

**БЛОК КЕРУВАННЯ
КАМЕРИ ЗБЕРІГАННЯ
ТА ДОЗРІВАННЯ БАНАНІВ
МСК-301-54**



**КЕРІВНИЦТВО З ЕКСПЛУАТАЦІЇ
ПАСПОРТ**

*Система управління якістю розробки та виробництва
відповідає вимогам ISO 9001:2015, IDT*

Перед використанням пристрою уважно ознайомтеся із Керівництвом з експлуатації.

ЗАБОРОНЯЄТЬСЯ САМОСТІЙНО ВІДКРИВАТИ ТА РЕМОНТУВАТИ ПРИСТРОЮ.
Компоненти пристрою можуть знаходитися під напругою мережі.



ЗАБОРОНЯЄТЬСЯ ВІДКРИВАТИ ТА РЕМОНТУВАТИ ЗАХИЩУВАНЕ ОБЛАДНАННЯ, ЯКЩО
ВОНО ПІДКЛЮЧЕНО ДО ВИХІДНИХ КОНТАКТІВ ПРИСТРОЮ.

ЗАБОРОНЯЄТЬСЯ ЕКСПЛУАТАЦІЯ ПРИСТРОЮ З МЕХАНІЧНИМИ ПОШКОДЖЕННЯМИ
КОРПУСУ.

ПРИСТРІЙ НЕ ПРИЗНАЧЕНИЙ ДЛЯ КОМУТАЦІЇ НАВАНТАЖЕННЯ ПРИ КОРОТКИХ ЗАМКНЕННЯХ. ТОМУ
У ЛАНЦЮГУ ЖИВЛЕННЯ КОМПРЕСОРА (ПУСКАЧА), ЕЛЕКТРОНАГРІВАЧА, РЕЛЕ ГАЗОВОГО ВЕНТЕЛЯ,
ВЕНТИЛЯТОРА НЕОБХІДНО ВСТАНОВИТИ АВТОМАТИЧНІ ВИМИКАЧІ (ЗАПОБІЖНИКИ) АБО ЇХНІ АНАЛОГИ
НА СТРУМ НЕ БІЛЬШЕ 10 А.

У разі дотримання правил експлуатації пристрій є безпечним для використання.

1 ПРИЗНАЧЕННЯ

1.1 Призначення пристрою

Блок керування камери зберігання та дозрівання бананів МСК-301-54 (далі за текстом МСК-301-54, пристрій) призначений для керування процесом зберігання та дозрівання бананів, що знаходяться в спеціальній камері, а також дозволяє контролювати температуру камери.

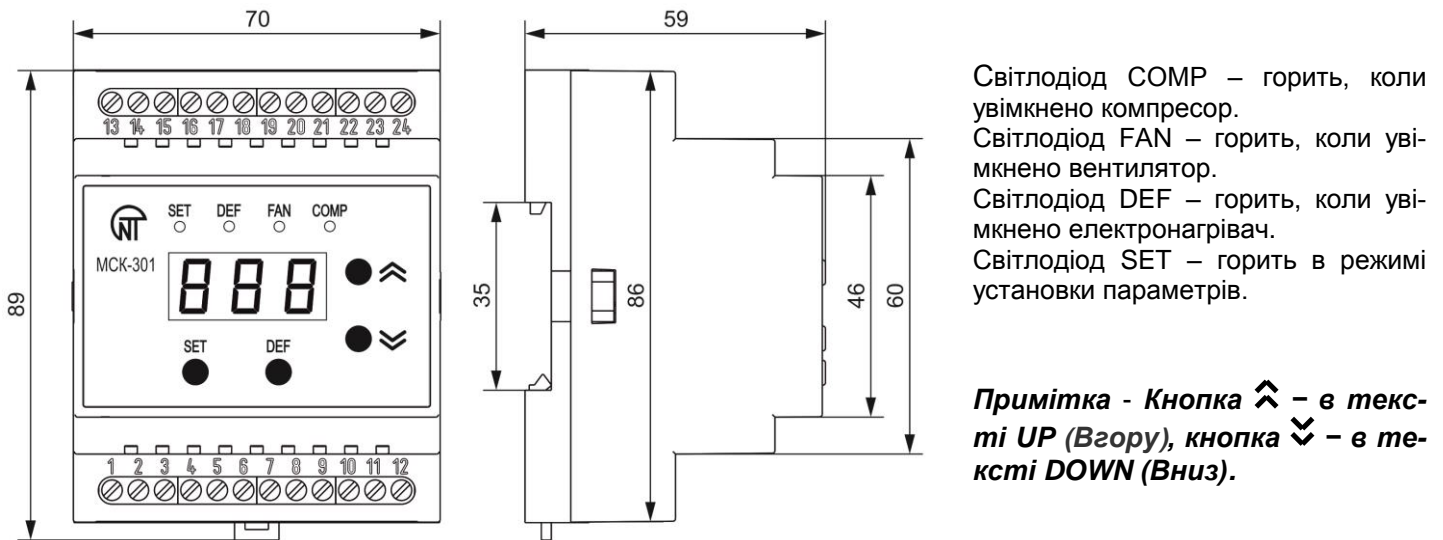
Пристрій відповідає вимогам:

- ДСТУ ІЕС 60947-1:2008 Пристрої комплектні розподільчі низьковольтні. Частина 1. Загальні правила (ІЕС 60947-1:2004, ІДТ).
- ДСТУ ІЕС 60947-6-2:2004 Перемикач і контролер низьковольтні. Частина 6-2. Устаткування багатофункційне. Пристрої перемикачів керування та захисні (ІЕС 60947-6-2:1992, ІДТ).
- ДСТУ СІSPR 11:2007 Електромагнітна сумісність. Обладнання промислове, наукове та медичне радіочастотне. Характеристики електромагнітних завод. Норми і методи вимірювання (СІSPR 11:2004, ІДТ).
- ДСТУ ІЕС 61000-4-2:2008 Електромагнітна сумісність. Частина 4-2. Методи випробування та вимірювання. Випробування на несприйнятливості до електростатичних розрядів (ІЕС 61000-4-2:2001, ІДТ).

Шкідливі речовини у кількості, що перевищує гранично допустимі концентрації, відсутні.

1.2 Органи керування, габаритні та установчі розміри МСК-301-54

Органи керування, габаритні та установчі розміри МСК-301-54 наведені на рисунку 1.



Світлодіод COMP – горить, коли увімкнено компресор.
Світлодіод FAN – горить, коли увімкнено вентилятор.
Світлодіод DEF – горить, коли увімкнено електронагрівач.
Світлодіод SET – горить в режимі установки параметрів.

Примітка - Кнопка $\hat{\wedge}$ – в тексті UP (Вгору), кнопка $\hat{\vee}$ – в тексті DOWN (Вниз).

Рисунок 1 – Лицьова панель, органи керування та габаритні розміри МСК-301-54

1.3 Умови експлуатації

Пристрій призначений для експлуатації в наступних умовах:

- температура навколишнього середовища від мінус 35 до +55 °С;
- атмосферний тиск від 84 до 106,7 кПа;
- відносна вологість повітря (при температурі +25 °С) 30 ... 80%.

Якщо температура пристрою після транспортування або зберігання відрізняється від температури середовища, при якій передбачається експлуатація, тоді до підключення до електромережі необхідно витримати пристрій в умовах експлуатації протягом двох годин (оскільки на елементах пристрою можлива конденсація вологи).

УВАГА! Пристрій не призначений для експлуатації в умовах:

- значної вібрації та ударів;
- високої вологості;
- агресивного середовища із вмістом у повітрі кислот, лугів тощо, а також сильних забруднень (жир, мастила, пил тощо).

2 КОМПЛЕКТНІСТЬ

Комплектність пристрій наведена в таблиці 1.

Таблиця 1 – Комплектність пристрою

Найменування	Кількість, шт.
МСК-301-54	1
NTC-датчик температури: серія Т735В, тип 10к – А, HONEYWELL (або аналогічний)	3
PTC-датчик температури (PTC1000): серія ЕКС111, DANFOSS (або аналогічний)	3
Керівництво з експлуатації. Паспорт	1
Пакування	1
Примітка – датчики температури поставляються за погодженням із Покупцем	

3 ТЕХНІЧНІ ХАРАКТЕРИСТИКИ

Основні технічні характеристики наведені в таблиці 2.

Таблиця 2 – Основні технічні характеристики

Найменування	Значення
Номинальна напруга живлення, В: змінна однофазна змінна трифазна	220 /230В 50 Гц 380 В 50 Гц
Напруга, за якої зберігається працездатність при однофазному живленні	від 160 до 330 В 50 Гц
Гармонійний склад (несинусоїдальність) напруги живлення	ДСТУ EN 50160:2014
Розрешення по температурі, °С	0,1
Споживана потужність, Вт, не більше	5
Ступінь захисту пристрою	IP40
Ступінь захисту клемника	IP20
Кліматичне виконання	УХЛ 3.1
Допустимий ступінь забруднення	II
Категорія перенапруги	II
Номинальна напруга ізоляції, В	450
Номинальна імпульсна напруга, що витримується, кВ	2,5
Переріз проводів для підключення до клем, мм ²	0,5 – 2,5
Момент затягнення гвинтів клем, Н*м	0,4
Маса, кг, не більше	0,3
Габаритні розміри, НхВхL, мм	89*70*59
Установка (монтаж) пристрою	DIN-рейка 35 мм
Аналогові входи – 3 входи для NTC/PTC – датчиків температури (датчики температури камери)	
Основні виходи: – перекидний релейний вихід для керування компресором – 8 А, 250 В при $\cos \varphi=1$; – нормально-розімкнений релейний вихід для керування вентилятором – 8 А, 250 В при $\cos \varphi=1$; – нормально-розімкнений релейний вихід для керування електронагрівачем – 8 А, 250В при $\cos \varphi=1$; – оптосімисторний вихід для увімкнення проміжного реле подачі газу – 100 мА, 50 Гц	
Пристрій зберігає свою працездатність у будь-якому положенні в просторі	

4 ПІДГОТОВКА ДО РОБОТИ

УВАГА! ВСІ ПІДКЛЮЧЕННЯ ПОВИННІ ВИКОНУВАТИСЯ ПРИ ЗНЕСТРУМЛЕНОМУ ПРИСТРОЇ.

Помилка під час виконання монтажних робіт може вивести з ладу пристрій та підключені до нього прилади.

Для забезпечення надійності електричних з'єднань слід використовувати гнучкі (багатодротяні) проводи з ізоляцією на напругу не менше 450 В, кінці яких необхідно зачистити від ізоляції на $5 \pm 0,5$ мм і обтиснути втулковими наконечниками. Рекомендується використовувати провід перерізом не менш ніж 1 мм^2 . Кріплення проводів повинне виключати механічні пошкодження, скручування та стирання ізоляції проводів.

НЕ ДОПУСКАЄТЬСЯ ЗАЛИШАТИ ОГОЛЕНІ ДІЛЯНКИ ПРОВодУ, ЩО ВИСТУПАЮТЬ ЗА МЕЖІ КЛЕМНИКА.

Для надійного контакту необхідно затягувати гвинти клемника із зусиллям, зазначеним у таблиці 2.

У разі зменшення моменту затяжки - місце з'єднання нагрівається, може оплавитися клемник і загорітися провід. У разі збільшення моменту затяжки - можливий зрив різьби гвинтів клемника або перетискання під'єданого проводу

Для підвищення експлуатаційних властивостей пристрою рекомендується встановити запобіжник (вставку плавку) або його аналог в ланцюгу живлення МСК-301-54 на струм не більше 1 А.

4.1 Підключити до МСК-301-54 пускач компресору, вентилятор, електронагрівач (далі за текстом нагрівач), вентиль подачі газу, датчики температури відповідно до рисунку 2.

4.2 Підключити МСК-301-54 до електричної мережі.

4.3 Включити живлення та встановити необхідні режими роботи згідно з таблицею 4.

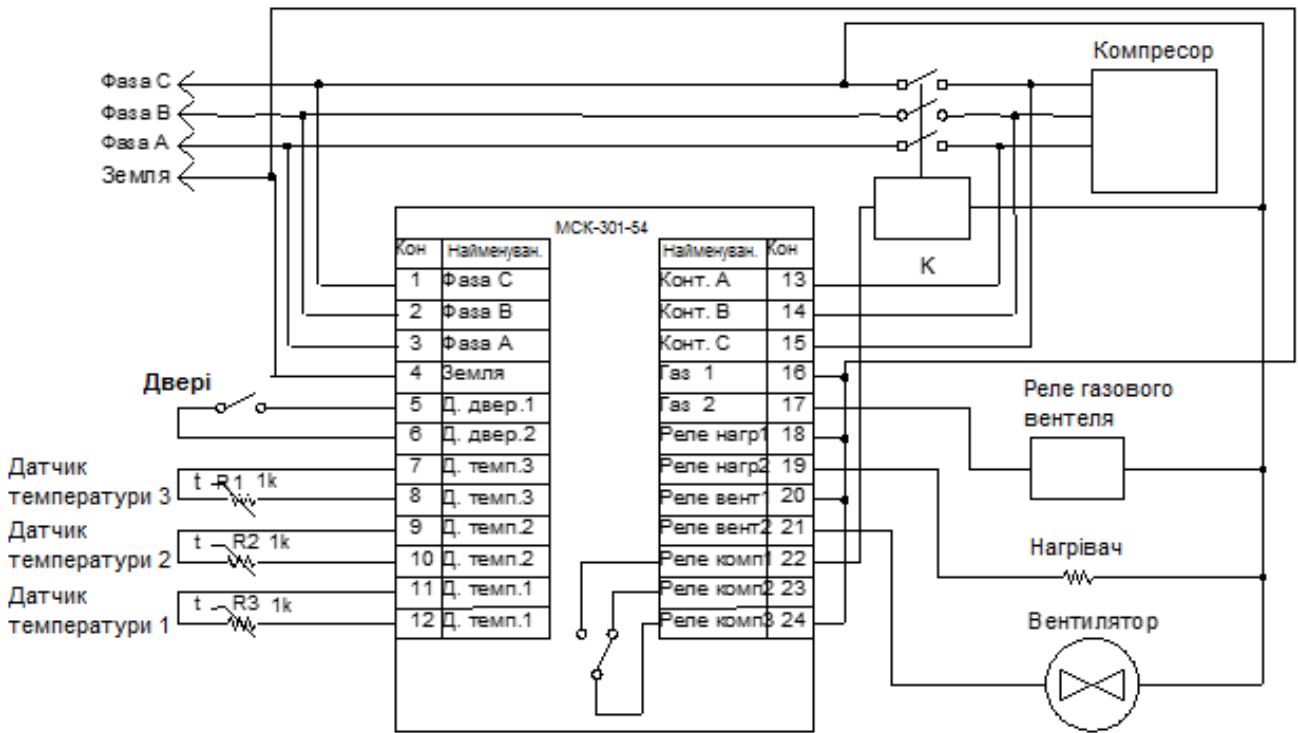


Рисунок 2 - Схема підключення МСК-301-54 до трифазної мережі

Примітка – Під час підключення МСК-301-54 до однофазної мережі клеми 1, 2, 3 повинні бути запаралелені.

5 КЕРУВАННЯ МСК-301-54

5.1 У вихідному стані на індикаторі МСК-301-54 відображається значення поточної температури в камері протягом десяти секунд та режим роботи, що виконується однієї секунди.

МСК-301-54 має три рівні керування.

5.2 Рівень блокування клавіатури

На цьому рівні можливий тільки перегляд наступних параметрів:

- 1) температура уставки **SP**;
- 2) температура першого датчика, **tD1**;
- 3) температура другого датчика, **tD2**;
- 4) температура третього датчика, **tD3**;
- 5) час у годинах, що залишився до кінця режиму газациї, **9Et**.

Для перегляду параметрів необхідно натиснути одночасно кнопки DOWN та UP, гортання – кнопками DOWN та UP, вхід до параметру - кнопка SET.

При заблокованій клавіатурі, натискання будь-якої кнопки (окрім одночасного натискання кнопок UP та DOWN) приводить до появи на індикаторі повідомлення «**LOC**». Для розблокування клавіатури необхідно натиснути кнопку SET, спалахує світлодіод SET, а на індикаторі блимає «**0**».

Кнопками UP та DOWN набрати цифри пароля користувача від 1 до 9 та натиснути кнопку **DEF**. Якщо пароль правильний, клавіатура розблокована. Якщо після розблокування клавіатури не натискається жодна з кнопок протягом 5 секунд та установка блокування не знята користувачем, клавіатура знову блокується.

5.3 При розблокованій клавіатурі МСК-301-54 переходить на рівень Користувача (Налагоджувальника).

На цьому рівні можливе:

- увімкнення режимів «**On**» (просте увімкнення), «**9AS**» (газация), «**PrP**» (виконання програми), «**5Et**» (підтримування фіксованої температури);
- зміна та перегляд параметрів рівня користувача;
- перегляд параметрів рівня налагоджувальника.

Примітка - Зміна всіх параметрів можлива лише в режимі «**On**», а під час виконання інших режимів заборонена зміна наступних параметрів: кількості днів програми (**dRY**), дозвіл газациї (**9S5**), часу надходження газу до камери (**9Et**), режимів роботи вентилятора (**Frr**) та періоду роботи вентилятора (**FPE**).

Для перегляду та зміни параметрів рівня користувача необхідно натиснути кнопку SET, при цьому спалахує світлодіод SET. Гортання параметрів кнопками DOWN та UP, вхід в параметр – кнопка SET, зміна параметру – кнопками DOWN та UP, запис параметру та перехід назад до меню – кнопка DEF, перехід назад до меню без запису – кнопка SET. За відсутності натискання будь-якої з кнопок протягом 5 секунд, МСК-301-54 переходить до вихідного стану.

5.4 Рівень налагоджувальника

Для входу на рівень налагоджувальника – натиснути та утримувати кнопку SET протягом 5 секунд. Якщо рівень захищений паролем, на індикаторі з'явиться напис **PA5**. Знову натиснути кнопку SET. Спалахує світлодіод SET, а на індикаторі блимає «**000**». Кнопками UP та DOWN послідовно набрати три цифри пароля

налагоджувальника від 1 до 9, розділяючи набір натисканням кнопки DEF. Якщо пароль не правильний, спалахує P95 (блимає 5) та через 5 секунд МСК-301-54 повернеться до вихідного стану, інакше на індикаторі з'явиться перший параметр меню налагоджувальника.

Необхідні дії при роботі з меню в цьому режимі аналогічні роботі на рівні користувача (див. п.5.3).

На рівні налагоджувальника, доступність будь-якого параметру на рівні користувача може бути заборонена або дозволена одночасним натисканням кнопок SET та DOWN. Заборона доступу відображується точкою в молодшому розряді індикатора (при перегляді значення параметру).

6 РЕЖИМИ РОБОТИ МСК-301-54

6.1 МСК-301-54 підтримує наступні режими роботи:

- просте увімкнення;
- газация;
- виконання програми;
- підтримка фіксованої температури.

6.2 Режим простого увімкнення

В режим простого увімкнення МСК-301-54 переходить, якщо до відключення живлення він знаходився в цьому режимі або при одночасному натисканні кнопок SET та DOWN. В режимі простого увімкнення всі керуючі реле навантаження вимкнені, а на індикатор виводиться середня температура всіх увімкнених датчиків температури та мнемоніка увімкненого режиму (On).

6.3 Запуск інших режимів здійснюється одночасним натисканням кнопок SET та DOWN.

У цьому випадку можливо три варіанти переходу:

- 1) якщо кількість днів програми дорівнює нулю (значення параметра dPY=0), тоді відбудеться перехід в режим фіксованої підтримки температури (5tб);
- 2) якщо кількість днів програми не дорівнює нулю та газация заборонена (955=0), тоді відбудеться перехід в режим виконання програми;
- 3) якщо кількість днів програми не дорівнює нулю та газация дозволена (955=1), відбудеться перехід в режим газация (9A5).

6.4 Режим газация

В цьому режимі на індикаторі відображається блимаюча мнемоніка "9A5" та середня температура датчиків.

Якщо температура продукту менша ніж температура, за якої можлива газация (параметр 95t), тоді увімкнеться нагрівач і, до моменту досягнення заданої температури, на індикаторі буде відображатися блимаюча мнемоніка "9A" та середня температура датчиків.

Після набору заданої температури, увімкнеться вентиль подачі газу в камеру та МСК-301-54 почне підтримувати в камері температуру, що задана в параметрі 95t. Якщо температура продукту вища ніж температура газация, тоді вентиль подачі газу в камеру увімкнеться відразу. Вентиль вимкнеться, коли закінчиться час, заданий в параметрі 9tD. Після закінчення часу присутності газу в камері МСК-301-54 переходить до режиму виконання програми.

6.5 Режим виконання програми

У разі автоматичного переходу з режиму газация в режим виконання програми на індикаторі відображається P-H (H-доба виконання програми, наприклад P-r2) і температура продукту, а також вмикається витяжна вентиляція на час, вказаний в F5t.

Далі витяжна вентиляція працює у відповідності з параметрами Frr (режим роботи вентилятора), F5t (час роботи вентилятора) та FPE (період роботи вентилятора).

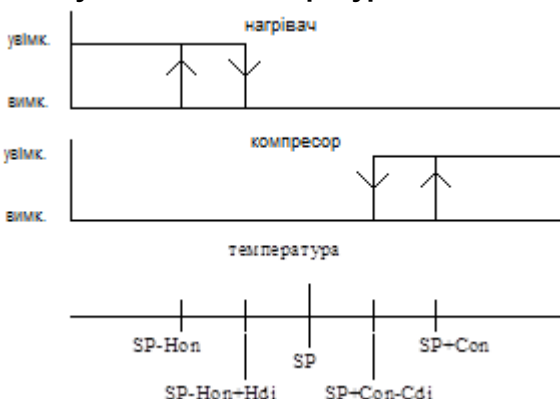
Після закінчення режиму виконання програми МСК-301-54 автоматично перейде в режим підтримки фіксованої температури.

6.6 Режим підтримки фіксованої температури

При автоматичному переході з режиму виконання програми в режим підтримки фіксованої температури на індикаторі відображається "5tб" та середня температура продукту. Температура в камері в цьому режимі задається параметром 5bY.

6.7 Для виходу з будь-якого режиму в режим простого увімкнення необхідно одночасно натиснути кнопки SET та DOWN.

6.8 Регулювання температури



Графік зміни температури в камері та часові діаграми роботи вихідних реле МСК-301-54 (для значень параметрів, встановлених за умовчанням виробником).

- SP=20 - задана температура
- SP-Hon=20-2=18 – температура, нижче якої нагрівач завжди увімкнений.
- SP-Hon+Hdi=20-2+1=19 – температура відключення нагрівача.
- SP+Con=20+2=22 – температура, вище якої компресор завжди увімкнений
- SP+Con-Cdi=20+2-1=21 – температура відключення компресора.

6.9 Особливості першого запуску

Після увімкнення живлення на індикаторі відображається «5EA» протягом 5 секунд, та виконується затримка на час, вказаний в параметрі $\epsilon D2$ (захист компресора від частих увімкнень при відключенні живлення) і на цей час блокується зміна параметрів МСК-301-54 та увімкнення будь-яких режимів роботи.

Якщо при відключенні живлення МСК-301-54 знаходився в режимі простого увімкнення, тоді при увімкненні пристрій залишається в режимі простого увімкнення. Якщо у разі відключенні живлення МСК-301-54 знаходився у будь-якому іншому режимі, тоді при увімкненні пристрій продовжить виконання режиму з того моменту, на якому виконання режиму було перервано.

7 СИСТЕМА КОНТРОЛЮ ЗА АВАРІЙНИМИ СТАНАМИ

У всіх режимах роботи пристрій ведеться контроль за виходом температури камери за встановлені межі (параметр HAL), а також контроль за справністю дозволених датчиків температури (контроль короткого замкнення та обриву датчиків).

Всі коди аварійних станів виводяться на індикатор у відповідності з таблицею 3.

Таблиця 3 – Коди аварійних станів

Коди відмов на індикаторі		Коди сигналізації на індикаторі	
Код	Значення	Код	Значення
E_{r1}	Відмова пристрою	E_{rd}	Немає справних датчиків температури
E_{r2}	Обрив першого датчика температури	$A1$	Перевищення максимальної температури
E_{r3}	Коротке замкнення першого датчика температури		
E_{r4}	Обрив другого датчика температури		
E_{r5}	Коротке замкнення другого датчика температури		
E_{r6}	Обрив третього датчика температури		
E_{r7}	Коротке замкнення третього датчика температури		

8 ПРОГРАМОВАНІ ТА ВИКОРИСТОВУВАНІ ПАРАМЕТРИ наведені в таблиці 4.

Таблиця 4 – Режими роботи пристрою

Установчі та зчитувальні параметри	Код парам-ра	Мін. знач.	Макс. знач.	Заводська установка	Опис параметру
Програма					
Кількість днів програми	dAY^*	0	3	0	
Дозвіл газациї	$g55^*$	0	1	0	0 – газацию заборонено; 1 – газацию дозволено
Температура першого дня, °C	$dA1$	0	35	20	
Температура другого дня, °C	$dA2$	0	35	20	
Температура третього дня, °C	$dA3$	0	35	20	
Фіксована температура, °C	$5by$	0	35	20	
Відносна температура увімкнення нагрівача, °C	Hot	0,1	9,9	2	
Диференціал нагрівача, °C	$Hd1$	0,1	9,9	1	
Відносна температура увімкнення компресора, °C	ϵon	0,1	9,9	2	
Диференціал компресора, °C	$\epsilon d1$	0,1	9,9	1	
Верхня аварійна температура, °C	HAL	0	45	30	Температура, при перевищенні значення якої, на індикатор виводиться сигнал про перевищення максимальної температури.
Калібрування першого датчика температури, °C	$\epsilon A1$	-9,9	9,9	0	Зсув шкали на значення параметра $\epsilon A1$ відносно вимірюваної першим датчиком температури.
Калібрування другого датчика температури, °C	$\epsilon A2$	-9,9	9,9	0	Зсув шкали на значення параметра $\epsilon A2$ відносно вимірюваної другим датчиком температури.

Продовження таблиці 4

Установчі та зчитувальні параметри	Код парам-ра	Мін. знач.	Макс. знач.	Заводська установка	Опис параметру
Калібрування третього датчика температури, °C	CA3	-9,9	9,9	0	Зсув шкали на значення параметра CA3 відносно виміряної третім датчиком температури.
Компресор та нагрівач					
Мінімальний час увімкнення компресора, хв.	c01	1	15	1	Захист компресора від частих увімкнень.
Мінімальний час відключення компресора, хв.	c02	1	15	1	Захист компресора від частих увімкнень.
Мінімальний час увімкнення нагрівача, хв.	n01	1	15	1	Захист нагрівача від частих увімкнень
Мінімальний час відключення нагрівача, хв.	n02	1	15	1	Захист нагрівача від частих увімкнень.
Час між вимкненням компресора та увімкненням нагрівача або вимкненням нагрівача та увімкненням компресора, хв	Cnt	5	25	5	Захист від виникнення теплового коливального процесу.
Газация					
Температура газация, °C	95t	0	30	20	Температура, нижче значення якої, подання газу в камеру заборонено.
Час надходження газу до камери, годин	9t0 *	1	36	24	
Витяжна вентиляція					
Режими роботи витяжної вентиляції	Frr *	0	2	2	0 – вентилятор завжди вимкнений; 1 – вентилятор завжди увімкнений; 2 – вентилятор працює по параметрам F5t та FPE.
Час роботи вентилятора в режимах Pr та Stb, хв.	F5t	5	90	20	
Період роботи вентилятора в режимах Pr та Stb, годин	FPE*	2	12	2	
Різне					
Код доступу користувача	LOC	0	9	0	0 – клавіатура розблокована; 1-9 – пароль користувача.
Код доступу налагоджувальника	PA5	000	999	123	000 – доступ на рівень налагоджувальника – дозволений; 000-999 – пароль налагоджувальника.
Тип датчиків температури	tPd	0	1	0	0 – NTC; 1 – PTC.
Увімкнення датчика температури	cd1	0	1	1	0 – датчик вимкнений; 1 – датчик увімкнений.
Увімкнення датчика температури 1	cd2	0	1	1	0 – датчик вимкнений; 1 – датчик увімкнений.
Увімкнення датчика температури 1	cd3	0	1	1	0 – датчик вимкнений; 1 – датчик увімкнений.
Версія пристрою	rEL			54	

Примітка – Зміна параметрів, відмічених зірочкою, можлива тільки в режимі простого увімкнення (режим "On").

9 ТЕХНІЧНЕ ОБСЛУГОВУВАННЯ

9.1 Заходи безпеки



**НА КЛЕМАХ ТА ВНУТРІШНІХ ЕЛЕМЕНТАХ ПРИСТРОЮ ПРИСУТНЯ НЕБЕЗПЕЧНА ДЛЯ ЖИТТЯ НАПРУГА.
ПІД ЧАС ТЕХНІЧНОГО ОБСЛУГОВУВАННЯ НЕОБХІДНО ВІДКЛЮЧИТИ ПРИСТРІЙ І ПІДКЛЮЧЕНІ ДО НЬОГО ПРИЛАДИ ВІД ЖИВЛЕННЯ.**

9.2 Технічне обслуговування виробу повинне виконуватися кваліфікованими спеціалістами.

9.3 Рекомендована періодичність технічного обслуговування - кожні шість місяців.

9.4 Порядок технічного обслуговування:

- 1) перевірити надійність під'єднання проводів, за необхідності - затиснути із зусиллям, зазначеним у таблиці 2;
- 2) візуально перевірити цілісність корпусу, у випадку виявлення тріщин і сколів пристрій зняти з експлуатації і відправити на ремонт;
- 3) за необхідності протерти ганчіркою лицьову панель та корпус пристрою.

Для чищення не використовуйте абразивні матеріали та розчинники.

10 ТЕРМІН СЛУЖБИ ТА ГАРАНТІЯ ВИРОБНИКА

10.1 Термін служби пристрою 10 років. Після завершення терміну служби зверніться до виробника.

10.2 Термін зберігання – 3 роки.

10.3 Гарантійний термін експлуатації пристрою складає 5 років з дня продажу.

Протягом гарантійного терміну експлуатації (у випадку виходу з ладу пристрою) виробник здійснює безкоштовно ремонт пристрою.

УВАГА! ЯКЩО ПРИСТРІЙ ЕКСПЛУАТУВАВСЯ З ПОРУШЕННЯМ ВИМОГ ЦЬОГО КЕРІВНИЦТВА З ЕКСПЛУАТАЦІЇ, ВИРОБНИК МАЄ ПРАВО ВІДМОВИТИ В ГАРАНТІЙНОМУ ОБСЛУГОВУВАННІ.

10.4 Гарантійне обслуговування здійснюється за місцем придбання або виробником пристрою.

10.5 Післягарантійне обслуговування пристрою виконується виробником за діючими тарифами.

10.6 До відправлення на ремонт пристрій повинен бути упакований у заводську або іншу упаковку, що виключає механічні пошкодження.

Переконливе прохання: у разі повернення пристрою або передачі його на гарантійне (післягарантійне) обслуговування, у полі відомостей про рекламації необхідно зазначати причину повернення.

8 ТРАНСПОРТУВАННЯ ТА ЗБЕРІГАННЯ

Пристрій в упаковці виробника допускається транспортувати та зберігати при температурі від мінус 45 до +60 °С та відносній вологості не більш ніж 80% за відсутності в повітрі парів, що шкідливо діють на упаковку і матеріали пристрою.

9 СВІДОЦТВО ПРО ПРИЙМАННЯ

МСК-301-54 виготовлений та прийнятий відповідно до вимог діючої технічної документації та визнаний придатним до експлуатації.

Керівник відділу якості

Дата виготовлення

МП

13 ВІДОМОСТІ ПРО РЕКЛАМАЦІЇ

Підприємство вдячне Вам за інформацію про якість пристрою та пропозиції щодо його роботи.

З усіх питань звертайтеся до виробника:

ТОВ «НОВАТЕК-ЕЛЕКТРО»,
вул. Адм. Лазарева, 59;
м. Одеса, 65007, Україна

тел. (048)738-00-28,
тел/факс (0482) 34-36-73.
www.novatek-electro.com

Відділ гарантійного обслуговування: 067 557 12 49

Дата продажу _____

VN171222