

UNIWERSALNY AUTOMATYCZNY ELEKTRONICZNY PRZEŁĄCZNIK FAZ

PEF-319
PEF-319-30



INSTRUKCJA OBSŁUGI DOKUMENTACJA TECHNICZNA



Szanowni Państwo,

Firma Novatek-Electro dziękuje za zakup naszego produktu.
Prosimy o dokładne zapoznanie się z instrukcją, co pozwoli Państwu prawidłowo korzystać z naszego wyrobu.
Instrukcję obsługi należy zachować przez cały okres użytkowania urządzenia.

Przed przystąpieniem do eksploatacji urządzenia należy dokładnie zapoznać się z Instrukcją obsługi.

System zarządzania jakością opracowywania i procesu produkcji spełnia wymagania ISO 9001:2015

UWAGA! WSZYSTKIE WYMAGANIA OKREŚLONE W NINIEJSZEJ INSTRUKCJI SĄ OBOWIĄZKOWE DO SPEŁNIENIA!

UWAGA: NA ZACISKACH I ELEMENTACH WEWNĘTRZNYCH URZĄDZENIA WYSTĘPUJE NAPIĘCIE NIEBEZPIECZNE DLA ŻYCIA.

W CELU ZAPEWNIENIA BEZPIECZNEJ EKSPLOATACJI URZĄDZENIA **KATEGORYCZNIE ZABRANIA SIĘ:**

– WYKONYWANIE PRZEGLĄDÓW TECHNICZNYCH I PRAC MONTAŻOWYCH, **GDY URZĄDZENIE NIE JEST ODŁĄCZONE OD SIECI:**

– SAMODZIELNE OTWIERANIE I NAPRAWA URZĄDZENIA;

– UŻYWANIE URZĄDZENIA Z USZKODZENIAMI MECHANICZNYMI OBUDOWY.

NIEDOPUSZCZALNY JEST KONTAKT ZACISKÓW I ELEMENTÓW WEWNĘTRZNYCH URZĄDZENIA Z WILGOCIĄ.

Podczas eksploatacji i obsługi technicznej należy przestrzegać wymagania dokumentów normatywnych:

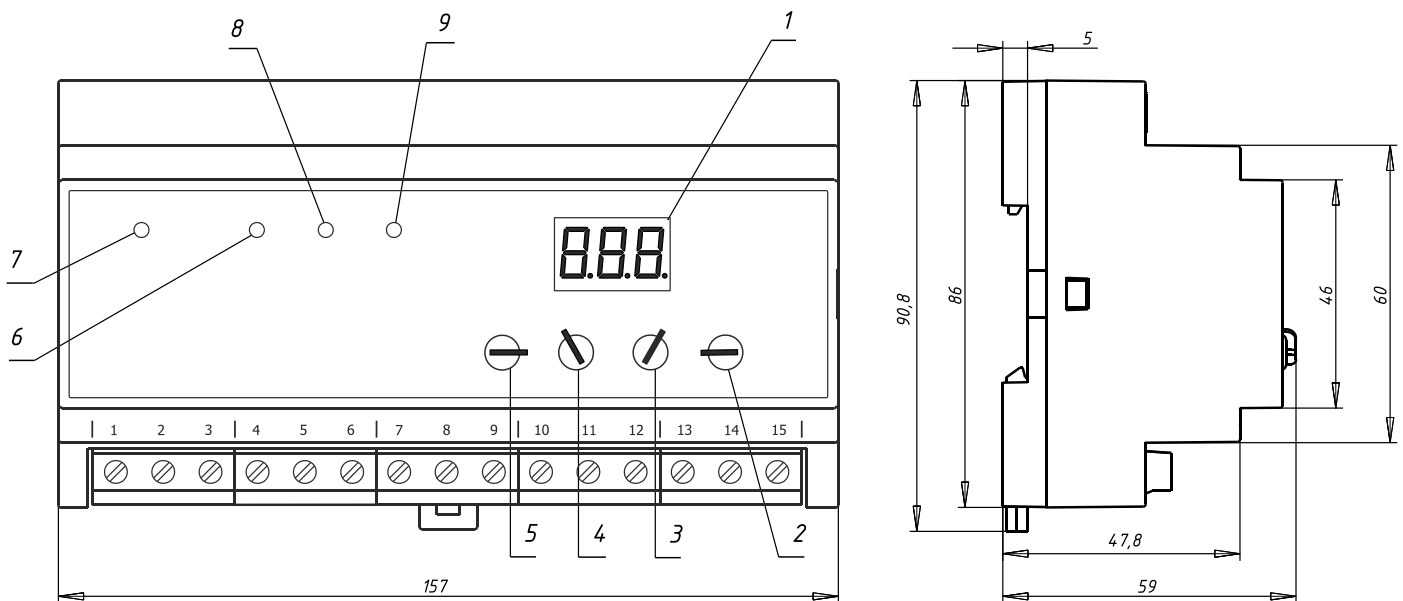
“Zasady eksploatacji technicznej użytkowych instalacji elektrycznych”,

“Zasady BHP podczas eksploatacji użytkowych instalacji elektrycznych”,

“Higiena pracy podczas eksploatacji instalacji elektrycznych”.

Podłączenie, regulacja i obsługa techniczna urządzenia powinny być wykonywane przez wykwalifikowany personel, który zapoznał się z niniejszą Instrukcją obsługi.

Stosowanie urządzenia jest bezpieczne pod warunkiem przestrzegania zasad eksploatacji.



- 1 – 7-segmentowy wyświetlacz;
- 2 - pokrętko regulacji czasu ponownego załączenia fazy priorytetowej na wyjście (Tr);
- 3 - pokrętko regulacji czasu automatycznego ponownego załączenia Ton;
- 4 - pokrętko regulacji progu zadziałania dla maksymalnego napięcia;
- 5 - pokrętko regulacji progu zadziałania dla minimalnego napięcia;
- 6 - dioda LED awarii;
- 7 - dioda LED sygnalizacji fazy L1;
- 8 - dioda LED sygnalizacji fazy L2;
- 9 - dioda LED sygnalizacji fazy L3.

Rysunek 1. Elementy sterujące i wymiary gabarytowe

Niniejsza instrukcja obsługi służy do zapoznania się z budową, zasadą działania, zasadami eksploatacji i obsługi automatycznego elektronicznego przełącznika faz PEF-319 (PEF-319 - z dodatkowym przekaźnikiem 16 A; PEF-319-30 - z dodatkowym przekaźnikiem 30 A) (zwany w dalszej treści PEF-319).

Uwaga – Skrót PEF-319-30 jest używany, gdy PEF-319 i PEF-319-30 różnią się swoimi cechami.

PEF-319 spełnia wymagania:

- EN 60947-1;
- EN 60947-6-2;
- EN 55011;
- IEC 61000-4-2

Brak szkodliwych substancji w ilościach przekraczających wartości graniczne dopuszczalne stężenia.

Terminy i skróty:

SPZ - samoczynne (automatyczne) ponowne załączenie

WE - wyzwalacz elektromagnetyczny.

1 PRZEZNACZENIE

1.1 PRZEZNACZENIE URZĄDZENIA

Universalny automatyczny elektroniczny przełącznik faz PEF-319 jest mikroprocesorowym urządzeniem cyfrowym.

PEF-319 służy do zasilania jednofazowej instalacji przemysłowej i domowej 230/240 V 50 Hz z trójfazowej 4-przewodowej sieci (3x400+N) w celu zapewnienia bezzakłócenowego zasilania bardzo ważnych odbiorników jednofazowych i ich ochrony przed niedopuszczalnymi wahaniami napięcia w sieci.

W zależności od obecności i jakości napięcia na fazach PEF-319 automatycznie dokonuje wyboru najbliższej za priorytetem fazy w zakresie nastaw zadanych przez użytkownika i podłącza do niej obciążenie jednofazowe:

- gdy moc nie przekracza 6,6 kW (30 A), obciążenie jest zasilane bezpośrednio z PEF-319;
- gdy moc przekracza 6,6 kW (30 A), przełącznik faz steruje cewkami wyzwalaczy elektromagnetycznych o odpowiedniej mocy (wyzwalacz elektromagnetyczny nie wchodzi w zakres dostawy);

Progi minimalnego i maksymalnego napięcia są ustawiane przez użytkownika.

Elementy sterujące i wymiary gabarytowe PEF-319 są podane na rysunku 1.

1.2 PRZEZNACZENIE ZACISKÓW DO PODŁĄCZENIA STYKÓW

- | | |
|--|--|
| 1 – kontrola wyzwalacza zewnętrznego; | 10 - wyjście przekaźnika fazy L3; |
| 2 - styk przekaźnika fazy L1; | 11 – styk dodatkowego przekaźnika - zwarty w przypadku odłączenia; |
| 3 - terminal podłączenia zasilania napięcia fazy L1; | 12 – styk dodatkowego przekaźnika - zwierny w przypadku włączenia; |
| 4 - wyjście przekaźnika fazy L1; | 13 – przełączny styk dodatkowego przekaźnika; |
| 5 - styk przekaźnika fazy L2; | 14 - nie podłączony; |
| 6 - terminal podłączenia zasilania napięcia fazy L2; | 15 – punkt neutralny sieci (przewód zerowy). |
| 7 - wyjście przekaźnika fazy L2; | |
| 8 - styk przekaźnika fazy L3; | |
| 9 - wejście fazy L3; | |

1.3 WARUNKI EKSPLOATACJI

Urządzenie jest przeznaczone do pracy w następujących warunkach:

- temperatura otoczenia od -35 do +55 °C;
- ciśnienie atmosferyczne od 84 do 106,7 kPa;
- względna wilgotność powietrza (przy temperaturze +25 °C) 30...80%.

UWAGA! Urządzenie **nie jest przeznaczone** do stosowania w warunkach:

- występowania wibracji i uderzeń;
- podwyższonej wilgotności;
- środowiska agresywnego z zawartością w powietrzu kwasów, zasad itp. oraz mocnych zabrudzeń (tłuszczu, oleju, kurzu itp.).

Jeżeli temperatura urządzenia po transporcie lub przechowywaniu różni się od temperatury otoczenia, przy której przewidywana jest praca urządzenia, przed podłączeniem do sieci elektrycznej należy odczekać dwie godziny (na elementach urządzenia może skraplać się wilgoć).

2 ZAKRES DOSTAWY

Zakres dostawy jest podany w tabeli 1.

Tabela 1. Zakres dostawy

Nazwa	Ilość [szt.]
PEF-319	1
Zworki siłowe	2
Instrukcja obsługi Dokumentacja techniczna	1
Pudełko opakowania	1

3 DANE TECHNICZNE

Dane techniczne przełącznika faz PEF-319 są podane w tabelach 2 i 3.

Tabela 2 - Dane ogólne

Nazwa	Wartość
Przeznaczenie urządzenia	Aparatura rozdzielcza i sterownicza
Typ konstrukcji (montażu)	na standardowej szynie DIN 35 mm.
Stopień ochrony: - urządzenia	IP40
- listwy zaciskowej	IP20
Klasa ochrony przed porażeniem prądem elektrycznym	II
Poziom zabrudzenia	II
Kategoria przepięć	II
Znamionowe napięcie izolacji, V	450
Znamionowe wytrzymałwane napięcie impulsowe, kV	2.5
Przekrój przewodników podłączonych do zacisków mm ²	2 – 4
Moment dokręcania śrub zacisków, H*m	0.4

Tabela 3. Podstawowe dane techniczne

Nazwa	Wartość
Napięcie znamionowe fazowe [V]	230/240
Napięcie, przy którym przełącznik zachowuje sprawność działania, w jednej fazie [V]	120
Częstotliwość sieci [Hz]	45 – 65
Zakres zadziałania przy U _{min} [V]	150 – 210
Zakres zadziałania przy U _{max} [V]	230 – 280
Zakres regulacji czasu ponownego załączenia fazy priorytetowej na wyjście [s]	5 – 200
Zakres regulacji czasu ponownego załączenia (T _{on}) [s]	1 – 600
Stałe opóźnienie przełączenia (odłączenia) przy U _{min} [s]	12
Czas załączenia faz rezerwowych [s], nie dłuższy niż	0.2
Histeresa napięciowa [V]	5 - 7
Dokładność określenia progu zadziałania przy zmianie napięcia [V]	±3
Maksymalny prąd komutowany (cos φ=1) styków wyjściowych [A]	30
Maksymalny prąd komutowany (cos φ=0.4) styków wyjściowych [A]	7
Maksymalny prąd komutowany (czynny) styków wyjściowych kontaktów dodatkowego przełącznika, [A]	
- PEF-319	16
- PEF-319-30	30
Fazowe napięcie, przy którym urządzenie zachowuje sprawność działania [V]	400
Krótkotrwale dopuszczalne napięcie maksymalne, przy którym urządzenie zachowuje sprawność działania [V]	450
Pobór mocy (pod obciążeniem) [W], nie większy niż	10
Trwałość łączeniowa styków wyjściowych:	
- przy obciążeniu 30 A, nie mniejsza niż [cykli]	100 000
- przy obciążeniu 5 A, nie mniejsza niż [cykli]	1 mln
Wymiary gabarytowe H*B*L [mm]	90.8*157*59
Masa nie większa niż [kg]	0.38
Pozycja pracy: dowolna	
Materiał obudowy - tworzywo samogasnące	
Uwaga: Jeżeli rączka Tr znajduje się w pozycji "∞" nie następuje ponowne załączenia fazy priorytetowej na wyjście	

4 ZASTOSOWANIE WEDŁUG PRZEZNACZENIA

4.1 PRZYGOTOWANIE DO PRACY

4.1.1 Przygotowanie do podłączenia:

- rozpakuj i sprawdź, czy urządzenie nie zostało uszkodzone podczas transportu, w przypadku wykrycia jakichkolwiek uszkodzeń należy zwrócić się do dostawcy lub producenta;

- dokładnie zapoznaj się z Instrukcją obsługi (**należy zwrócić szczególną uwagę na schemat podłączenia zasilania**);

- w przypadku jakichkolwiek pytań prosimy o kontakt z producentem pod numerem telefonu podanym na końcu Instrukcji obsługi.

4.1.2 Podłączenia

UWAGA! URZĄDZENIE NIE JEST PRZEZNACZONE DO PRZEŁĄCZENIA OBCIĄŻENIA W PRZYPADKU ZWARCIA. URZĄDZENIE POWINNO BYĆ PODŁĄCZONE DO INSTALACJI ELEKTRYCZNEJ ZABEZPIECZONEJ AUTOMATYCZNYM WYŁĄCZNIKIEM KLASY B (nominał wyłącznika wybierany odpowiednio do mocy podłączonego obciążenia).

UWAGA! WSZELKIE PODŁĄCZENIA NALEŻY WYKONYWAĆ PRZY ODŁĄCZONYM NAPIĘCIU.

Błąd podczas montażu może skutkować uszkodzeniem urządzenia i podłączonych do niego przyrządów.

Aby zapewnić niezawodność połączeń elektrycznych, zalecane jest stosowanie giętkich przewodów wielodrutowych z izolacją na napięcie nie mniej 450V, końce których przed podłączeniem należy odizolować na $5\pm 0,5$ mm i zacisnąć końcówkami tulejkowymi. Zalecamy zastosowanie przewodu o przekroju nie mniejszym niż 2 mm^2 .

Przewody muszą być zamocowane w taki sposób, aby nie zostały one narażone na uszkodzenia mechaniczne, skręcanie oraz przetarcie izolacji.

NIEDOPUSZCZALNE JEST POZOSTAWIENIE ODIZOLOWANYCH CZĘŚCI PRZEWODÓW WYCHODZĄCYCH POZA GRANICE LISTWY ZACISKOWEJ.

Aby zapewnić niezawodny styk, należy dokręcić śruby listwy zaciskowej z zachowaniem odpowiedniego momentu dokręcenia wg tabeli 2.

Zmniejszenie momentu dokręcania powoduje nagrzanie miejsca styku, topienie listwy zaciskowej i zapalenie się przewodu. W przypadku zwiększenia momentu dokręcania może dojść do zerwania gwintu śrub listwy zaciskowej lub uciskania podłączonego przewodu.

4.1.3 PEF-319 należy podłączyć do sieci trójfazowej zgodnie z rysunkiem 2 (gdy wartość obciążenia nie przekracza 30 A) lub zgodnie z rysunkiem 3 (gdy wartość obciążenia przekracza 30 A przy zastosowaniu wyzwalaczy elektromagnetycznych).

4.1.4 Podać napięcie zasilające.

4.1.5 Za pomocą pokręteł potencjometrów znajdujących się na panelu przednim należy ustawić wartości maksymalnego (U_{max}) i minimalnego (U_{min}) napięcia, przy których powinien zadziałać przełącznik, oraz SPZ (Ton).

Aby nie uszkodzić pokręteł, prosimy nie używać nadmiernej siły podczas ustawiania parametrów.

W przypadku klimatyzatorów, lodówek i innych urządzeń wyposażonych w sprężarki zalecane jest ustawienie **Ton** na 180 - 600 sekund, w przypadku innych urządzeń – według ich instrukcji obsługi.

4.1.6 Za pomocą pokręteł ustawić T_r - czas ponownego załączenia fazy priorytetowej na wyjście.

4.1.7 Odłączyć PEF-319 od zasilającej sieci i podłączyć obciążenie.

4.1.8 Podać napięcie zasilające na PEF-319.

Po ustawieniu wartości progowych urządzenie jest gotowe do pracy z obciążeniem.

Pod czas pracy urządzenia można zmienić wartości U_{min} , U_{max} , Ton, T_r pod warunkiem przestrzegania zasad BHP.

4.2 PRACA URZĄDZENIA

4.2.1 Użytkownik ustawia progi zadziałania przełącznika dla minimalnej i maksymalnej wartości napięcia, przy których przełącznik faz zadziała i odłączy obciążenie (załączy fazę rezerwową).

Zielone świecące diody LED **L1**, **L2**, **L3** na panelu przednim wskazują fazę, do której jest podłączone obciążenie.

W przypadku włączonego obciążenia na wyświetlaczu cyfrowym jest wyświetlane napięcie fazy, od której jest zasilane obciążenie.

W przypadku odłączonego obciążenia na wyświetlaczu cyfrowym jest wyświetlane napięcie fazy, która jest najbliższe do ustawionego zakresu napięć. Przy tym faza jest sygnalizowana poprzez miganie odpowiedniej diody LED.

Faza **L1** jest fazą priorytetową. To oznacza, że przy prawidłowych parametrach napięcia na wszystkich fazach podłączonych do PEF-319 (**L1**, **L2**, **L3**) obciążenie zawsze będzie zasilane z **L1**. Jeżeli wartość napięcia na **L1** przekroczy progi zadziałania, PEF-319 przełączy obciążenie na najbliższą za priorytetem fazę po upływie nie później niż 0.2 s, jeżeli napięcie na niej odpowiada dopuszczalnemu poziomowi.

Gdy napięcie na fazach rezerwowych przekracza ustawione progi zadziałania, obciążenie zostaje odłączone.

Jeśli napięcie na wszystkich trzech fazach przekracza ustawione progi zadziałania, obciążenie odłącza zaświeci się czerwona dioda LED **FAULT**.

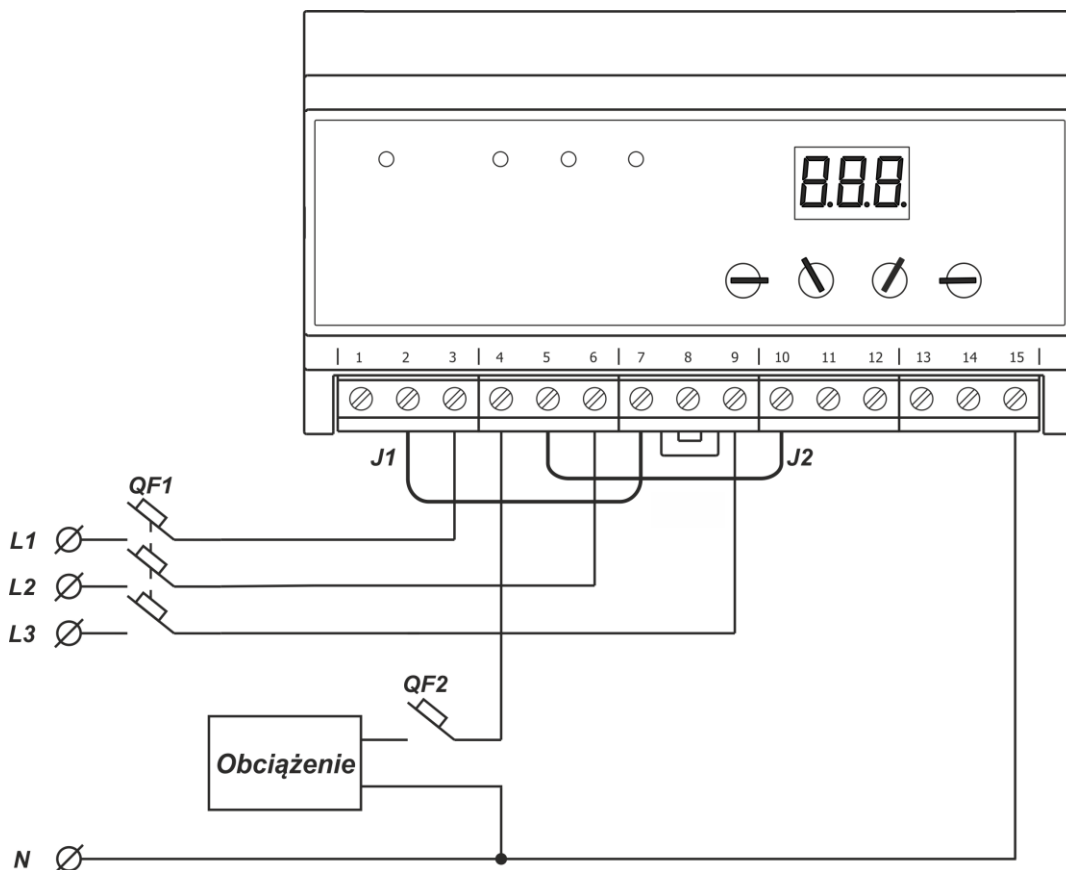
Przełączenie na fazę o nieprawidłowych parametrach nie jest możliwe.

4.2.2 Po przełączeniu na fazę rezerwową i przywróceniu prawidłowych parametrów napięcia na fazie priorytetowej, obciążenie zostanie przełączone na fazę priorytetową po upływie ustawionego przez użytkownika czasu powrotu T_r (od 5 do 200 s).

Podczas przełączenia faz jest możliwe miganie czerwonej diody LED **FAULT** i krótkotrwałe pojawienie się na wyświetlaczu kodu awarii (na przykład kod "E 3" oznacza, że przełączenie nastąpiło z fazy L3).

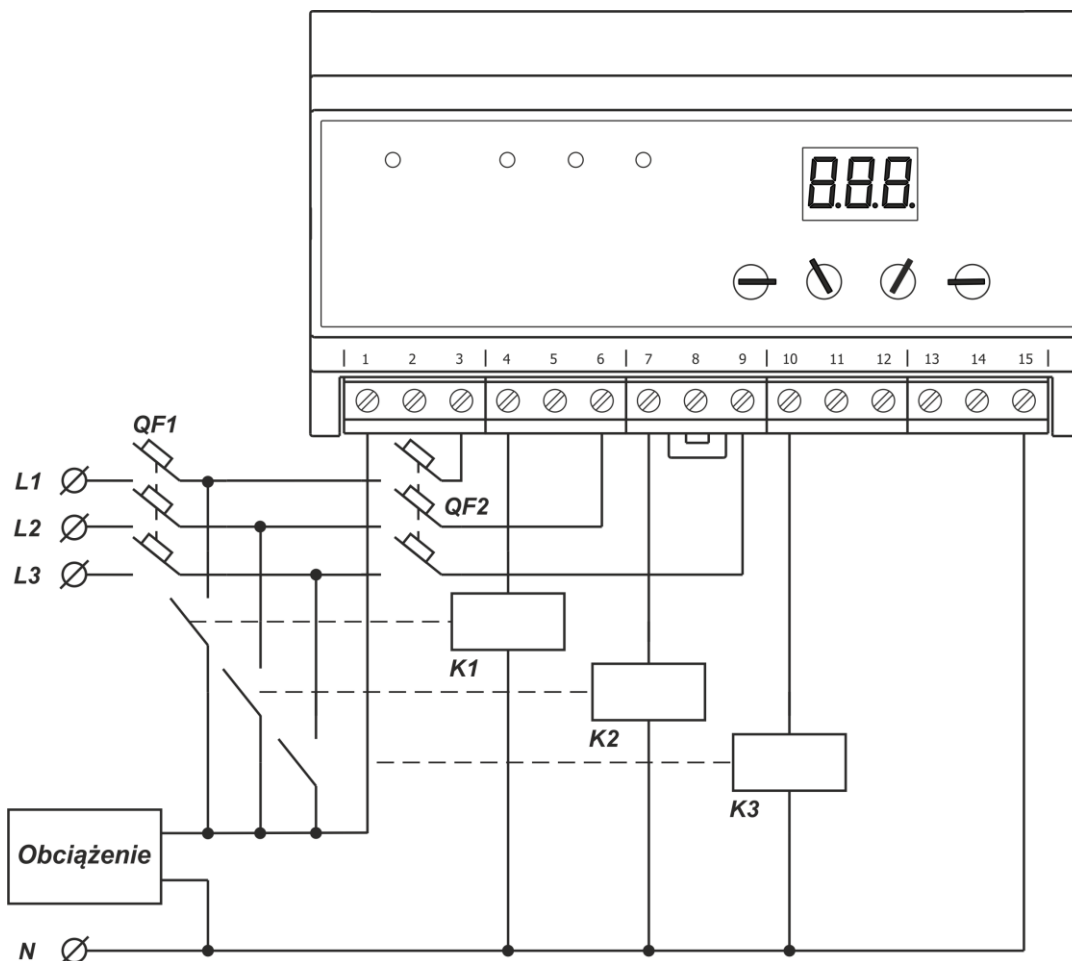


Jeżeli podczas odliczania T_r napięcie na fazie priorytetowej wykróczy poza progi, licznik czasu T_r zostanie zrestartowany.



J1, J2 – Zworki siłowe
 QF1, QF2 - automatyczne
 wyłączniki (nominał wyłącz-
 nika wybierany odpowiednio
 do mocy podłączonych
 obciążenia).

Rysunek 2. Schemat podłączenia PEF-319 przy obciążeniu nie przekraczającym 30 A



K1, K2, K3 – wyzwalacze elektromagnetyczne
 QF1 - automatyczne wyłącznik (nominał wyłącznika wybierany odpowiednio do mocy podłączonych obciążenia)
 QF2 - automatyczne wyłącznik (nominał wyłącznika wybierany odpowiednio do mocy WE)

Rysunek 3. Schemat podłączenia PEF-319 przy obciążeniu przekraczającym 30 A z wykorzystaniem WE

Jeżeli Tr znajduje się w pozycji "∞", ponowne załączenia fazy priorytetowej na wyjście następuje tylko wtedy, gdy napięcie na fazie rezerwowej wykróczy poza progi zadziałania.

W przypadku, gdy podawane na obciążenie napięcie spadnie poniżej progu dopuszczalnego napięcia minimalnego, przełączenie lub odłączenie obciążenia następuje z opóźnieniem czasowym 12 sekund. Gdy napięcie wzrośnie powyżej progu dopuszczalnego napięcia maksymalnego lub spadnie o 30 V poniżej progu dopuszczalnego napięcia minimalnego, przełączenie lub odłączenie obciążenia następuje z opóźnieniem czasowym 0.2 s.

Po odłączeniu obciążenia PEF-319 nadal kontroluje napięcie na wszystkich fazach.

4.2.3 Gdy przez okres czasu **Ton** napięcie na jednej z faz zostanie ustawione w dopuszczalnym przedziale, PEF-319 podłączy obciążenie do tej fazy.

4.2.4 Dodatkowy przełącznik zostanie włączony w przypadku podłączenia obciążenia do którejkolwiek z faz. Styki dodatkowego przełącznika są izolowane i przeznaczone do rozszerzenia funkcjonalności urządzenia.

4.2.5 PEF-319 posiada zabezpieczenie przed sklejeniem się styków wbudowanych przełączników wyjściowych oraz kontrolę stanu styków siłowych wyzwalacza elektromagnetycznego w obwodzie zewnętrznym (do kontroli sklejenia służy zacisk 1, rysunek 3). Jeżeli chociażby jeden styk został włączony ("sklejony"), PEF-319 jest zablokowany, przełączenie faz nie następuje, miga czerwona dioda LED **FAULT** i zielona dioda LED sygnalizacji fazy, na której wystąpiło sklejenie się styków, a na cyfrowym wyświetlaczu na krótko pojawia się kod awarii i numer przełącznika (wyzwalacza elektromagnetycznego) sklejonej fazy (na przykład kod "C 2" oznacza sklejony styk na fazie L2).

Odblokowanie PEF-319 następuje po odłączeniu napięcia.

UWAGA: Przełączenie nie następuje, gdy na zacisku 1 jest napięcie.

Jeżeli w sieci stosuje się kilka przełączników faz PEF-319, aby zapobiec przeciążeniu w fazach zaleca się jako "priorytetową" wybierać różne fazy dla różnych grup odbiorników.

5 OBSŁUGA TECHNICZNA

5.1 ZASADY BEZPIECZEŃSTWA

UWAGA! PODCZAS OBSŁUGI TECHNICZNEJ URZĄDZENIE I PODŁĄCZONY DO NIEGO SPRZĘT NALEŻY ODŁĄCZYĆ OD SIECI ZASILAJĄCEJ.

5.2 Obsługa techniczna urządzenia powinna być wykonywana przez wykwalifikowany personel.

5.3 Zalecana częstotliwość przeglądów technicznych: **co 6 miesięcy.**

5.4 **ZAKRES CZYNNOŚCI OBSŁUGI TECHNICZNEJ:**

1) sprawdzić niezawodność połączeń przewodów, ewentualnie dokręcić odpowiednim momentem zgodnie wg tabeli 2;

2) wizualnie sprawdzić, czy obudowa jest nienaruszona; w przypadku wykrycia wyszczerbień i pęknięć zaprzestać używania urządzenia i oddać do naprawy;

3) ewentualnie przetrzeć szmatką panel przedni i obudowę urządzenia.

Do czyszczenia urządzenia nie używać materiałów ściernych i rozpuszczalników.

6 OKRES EKSPLOATACJI I OKRES GWARANCJI

6.1 Czas eksploatacji PEF-319 wynosi 10 lat. Po upływie czasu eksploatacji należy zwrócić się do producenta.

6.2 Okres przechowywania wynosi 3 lata.

6.3 Okres gwarancji wynosi 5 lat od daty sprzedaży.

W czasie trwania gwarancyjnego okresu eksploatacji producent zapewnia bezpłatną naprawę urządzenia pod warunkiem przestrzegania przez użytkownika wymagań Instrukcji obsługi.

UWAGA!! KUPUJĄCY TRACI UPRAWNIENIA Z TYTUŁU GWARANCJI, JEŻELI USZKODZENIE URZĄDZENIA WYNIKŁO NA SKUTEK NIEPRZESTRZEGANIA ZASAD ZAWARTYCH W NINIEJSZEJ INSTRUKCJI.

6.4 Obsługa gwarancyjna zapewniana jest w miejscu dokonania zakupu lub przez producenta.

6.5 Producent zapewnia obsługę pogwarancyjną zgodnie z obowiązującym cennikiem.

6.6 Przed wysłaniem urządzenia do naprawy należy go zapakować w opakowanie fabryczne lub inne opakowanie, które zabezpieczy urządzenie przed uszkodzeniami mechanicznymi.

W przypadku zwrotu lub przesłania urządzenia do naprawy gwarancyjnej lub pogwarancyjnej w polu informacji o reklamacji należy dokładnie opisać przyczynę zwrotu.

7 TRANSPORT I PRZECHOWYWANIE

PEF-319 powinien być przechowywany w oryginalnym opakowaniu w zamkniętym pomieszczeniu, gdzie temperatura wynosi od -45 do 60 °C, wilgotność względna nie przekracza 80%.

8 CERTYFIKAT INSPEKCYJNY

Przełącznik faz PEF-319 spełnia wymagania obowiązującej dokumentacji technicznej i jest dopuszczony do eksploatacji.

Kierownik działu kontroli technicznej

Data wydania

pieczętka _____

9 INFORMACJE O REKLAMACJACH

Będziemy wdzięczny Państwu za wszelkie informacje o jakości wyrobu oraz uwagi i propozycje dotyczące jego pracy.



Ze wszystkimi pytaniami prosimy zwracać się do producenta.

"Novatek-Electro"
59, Ulica Admirała Łazariewa,
Odessa, Ukraina, 65007
Tel: +38 048 738-00-28; +38 0482 37-48-27
tel./faks: +38 0482 34 36 73
www.novatek-electro.com

Novatek-Electro Polska sp. z o.o.
ul. Genewska 31
03-940 Warszawa
Tel. +48 22 299 60 30

Data sprzedaży _____

VN 190402