

**БАГАТОФУНКЦІЙНЕ
РЕЛЕ ЧАСУ
REV-302**



**КЕРІВНИЦТВО З ЕКСПЛУАТАЦІЇ
ПАСПОРТ**



*Система управління якістю розробки та виробництва відповідає вимогам
ISO 9001:2015*

Шановний покупець!

Підприємство "Новатек - Електро" дякує Вам за придбання нашої продукції.
Уважно вивчивши Керівництво з експлуатації, Ви зможете правильно користуватися
виробом. Зберігайте Керівництво з експлуатації на протязі всього терміну служби
виробу.

Керівництво з експлуатації призначене для ознайомлення з будовою, принципом дії, правилами експлуатації і налаштування багатофункційного реле REV-302.

1 ОПИС І РОБОТА

1.1 ПРИЗНАЧЕННЯ

Багатофункціональне реле REV-302 (далі за текстом - REV-302, виріб) являє собою мікропроцесорний пристрій, що програмується, призначений для ввімкнення/вимкнення одного або двох навантажень в попередньо встановлені користувачем моменти часу з урахуванням напруги в мережі і освітленості зовнішнього датчика.

REV-302 можна підключати до мережі змінного струму 220-240 В/50 Гц, або до джерела постійного струму (див. таблицю 1.1). REV-302 має дві групи контактів на перемикання з номінальним струмом 16 А при комутуючій змінній напрузі 250 В. Часова затримка на ввімкнення реле після подачі живлення встановлюється користувачем так само, як і окремі часові затримки на виконання дій реле напруги і реле освітленості (для встановлення часу повторного ввімкнення і т.ін.)

Передбачена спільна або незалежна робота реле часу, реле напруги і фотореле, функція простого ввімкнення контактів навантаження після спливання встановленого часу, який пройшов з моменту подачі живлення.

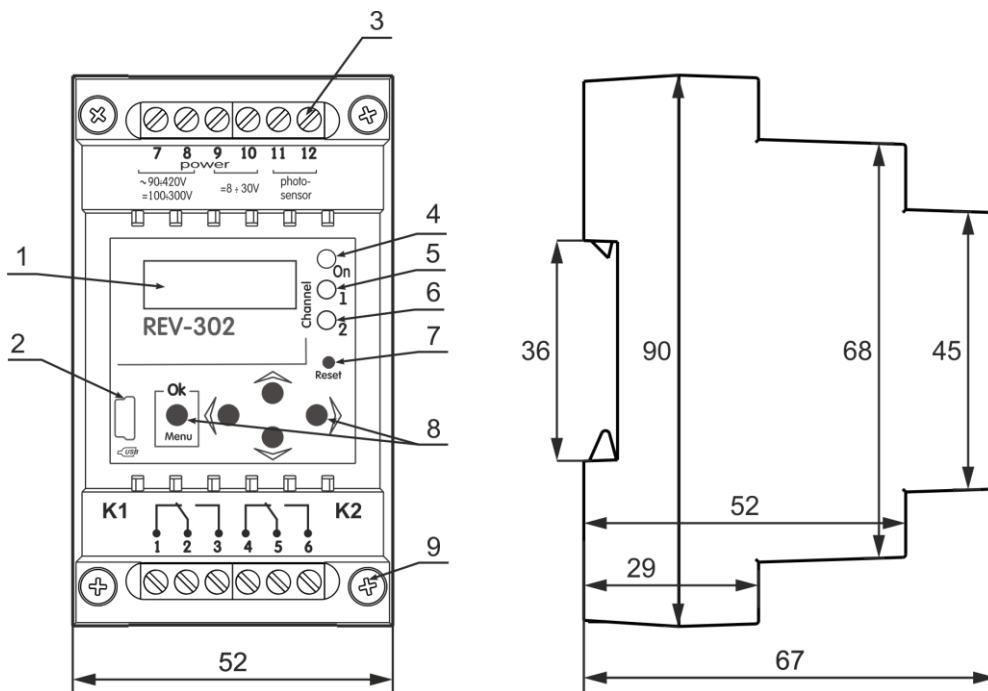
1.1.1. За допомогою REV-302 користувач має можливість скласти список вихідних днів і свят. Реле може виконувати функцію добового, тижневого, місячного і річного реле часу. Загальна внутрішня пам'ять на 5000 незалежних таймерів, які розподіляються між всіма програмами на день/тиждень/місяць/рік залежно від вибраного режиму. Тривалість роботи календаря становить до 10 років при відсутності зовнішнього джерела живлення. Перехід на літній час здійснюється автоматично. Існує функція імпульсного реле часу (періодичне замикання/розмикання контактів незалежно від календаря.)

1.1.2. Якщо REV-302 використовується в якості реле напруги, здійснюється відключення контактів навантаження по мінімальній і максимальній напрузі в мережі.

REV-302 має вісім незалежних програм управління, а також можливість швидкого переключення між ними для кожної з груп контактів, незалежні списки часових уставок (таймерів) для кожної програми. Програмне забезпечення, яке можна завантажити на сайті www.novatek-electro.com, для ПК зі зручним графічним інтерфейсом, забезпечує можливість редагувати всі налаштування реле, і створювати масиви подій, а також події, прив'язані до сходу і заходу Сонця. Додаткове програмне забезпечення дозволяє завантажувати попередньо встановлені програми управління за допомогою роз'єму USB.

Виносний фотодатчик може бути під'єднаний до REV-302 для керування подіями фотореле.

1.2 ПЕРЕДНЯ ПАНЕЛЬ І ГАБАРИТНІ РОЗМІРИ наведені на рис. 1.1.



1 – рідкокристалічний індикатор (PK1);

2 – роз'єм USB для встановлення зв'язку з ПК;

3 – контакти для підключення;

4 – індикатор живлення;

5 – індикатор ввімкнення реле навантаження першого каналу;

6 – індикатор ввімкнення реле навантаження другого каналу;

7 – кнопка скидання;

8 – кнопки навігації меню;

9 – гвинти для кріплення.

Рисунок 1.1 - Передня панель і габаритні розміри

1.3 ТЕХНІЧНІ ХАРАКТЕРИСТИКИ

Таблиця 1.1 - Основні технічні характеристики

Напруга мережі змінного струму (клеми 7-8), В	90 ÷ 420
Напруга мережі постійного струму (клеми 7-8), В	100 ÷ 300
Номінальна напруга живлення постійна (клеми 9-10), В	8 ÷ 30
Частота мережі живлення, Гц	50/60
Споживана потужність, (під навантаженням), ВА, не більше	3,0
Діапазон встановлення нижнього порогу спрацювання по напрузі U_{min} , В	90÷416, але не вище $U_{max}-dU_{max}$
Діапазон встановлення верхнього порогу спрацювання по напрузі U_{max} , В	94÷420, але не нижче $U_{min}+dU_{min}$
Максимальна кількість подій	5000
Резерв тривалості роботи годинника при відключенні напруги живлення, років, не менше	10
Точність встановлення, с.	1
Точність встановлення порогів спрацювання по напрузі, В	1
Похибка ходу годинника, с/доба, не більше	1
Похибка вимірювання напруги, %, не більше	2
Похибка вимірювання освітленості до 200 люкс, %, не більше	10
Похибка вимірювання освітленості від 200 люкс, %, не більше	20
Мінімальний час комутації контактів для реле часу, с	0,015
Мінімальний час комутації контактів для реле напруги, с	0,035
Мінімальний час комутації контактів для фотореле, с	0,1
Діапазон налаштування гістерезису нижнього порогу напруги dU_{min} , В	3 ÷ 9
Діапазон налаштування гістерезису верхнього порогу напруги dU_{max} , В	3 ÷ 9
Затримка відключення по U_{min}	від 0 до 19 хв 59 с
Затримка відключення по U_{max} *	від 0 до 19 хв 59 с
Затримка повторного ввімкнення навантаження	від 1 до 19 хв 59 с
Діапазон встановлення рівня освітленості, люкс	0 ÷ 9999
Гістерезиси встановлення рівня освітленості, люкс	0 ÷ 999
Затримка дій, якщо рівень освітленості нижче зазначеного порогу	від 0 до 99 хв 59 с
Затримка дій, якщо рівень освітленості вище зазначеного порогу	від 0 до 99 хв 59 с
Загальна затримка після підключення живлення	від 0 до 99 хв 59 с
Індикація спрацювання реле навантаження	є
Збереження уставок при відсутності живлення від мережі і резервного живлення	є
Пам'ять даних, років, не менше	10
Внутрішній запобіжник	є
Допустима вологість без конденсату, %	70
Підключення до ПК	USB
Довжина кабелю фотодатчика в комплекті, м	2
Відстань між пристроєм і фотодатчиком, не більше, м	20
Журнал подій	рік/місяць/тиждень/доба
Ступінь захисту	IP20
Кліматичне виконання	УХЛ4
Діапазон робочих температур, °С	від мінус 20 до +55
Температура зберігання, °С	від мінус 35 до +70
Кількість вихідних реле (каналів), шт.	2
Маса, кг, не більше	0,200
Габаритні розміри, мм	90 x 52 x 66
Число і вид контактів на кожний канал (перекидні)	1P

* Рекомендується залишити параметр на значенні «00 хв. 00 с.» для максимально швидкого вимкнення.

Монтаж на стандартну DIN-рейку 35 мм.

Положення у просторі довільне.

Момент затягування гвинтів клем – 0,4 Н*м.

Характеристика вихідних контактів

cos φ	Макс. струм при U~250 В	Макс. потужність	Макс. струм при U пост. = 24 В
1,0	16 А	4000 ВА	16 А
0,4	4 А	1000 ВА	
Комутаційний ресурс вихідних контактів:			
- механічний ресурс			10 ⁷
- електричний ресурс 16 А, 250 В, змінний струм, разів, не менше			100 000
- електричний ресурс 16 А, 24 В, постійний струм, разів, не менше			30 000
- електричний ресурс 4 А, 250 В, змінний струм (cos = 0,4), разів, не менше			100 000

REV-302 відповідає вимогам:

- ДСТУ EN 60947-1:2017 Пристрої комплектні розподільчі низьковольтні. Частина 1. Загальні правила;
- ДСТУ EN 60947-6-2:2014 Перемикач і контролер низьковольтні. Частина 6-2. Устаткування багатофункційне. Пристрої перемикання керувальні та захисні;
- ДСТУ EN 61000-4-2:2018 Електромагнітна сумісність. Частина 4-2. Методи випробування та вимірювання. Випробування на несприйнятливості до електростатичних розрядів;
- ДСТУ EN 55011:2017 Електромагнітна сумісність. Обладнання промислове, наукове та медичне радіочастотне. Характеристики електромагнітних завод. Норми і методи вимірювання.

Шкідливі речовини, у кількості, яка перевищує максимально допустимі концентрації, відсутні.

Виробник залишає за собою право вносити зміни і доповнення в конструкцію і програмне забезпечення виробу, не погіршуючи його основні технічні характеристики без відображення цих змін в даному керівництві, та які не впливають на безпечність виробу.

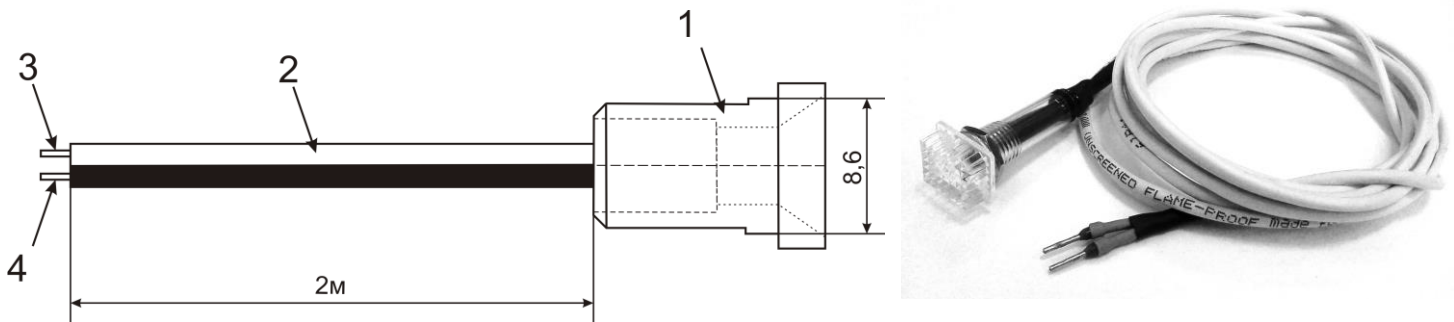
1.4 ДЖЕРЕЛА ЖИВЛЕННЯ

Живлення REV-302 може здійснюватися від стандартної мережі змінного струму 220-240 В /50Гц (клеми 7-8), або від джерела постійного струму (клеми 9-10). Можливе одночасне підключення декількох джерел живлення.

Для резервної роботи годинника при відсутності напруги живлення і збереження запрограмованих уставок використовується літєва батарея напругою 3,6 В. Термін служби батареї складає 10 років.

1.5 ФОТОДАТЧИК

Фотодатчик (рисунок 1.2) входить у комплект поставки REV-302 і складається з панельного тримача, фотоприймача і двожильного провідника для підключення до клем 11-12. При необхідності довжину дроту можна збільшити до 20 м.



- 1- панельний тримач фотоприймача;
- 2- двожильний провідник з площею поперечного перерізу 0,25 мм. кв.
- 3, 4 - контакти фотодатчика (підключається до клем 11-12).

Рисунок 1.2 - Схема і зовнішній вид фотодатчика

На рисунку 1.3 показане підключення фотодатчика до клем реле.

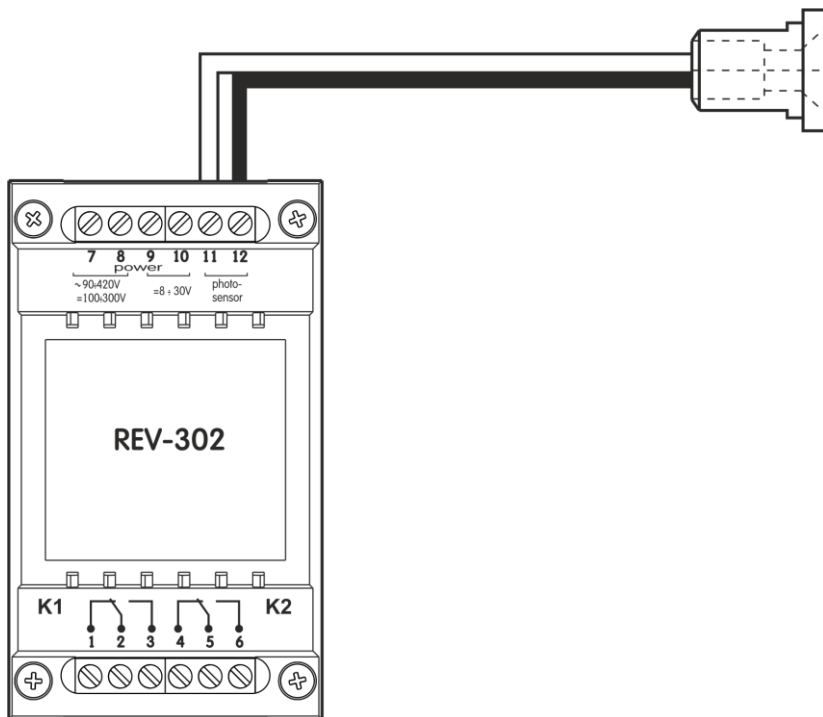


Рисунок 1.3 - Підключення фотодатчика до REV-302

2 ВИКОРИСТАННЯ ЗА ПРИЗНАЧЕННЯМ

2.1 ПІДГОТОВКА REV-302 ДО ВИКОРИСТАННЯ

2.1.1 Застережні заходи

Якщо температура виробу після транспортування (зберігання) відрізняється від температури середовища, при якій передбачається його експлуатація, то перед підключенням до електричної мережі виріб потрібно витримати в умовах передбачуваної експлуатації протягом двох годин (оскільки на елементах виробу можлива конденсація вологу).

ВСІ ПІДКЛЮЧЕННЯ ПОТРІБНО ЗДІЙСНЮВАТИ ПРИ ВІДСУТНОСТІ НАПРУГИ У REV-302.

2.1.2 Підключити REV-302 згідно з рисунком 2.1.

Для використання комп'ютера з метою запису і читання налаштувань потрібно підключити кабель USB до REV-302.

Під час підключення REV-302 до джерела постійного струму дотримуватися полярності необов'язково.

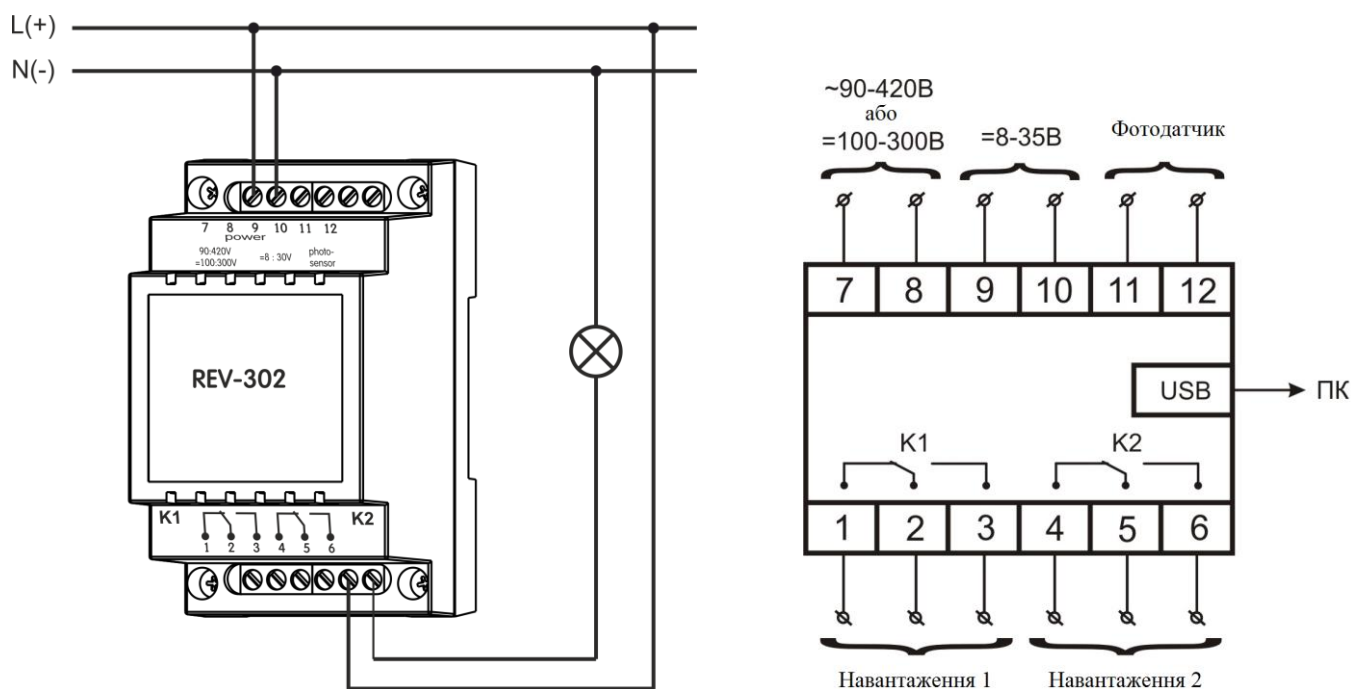


Рисунок 2.1 - Електричні з'єднання REV-302

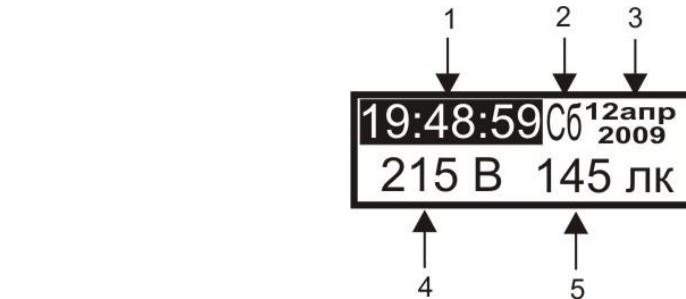
Увімкнути живлення і встановити, за необхідності, режими роботи згідно з наступним розділом.

2.2 ЗАГАЛЬНИЙ ОГЛЯД ІНДИКАЦІЇ І МЕНЮ НАЛАШТУВАНЬ

2.2.1 Вікно поточного часу, напруги мережі і освітленості.

Після подачі до пристрою зовнішнього живлення, на рідкокристалічному індикаторі з'являються три різних вікна з періодичністю 6 секунд:

- вікно, в якому вказано поточний час, дату, напругу в мережі, а також рівень освітленості фотодатчика (рисунок 2.2);
- режим роботи і стан каналу K1 (рисунок 2.3);
- режим роботи і стан каналу K2.



- 1 – поточний час;
- 2 - день тижня;
- 3 - дата;
- 4 - значення напруги в вольтах на клеммах 7-8;
- 5- освітленість фотодатчика в люксах.

Рисунок 2.2 - Загальне вікно часу, напруги і освітленості

Для швидкого перемикання між вікнами потрібно натиснути на кнопку «▲» або «▼». Після короткочасного натиснення на одну з цих кнопок, вікно, яке з'явиться, буде відображатися безперервно.

Для відновлення процесу циклічної зміни вікон з інформацією необхідно натиснути на кнопку «▼», і утримувати її одну секунду.



- 1 - положення контактів відповідного каналу в даний час;
- 2 - канал, для якого відображається інформація;
- 3 - програма, яка здійснює управління каналом (вибирається в меню налаштувань);
- 4 - активні типи реле для каналу (виділене реле, від якого залежить положення контактів на даний момент);
- 5 - інформація про положення контактів на даний момент або подію, що має статися.

Рисунок 2.3 - Вікно з індикацією стану одного з каналів на даний момент.

У верхній половині вікна з інформацією про канал, окрім графічного зображення положення контактів каналу і номеру управляючої програми, вказуються типи активних реле. Для реле часу вказується більш детальна інформація у скороченій формі, де:

- «Год» – річне реле,
- «Мес» – місячне,
- «Нед» – тижневе,
- «Сут» – добове,
- «Имп» – імпульсне,
- «Прс» – просте реле часу.

Якщо будь-яке з вказаних реле вимкнене, на індикаторі воно буде позначатися як «----». Наприклад, на рисунку 2.4 показане вікно каналу K1, управління яким здійснюється за допомогою програми П5. В налаштуваннях цього каналу увімкнено тижневе реле і реле напруги, але відключене фотореле:

За допомогою інверсійного виділення вказується те реле, яке здійснює безпосереднє управління контактами каналу. Так, на рисунку 2.3 це річне реле, а на рисунку 2.4 - тижневе.



Рисунок 2.4

В нижній частині індикатора відображається інформація про стан активного реле на даний момент, або про подію, що має статися, і спричинити комутацію контактів згідно з пріоритетом реле. Найвищий пріоритет має реле напруги, найнижчий - реле часу.

Для імпульсного і простого реле відображається час, який залишився до події. Для інших типів реле часу вказується день і час, коли має статися наступна подія (рисунок 2.3). Якщо фотодатчик зафіксував проходження світлом порогового значення освітленості (і реле напруги вимкнене, або напруга в мережі номінальна), то на індикаторі буде відображатися «L<Lпор» або «L>Lпор», з зазначенням часу, який залишився до моменту комутації. Якщо реле напруги ввімкнене, і напруга мережі проходить порогове значення Umin або Umax, то на індикаторі відображається «U < Umin», «Unorm» або «U > Umax» з зазначенням часу, що залишився.

2.2.2 Меню налаштувань

Для того, щоб відкрити меню налаштувань, потрібно натиснути на кнопку «**Menu/OK**». Якщо меню заблоковано за допомогою пароля, то індикатор прийме вигляд, показаний на рисунку 2.5.



Рисунок 2.5 - Запит пароля

Вибір позиції вводу здійснюється за допомогою кнопок «**◀**» і «**▶**», вибір потрібного числа – «**▲**» і «**▼**». Для підтвердження правильно вказаного пароля потрібно натиснути на кнопку «**Menu/OK**».

Перше вікно меню налаштувань має наступний вигляд:



1 – назва кореневого пункту меню;
2 - один з пунктів меню;

3 – номер пункту меню в даній групі;
4 - загальна кількість пунктів меню в даній групі.

Рисунок 2.6 - Меню налаштувань

Зміна пунктів меню - кнопки «**▲**» і «**▼**».

Вибір потрібного пункту - кнопка «**▶**».

Повернення в попередній пункт меню - кнопка «**◀**».

Вихід з меню налаштувань - послідовно декілька разів натиснути на кнопку «**◀**».

2.2.2.1 В Додатку А вказана структура основних елементів меню у вигляді дерева. У списку верхнього рівня знаходяться наступні пункти меню:

- **Режим К1** – дозволяє вибрати номер програми управління для каналу К1.
- **Режим К2** – те саме для каналу К2.
- **Налаштування програм** – розділ меню для налаштування програм управління, кожна з яких містить пункти "Реле времени", "Реле напряжения", "Фотореле", детально описані в наступному розділі.
 - **"Налаштування"** – містить загальні налаштування пристрою, які впливають на роботу каналів:
 - **"Время"** – налаштування часу пристрою.
 - **"Дата"** – редагування дати.
 - **"Год"** – редагування року.
 - **"Летнее время"** – ввімкнути/вимкнути облік переходу на літній час в останню неділю березня і жовтня.
 - **"Задержка"** – налаштування загальної затримки перед початком роботи пристрою відповідно до налаштованих програм після подачі живлення.
 - **"Точность часов"** – корекція ходу годинника пристрою. Необхідно зазначити, скільки секунд потрібно компенсувати (додати або відняти) за вказану кількість діб.
 - **"Напряжение"** – корекція напруги, яка вимірюється на клеммах 7-8.

- "Освещенность" – корекція освітленості, яка вимірюється за допомогою фотодатчика.
- "Управление" – містить пункти управління пам'яттю і безпекою пристрою:
 - "Очистить память" – видалення всіх подій з усіх списків програм управління.
 - "Сброс устройства" – скидання всіх налаштувань як самого пристрою, так і програм управління, і встановлення заводських налаштувань. Скидання не змінює пароль, налаштування часу і списки подій.
 - "Пароль на меню" – ввімкнення/вимкнення вимоги ввести пароль для входу в меню.
 - "Новый пароль" – зміна пароля, який діє на даний момент.
- "Информация" – містить пункти:
 - "Событий" – кількість створених подій в усіх програмах/максимально допустима кількість подій.
 - "Версия" – вказана версія програми пристрою, яка використовується на даний час.

2.3 ВИКОРИСТАННЯ REV-302

Багатофункціональне реле REV-302 має два канали K1 і K2. Кожен з каналів **Kx** (x – номер каналу 1 або 2) здійснює управління електромагнітним реле з групою контактів на перемикання відповідно до обраних програм Px (x - номер програми від 1 до 8), які налаштовуються окремо, або завантажуються з ПК через USB. Якщо декілька програм були один раз правильно налаштовані, в подальшому це дозволить економити час на зміну режимів роботи каналів.

Кожну програму Px (i, відповідно, канал, який вона контролює Kx), можна налаштувати на роботу як в трьох незалежних режимах: реле часу, реле напруги або фотореле, так і в чотирьох сумісних (реле часу і реле напруги, реле часу і фотореле, реле напруги і фотореле, реле часу та реле напруги і фотореле).

Кожна програма Px (i, відповідно, канал, який вона контролює Kx) має три блока налаштувань для основних режимів роботи: реле часу, реле напруги або фотореле.

2.3.1 Реле часу

Для налаштування реле часу за допомогою однієї з програм управління Px потрібно виконати наступну послідовність переходів у меню:

"Меню" ► "Настройка программ" ► "Программа Px" ► "Реле времени".

Тут можна знайти наступні пункти меню:

- **"Выбрать режим"** – містить наступний перелік режимів, в одному з яких може працювати реле часу:
 - **"Отключить"** – повне відключення реле часу в програмі управління, яка використовується на даний момент, зі збереженням всіх налаштувань і списків подій.
 - **"Годовое реле времени"** – режим виконання річного списку подій.
 - **"Месячное реле времени"** - режим виконання місячного списку подій.
 - **"Недельное реле времени"** – режим виконання тижневого списку подій.
 - **"Суточное реле времени"** – режим виконання добового списку подій.
 - **"Импульсное реле времени"** – режим, в якому контакти реле замикаються і розмикаються з певною періодичністю після подачі живлення або виходу з меню налаштувань.
 - **"Простое реле времени"** – режим, в якому контакти реле просто замикаються через встановлений проміжок часу після подачі живлення або виходу з меню налаштувань.
 - **"Настройки реле времени"** – містить пункти, за допомогою яких здійснюється точне налаштування реле часу:
 - **"Учитывать выходные дни"** – налаштування стосується тільки *календарних типів реле часу* (тобто річного, місячного, тижневого, добового) і передбачає, що для вихідних днів тижня (налаштування виконується окремо) буде виконуватися список *виняткових* подій замість списку вказаного типу реле часу, який використовується на даний момент.
 - **"Учитывать праздники"** – налаштування стосується тільки календарних типів реле часу, і передбачає, що для святкових днів року (список свят створюється окремо) буде виконуватися список виняткових подій замість списку вказаного типу реле часу, який використовується на даний момент.
 - **"Повторять циклически"** – вказує, чи буде список подій режиму виконуватися один раз протягом встановленого часового проміжку, або повторюватися циклічно.

Приклад. На рисунку 2.7 показано випадок, коли програма P1 налаштована, як добове реле часу в одноразовому режимі (тобто знята позначка з налаштування «Повторять циклически») з п'ятьма подіями, кожен з яких послідовно замикає і розмикає контакти контрольованого каналу K2. Верхній графік відображає заплановані події в списку добових подій, а нижній - фізичний стан контактів каналу. REV-302 було ввімкнено в момент часу $t_1=4:00$, і оскільки в проміжку часу між t_0 і t_1 були відсутні події, які б спричинили навантаження, то контакти каналу розмикаються, коли настає час події №1 ($t_2=8:00$). Останньою подією протягом доби є подія №5 ($t_6= 22:00$), після якої контакти залишаються замкненими до того моменту, коли буде відключене живлення, або введена нова програма.

На рисунку 2.8 показаний такий самий приклад, але добове реле знаходиться у циклічному режимі (тобто встановлена позначка навпроти налаштування «Повторять циклічно»). На відміну від рисунка 2.7, в момент ввімкнення REV-302 ($t_1=4:00$) реле часу враховує останній стан, в якому повинні були бути контакти перед відключенням живлення. Оскільки між t_0 і t_1 події в списку відсутні, то реле часу враховує останню подію №5 ($t_6=22:00$) яка має місце протягом доби, і зумовлює замикання контактів. З початком наступної доби список подій повторюється.

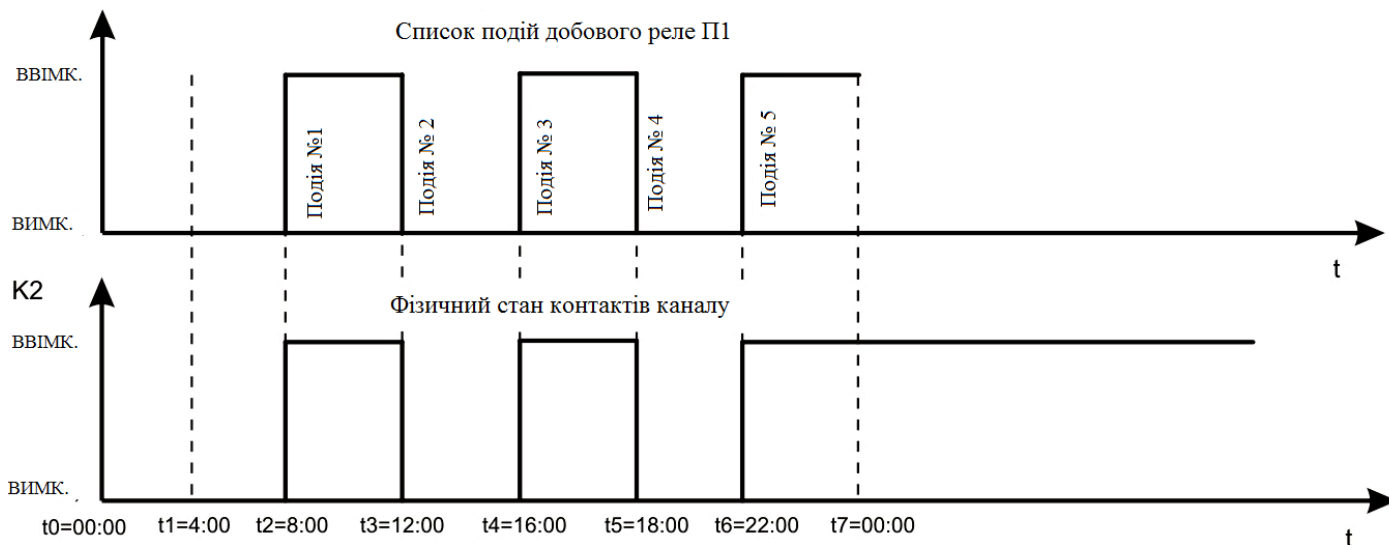


Рисунок 2.7 - Режим одноразового виконання списку таймерів на прикладі добового реле часу.

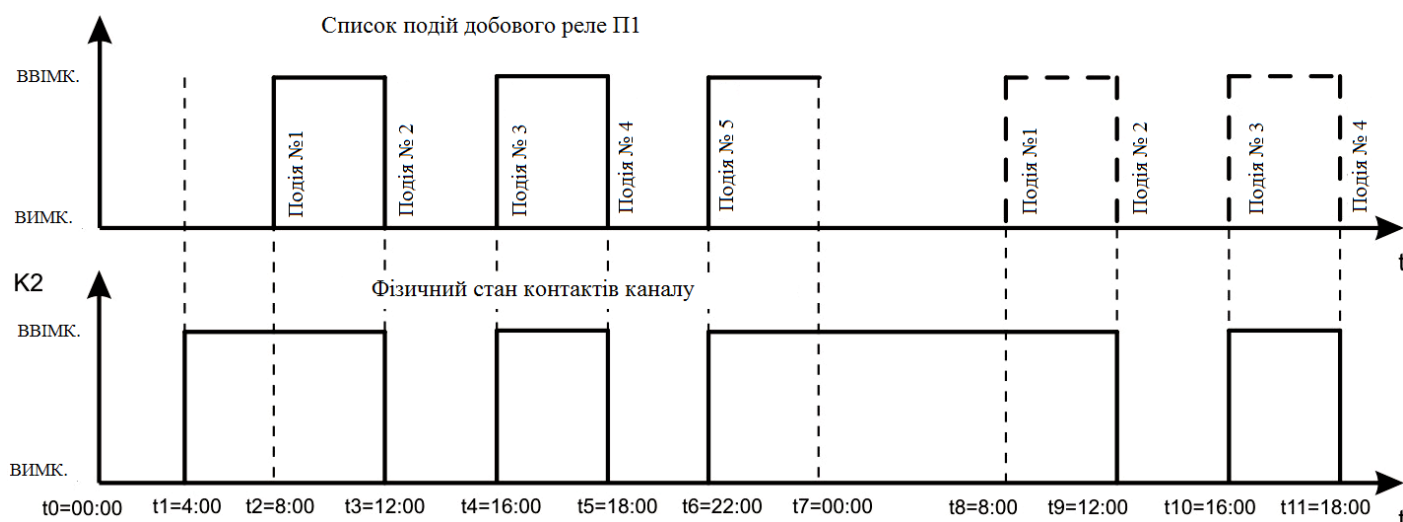


Рисунок 2.8 - Режим циклічного виконання списку таймерів на прикладі добового реле часу.

• **"Исключительные дни"** – містить пункти меню, за допомогою яких можна вибрати вихідні дні, створити список свят і список виняткових подій, які будуть виконуватися у вихідні дні і свята замість стандартного списку подій, якщо вибрані відповідні пункти в налаштуваннях реле часу (див. попередній пункт):

- **"Выходные дни"** – дозволяє відмічати ті дні тижня, які будуть вважатися вихідними.

- **"Праздники"** – містить список свят (заводське налаштування - порожній) для програми управління, яка використовується в даний час. Для внесення нового свята у список потрібно натиснути на кнопку «▶», і вибрати пункт «Добавить» у контекстному меню, яке з'явиться. Після цього за допомогою кнопок зі стрілками можна ввести число і місяць. Для виходу з редактора без збереження налаштувань потрібно натиснути на кнопку «◀», знаходячись на крайньому лівому елементі, який редагується (або просто послідовно декілька разів натиснути на кнопку «◀»). Для збереження налаштувань потрібно натиснути на кнопку «ОК».

Після створення декількох пунктів переміщуватися між ними можна за допомогою кнопок «▲» і «▼». Загальна кількість пунктів у списку, а також номер пункту, який відображається, показано у верхньому правому кутку індикатора. Для видалення пункту, який відображається, у контекстному меню потрібно вибрати пункт "Удалить". Для очищення всього списку – «Удалить ВСЕ».

Аналогічні правила діють для всіх списків пристрою, які можна редагувати.

• **"Список исключительных событий"** – містить список подій, які будуть виконуватися тільки у вихідні і святкові дні. Для кожної події необхідно вказати час і положення контактів, в яке вони будуть переведені програмою управління після досягнення вказаного часу.

• **"Годовые события" (список)** – список подій річного реле часу програми, яка використовується на даний момент. Виконується, якщо було вибрано відповідний режим роботи програми в меню вибору режимів (див. вище).

• **"Месячные события" (список)** – список подій місячного реле часу.

• **"Недельные события" (список)** – список подій недільного реле часу.

• **"Суточные события" (список)** – список подій добового реле часу.

2.3.1.1 **"Импульсное реле времени"** – містить наступні налаштування імпульсного реле:

- **"Задержка"** – вказується час, який задає *фазове зміщення* для імпульсного реле, протягом якого контакти каналу, який контролюється програмою, залишаються розімкнутими після подачі живлення або виходу з меню налаштувань (перед початком циклічних комутацій).

- **"Контакты включены"** – час, протягом якого контакти каналу, який контролюється програмою, знаходяться у ввімкненому стані після закінчення попередньої затримки (попередній пункт меню) або протягом часу, коли контакти відключені (наступний пункт меню).

- **"Контакты отключены"** – час, протягом якого контакти каналу, який контролюється програмою, знаходяться у вимкненому стані після закінчення періоду ввімкнених контактів (попередній пункт меню).

2.3.1.2 **"Простое реле времени"** – складається з одного пункту, в якому встановлюється затримка часу, по закінченню якого після підключення живлення або виходу з меню налаштувань будуть ввімкнені контакти каналу, який контролюється програмою.

2.3.2 Реле напруги

Реле напруги кожної програми **Пх**, якщо воно ввімкнене, контролює напругу мережі на клеммах 7-8. Якщо напруга знижується нижче порогу **U_{min}**, або перевищує поріг **U_{max}**, то після спливання встановленого в налаштуваннях часу, контакти каналу **Кх**, управління яким здійснює програма, будуть вимкнені незалежно від налаштувань реле часу і фотореле, які діють на даний момент. Передача управління реле часу і фотореле здійснюється по закінченні вказаного часу повторного ввімкнення після повернення напруги **U** мережі в діапазон

$$(U_{min} + dU_{min}) < U < (U_{max} - dU_{max}),$$

де **dU_{min}** и **dU_{max}** – зони нечутливості (від 3В до 9В), які встановлюються в налаштуваннях, і дозволяють попередити хибні комутації контактів у випадках незначних коливань напруги в мережі біля порогів **U_{min}** і **U_{max}**.



УВАГА! ПІДКЛЮЧЕННЯ REV-302 ДО ПК ЗА ДОПОМОГОЮ КАБЕЛЮ USB В ДЕЯКИХ ВИПАДКАХ МОЖЕ СПРИЧИНЯТИ ДОДАТКОВУ ПОХИБКУ В РЕЗУЛЬТАТАХ ВИМІРЮВАННЯ НАПРУГИ.



Для нормальної роботи блоку реле напруги пристрій повинен бути відключеним від комп'ютера.

Для налаштування реле напруги за допомогою одної з програм управління **Пх** потрібно виконати наступну послідовність переходів у меню:

"Меню" ► "Настройка программ" ► "Программа Пх" ► "Реле напряжения", де знаходяться наступні пункти меню:

• **"Режим"** – дозволяє вмикати і вимикати реле напруги в межах програми управління, яка використовується в даний час.

• **"U_{min}"** – встановлюється нижній поріг робочого діапазону з позитивною зоною нечутливості **dU_{min}**.

• **"U_{max}"** – встановлюється верхній поріг робочого діапазону з негативною зоною нечутливості **dU_{max}**.

• **"U < U_{min}"** – встановлення часової затримки перед вимкненням контактів каналу, управління яким здійснюється за допомогою програми, у випадку низької напруги в мережі.

• **"Унорм"** – встановлення часової затримки перед передачею управління контактами каналу реле часу або фотореле у випадку відновлення нормальної напруги в мережі

• **"U > U_{max}"** – встановлення часової затримки перед вимкненням контактів каналу, управління яким здійснюється за допомогою програми, у випадку високої напруги в мережі.

2.3.2.1 На рисунку 2.9 наведено приклад спільної роботи реле часу і реле напруги для параметрів, зазначених в таблиці 2.1.

На верхньому графіку U мережі (t) показані коливання напруги в мережі. На графіку $T(t)$ показані чотири події реле часу програми П1, яка здійснює управління контактами каналу К1. Таймери в моменти часу t_3 і t_7 повинні відключити контакти каналу К1, а в t_4 і t_8 – підключити. На графіку К1 (t) показаний фізичний стан контактів каналу К1. В момент часу t_1 напруга в мережі перетинає межу U_{min} і, відповідно до таблиці 2.2, вмикається часова затримка тривалістю 12 секунд. Оскільки в цей час напруга в мережі не перевищувала поріг U_{min} , то в момент часу t_2 контакти каналу розмикаються.

Таблиця 2.1

Параметр П1, реле напруги	Значення
U_{min}	180В
U_{max}	250В
dU_{min}	+3В
dU_{max}	-3В
Часова затримка для $U < U_{min}$	12 с
Часова затримка повторного підключення	30 с
Часова затримка для $U > U_{max}$	0 с

До тих пір, поки значення напруги буде менше $U_{min}+3В$, відбувається ігнорування подій в моменти часу t_3 і t_4 . Як тільки значення напруги почне перевищувати поріг $U_{min}+3В$ (t_5) - вмикається часова затримка повторного вклучення тривалістю 30 секунд, яка закінчується в момент часу t_6 і управління передається реле часу програми П1, згідно з яким контакти каналу повинні бути підключеними. В моменти часу t_7 і t_8 відбувається відповідна вимогам реле часу комутація контактів. В момент часу t_9 напруга в мережі перевищує поріг U_{max} і, оскільки згідно з таблицею 2.1 часова затримка дорівнює нулю, то контакти каналу одразу відключаються.

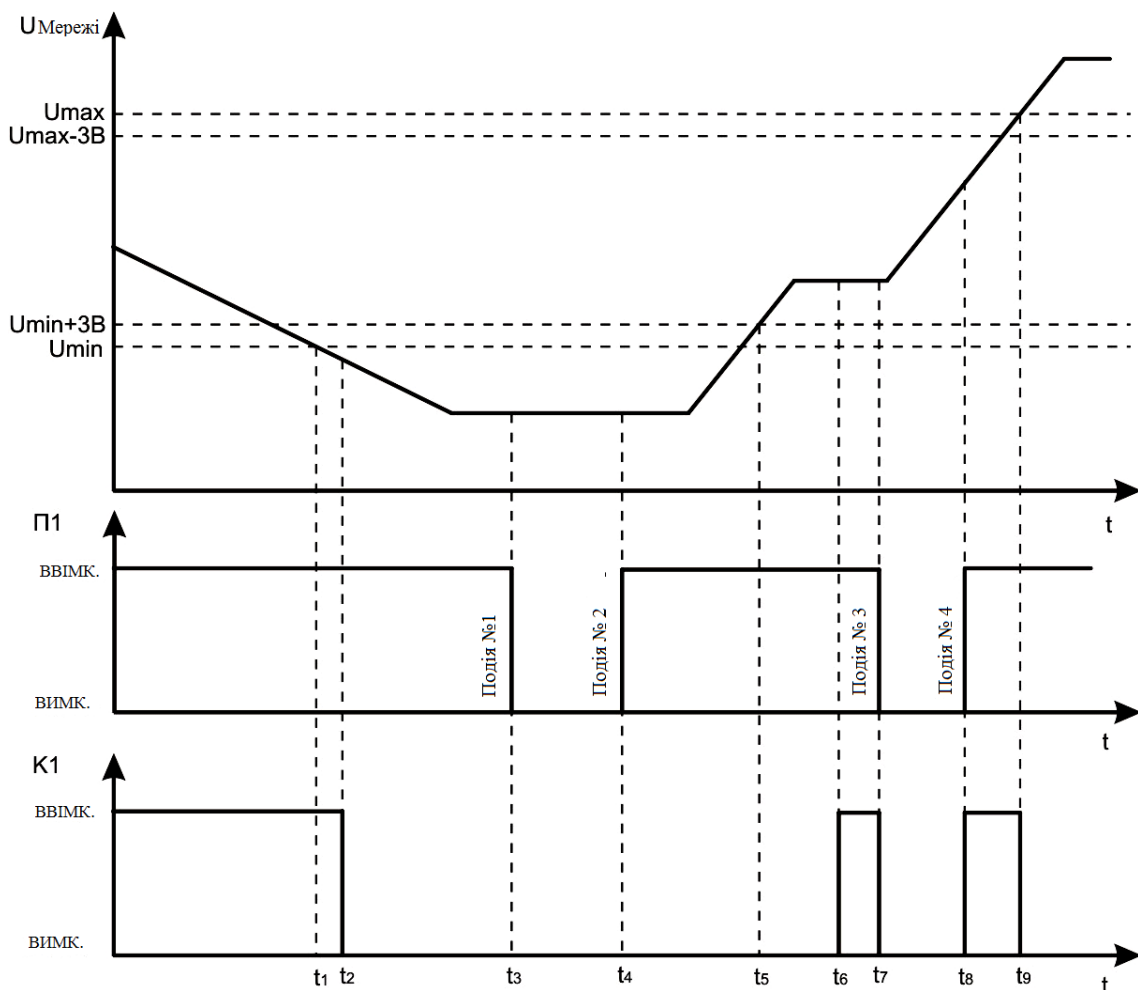


Рисунок. 2.9 - Приклад спільної роботи реле часу і реле напруги

2.3.3 Фотореле

Для аналізу освітленості фотореле використовує зовнішній датчик, який підключається до клем 11-12. В таблиці 2.2 наведено приблизні рівні освітленості для різних випадків:

Таблиця 2.2

Опис	Освітленість, лк
Сонячними променями опівдні	100 000
Під час кінозйомки в студії	10 000
На відкритій місцевості в похмурий день	1000
В світлій кімнаті поблизу вікна	100
На робочому столі для точних робіт	400 – 500
На екрані кінотеатру	85 – 120
Необхідне для читання	30 – 50
При світлі повного Місяця	0,2
При світлі зірок в безмісячну ніч	0,0003

В таблиці 2.3 наведено прийняті рівні освітленості:

Таблиця 2.3

Типи приміщень	Освітленість відповідно до норм (лк)	
	СНіП 23-05-95 ДБН В.2.5-28-2006	Міжнародним (МКО)
Офіси загального призначення з використанням комп'ютерів	200-300	500
Офіси, які займають велику площу з довільним плануванням	400	750
Офіси, в яких виконуються креслярські роботи	500	1000
Конференц-зали	200	300
Сходи, ескалатори	50-100	150
Коридори, холи	50-75	100
Архіви	75	200
Господарські приміщення	50	100

Для налаштування фотореле за допомогою будь-якої з програм управління Пх потрібно виконати наступну послідовність переходів у меню:

"Меню" ► "Настройка программ" ► "Программа Пх" ► "Фотореле", де знаходяться наступні пункти меню:

- **"Режим"** – дозволяє вмикати і вимикати фотореле в межах програми управління, яка використовується в даний час.
- **"Порог освещенности"** – вказується рівень освітленості (в люксах) нижче або вище якого необхідно перемикає контакти;
- **"Гистерезис"** (заводське налаштування +5 люкс) – усуває повторні комутації контактів каналу у випадку коливань освітленості біля встановленого порогу;
- **"L < Lпор"** – встановлення часової затримки перед спрацюванням для події при низькому рівні освітлення.
- **"L > Lпор"** – встановлення часової затримки перед спрацюванням для події при високому рівні освітленості.
- Контакти **"L < Lпор"** – містить список, з якого можна вибрати тип дії, що буде виконуватися з контактами, для події при низькому рівні освітленості.
- **"только ОТКЛ."** - до тих пір, поки буде виконуватися вищезазначена умова освітленості, контакти будуть відключені.
- **"только ВКЛ."** - до тих пір, поки буде виконуватися вищезазначена умова освітленості, контакти будуть підключені.
- **"Соответствовать реле времени"** – до тих пір, поки буде виконуватися вищезазначена умова освітленості, реле буде здійснювати управління контактами. Якщо реле часу не активоване (вимкнене), тоді контакти також будуть відключені.
- **"ОТКЛ. до события"** – після настання вищезазначеної умови освітленості контакти каналу будуть одноразово відключені, після чого наступна подія від реле часу може змінити їх положення
- **"ВКЛ. до события"** – після настання вищезазначеної умови освітленості контакти каналу будуть одноразово підключені, після чого наступна подія від реле часу може змінити їх положення.
- Контакти **"L > Lпор"** – містить аналогічний попередньому пункту список, з якого можна вибрати тип дії, що буде виконуватися з контактами, для події при високому рівні освітлення.

2.3.3.1 На рисунку 2.10 наведено один з прикладів спільної роботи реле часу і фотореле. Потрібно, щоб контакти вмикались після зниження освітленості нижче 150 люкс, а вимикались о 3.00 ранку, навіть якщо освітленість залишилася нижче порогу $L_{пор}$. В таблиці 2.4 вказані необхідні значення параметрів фотореле, а на середньому графіку $P1(t)$ (рисунок 2.10) - події реле часу (добове реле часу) програми P1, яка здійснює управління контактами каналу K1.

На верхньому графіку рисунка 2.10 показана умовна освітленість за півтори доби. Припустимо, що пристрій було ввімкнено опівночі ($t_2=0:00$). Рівень освітленості в цей момент знаходиться нижче порогового значення. Згідно з даними таблиці 2.4 в цьому випадку генерується подія зниженого рівня освітленості, і контакти каналу одноразово вмикаються. Після цього реле переходить в режим очікування наступної події від реле часу або фотореле. В момент часу $t_1(3:00)$ настає подія №1, яка переводить контакти у вимкнений стан. В момент часу $t_2(3:30)$ освітленість перевищує порогове значення, і управління контактами передається назад на фотореле, яке згідно з налаштуваннями таблиці 2.4 жорстко вимикає контакти до тих пір, поки рівень освітленості не опуститься нижче порогового значення. Тому коли в момент часу $t_3(17:00)$ настає подія №2, яка повинна спричинити ввімкнення контактів каналу, цього не відбувається. Контакти одноразово знову вмикаються тільки після зниження рівня освітленості нижче порогового значення $L_{пор}$ в момент часу $t_4(18:26)$, після якого контакти можуть бути ввімкнені, або після події реле часу, або після перевищення порогового значення рівня освітленості $L_{пор}$, що і відбувається в момент часу $t_5(2:46)$.

Таблиця 2.4

Параметр P1-F, фотореле	Значення
Порогове значення освітленості	150 люкс
Гістерезис	+ 5 люкс
Стан контактів нижче порогу освітленості	"ВКЛ. до события"
Стан контактів вище порогу освітленості	"только ОТКЛ."
Часова затримка нижче порогу освітленості	0 секунд
Часова затримка вище порогу освітленості	0 секунд

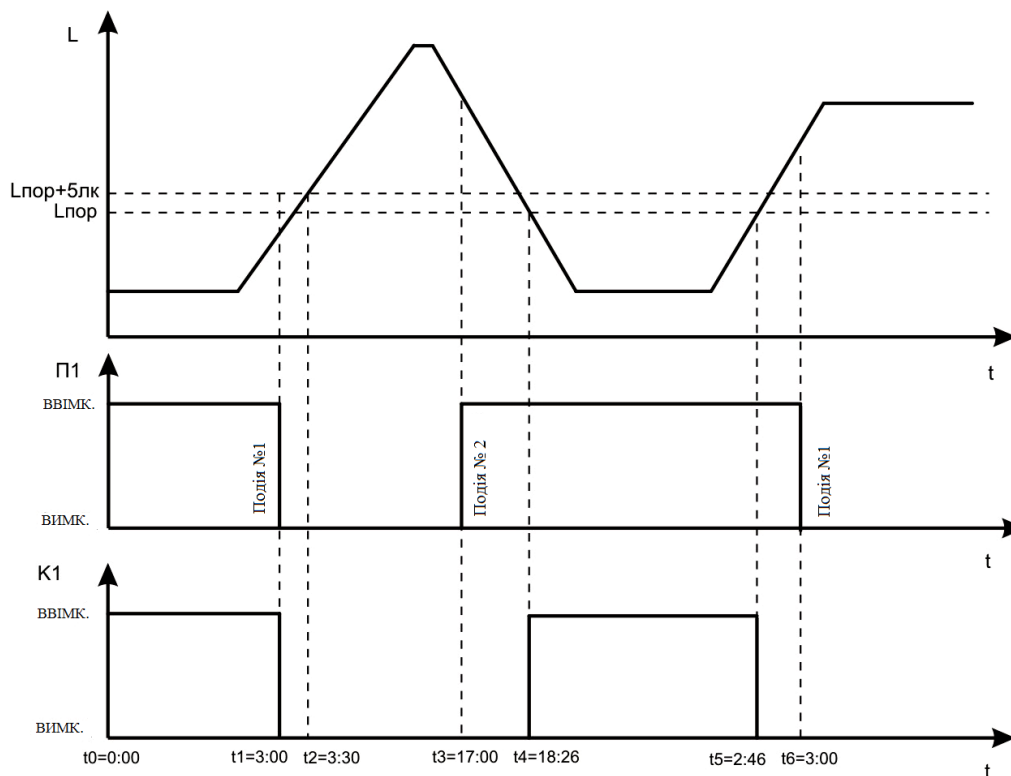


Рисунок 2.10 - Приклад спільної роботи реле часу і фотореле

2.3.4 Програмне забезпечення

Налаштування REV-302 за допомогою програмного забезпечення надає наступні переваги:

- графічне зображення всіх параметрів пристрою;
- швидкий перехід між параметрами і можливість їх глобального редагування;
- створення масивів подій із зазначенням першої події, кількості подій в масиві і часового проміжку між подіями;
- вбудований в програму розрахунок сходів і заходів Сонця;

- можливість збереження зразків налаштувань пристрою у файлі на жорсткому диску комп'ютера, завдяки чому можна створювати різноманітні конфігурації пристрою і швидко завантажувати їх у випадку необхідності і т.ін.

Останню версію програмного забезпечення можна завантажити з сайту www.novatek-electro.com. Для роботи з програмою потрібно користуватися динамічними підказками і поясненнями.

2.3.5 REV-302 підтримує роботу в широкому діапазоні робочих температур, але при знижених температурах (нижче 0°C) допустима уповільнена реакція РКІ, що не є несправністю виробу і пояснюється технологічними властивостями цього класу РКІ.

3 КОМПЛЕКТНІСТЬ

Назва	Кількість	Примітка
Багатофункціональне реле часу REV-302	1	
Фотодатчик з кабелем для підключення	1	
Кабель ССР-USB2-AM5P-6	1	або аналогічний
Керівництво з експлуатації, паспорт	1	
Упаковка	1	

4 ТЕХНІЧНЕ ОБСЛУГОВУВАННЯ

4.1 ЗАСТЕРЕЖНІ ЗАХОДИ



ПЕРЕД ПОЧАТКОМ ТЕХНІЧНОГО ОБСЛУГОВУВАННЯ РЕЛЕ REV-302 НЕОБХІДНО ВІДКЛЮЧИТИ ВІД ДЖЕРЕЛА ЖИВЛЕННЯ!

ВИРІБ НЕ ПРИЗНАЧЕНИЙ для ЕКСПЛУАТАЦІЇ в УМОВАХ ВІБРАЦІЇ І УДАРІВ.



НЕ МОЖНА ДОПУСКАТИ ПОТРАПЛЯННЯ ВОЛОГИ НА КОНТАКТИ КЛЕМНИХ КОЛОДОК І ВНУТРІШНІ ЕЛЕМЕНТИ ВИРОБУ.

ЗАБОРОНЯЄТЬСЯ ЕКСПЛУАТАЦІЯ в АГРЕСИВНИХ СЕРЕДОВИЩАХ, ЯКІ МІСТЯТЬ у ПОВІТРІ КИСЛОТИ, ЛУГИ, ОЛИВИ І Т.ІН.

4.2 ПОРЯДОК ТЕХНІЧНОГО ОБСЛУГОВУВАННЯ

Рекомендована періодичність технічного обслуговування - **кожні шість місяців**.

Технічне обслуговування передбачає огляд пристрою, під час якого здійснюється перевірка надійності під'єднання провідників до клем REV-302, а також відсутності пошкоджень і тріщин на корпусі.

Для чищення пристрою не використовуйте абразивні матеріали або органічні сполуки (спирт, бензин, розчинники і т.ін.).

5 ТЕРМІН СЛУЖБИ, ЗБЕРІГАННЯ І ГАРАНТІЇ ВИРОБНИКА

5.1 Строк служби виробу складає 10 років. Після закінчення терміну служби виробу необхідно звернутися до виробника.

5.2 Строк зберігання 3 роки.

5.3 Гарантійний строк експлуатації виробу – 10 років з дня продажу.

Протягом гарантійного терміну експлуатації (у разі відмови виробу) виробник виконує безкоштовно ремонт виробу.

УВАГА! ЯКЩО ВИРІБ ЕКСПЛУАТУВАВСЯ З ПОРУШЕННЯМ ВИМОГ ЦЬОГО КЕРІВНИЦТВА З ЕКСПЛУАТАЦІЇ, ПОКУПЕЦЬ ВТРАЧАЄ ПРАВО НА ГАРАНТІЙНЕ ОБСЛУГОВУВАННЯ.

5.4 Гарантійне обслуговування здійснюється за місцем придбання або виробником виробу.

5.5 Післягарантійне обслуговування виробу виконується виробником за діючими тарифами.

5.6 Перед відправкою на ремонт, виріб повинен бути упакований в заводську або іншу упаковку, яка виключає механічні пошкодження

6 ТРАНСПОРТУВАННЯ

Транспортування REV-302 в упаковці може здійснюватися будь-яким видом транспорту відповідно до вимог і правил перевезення, які діють для даних видів транспорту.

Під час транспортування, завантаження і зберігання на складі REV-302 потрібно обережати від ударів, поштовхів і дії вологи.

7 СВИДОЦТВО ПРО ПРИЙМАННЯ

REV-302 виготовлене і прийняте згідно з вимогами діючої технічної документації, і визнане придатним до експлуатації.

Начальник відділу якості

Дата випуску

МП _____

8 ВІДОМОСТІ ПРО РЕКЛАМАЦІЇ

Велике прохання, під час повернення виробу, передачі його на гарантійне або післягарантійне обслуговування, у полі відомостей про рекламацію детально вказувати причину повернення.

Підприємство вдячно Вам за інформацію про якість пристрою і пропозиції щодо його роботи.



З усіх питань звертатися до виробника:

ТОВ «НОВАТЕК-ЕЛЕКТРО»
вул. Адм. Лазарева, 59,
м. Одеса, 65007, Україна.
тел. (048) 738-00-28; (0482) 37-48-27.
тел./факс (0482) 34-36-73.
www.novatek-electro.com

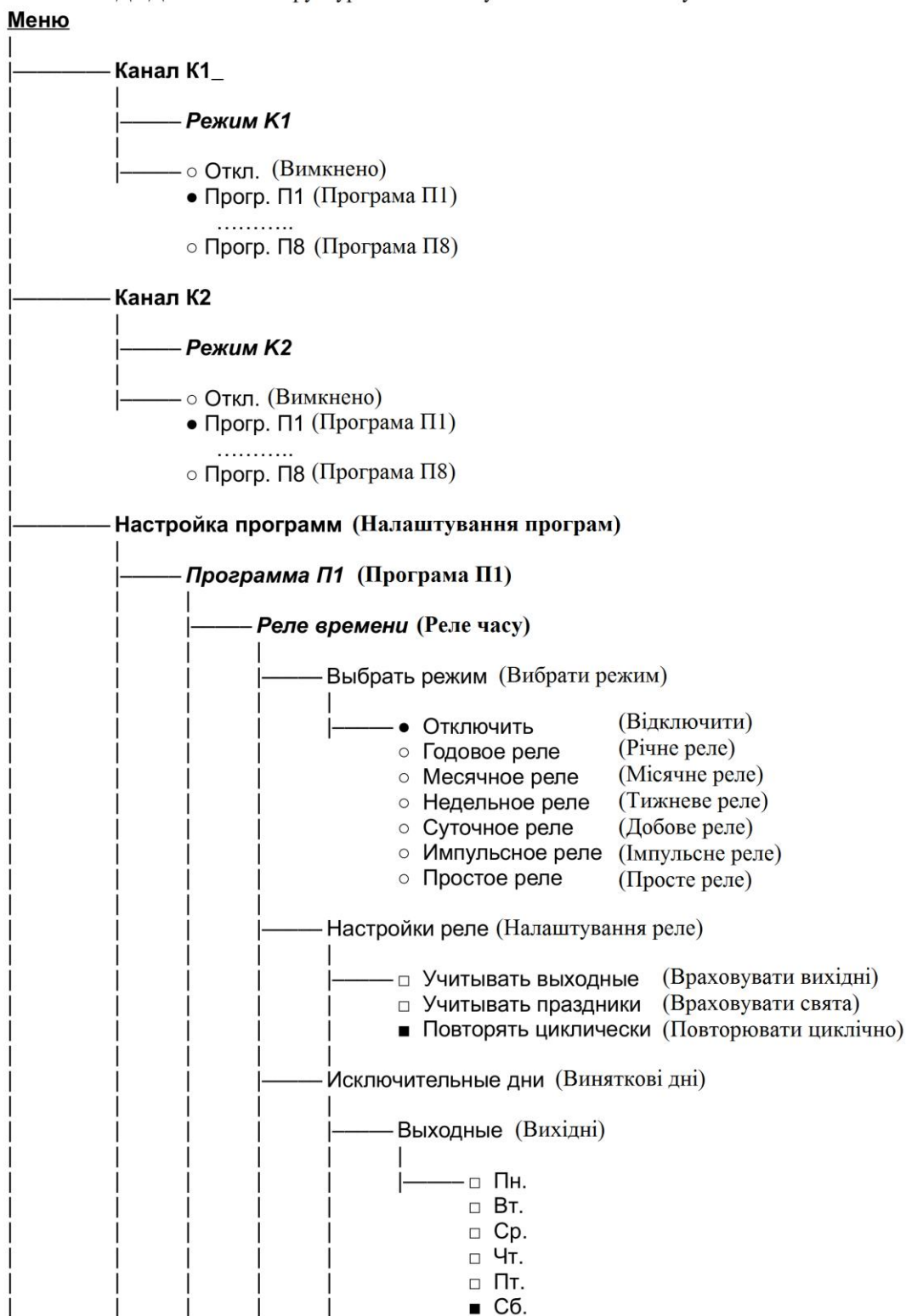
Відділ технічної підтримки: 067 565 37 68

Відділ гарантійного обслуговування: 067 557 12 49

Дата продажу _____

VN210830

ДОДАТОК А - Структура основних пунктів меню налаштувань РЭВ-302



■ Вс.

Праздники (Свята)

1. 10 апреля (10 квітня)

Добавить (Додати)
Удалить (Видалити)
Удалить ВСЕ (Видалити ВСЕ)

1. 12 апреля (12 квітня)

Добавить (Додати)
Удалить (Видалити)
Удалить ВСЕ (Видалити ВСЕ)

.....

Список исключительных событий (Список виняткових подій)

1. 00:00:00 П

Добавить (Додати)
Удалить (Видалити)
Удалить ВСЕ (Видалити ВСЕ)

2. 00:10:00 П

Добавить (Додати)
Удалить (Видалити)
Удалить ВСЕ (Видалити ВСЕ)

.....

Годовые события (Річні події)

1. 21 янв 00:00:00 П

Добавить (Додати)
Удалить (Видалити)
Удалить ВСЕ (Видалити ВСЕ)

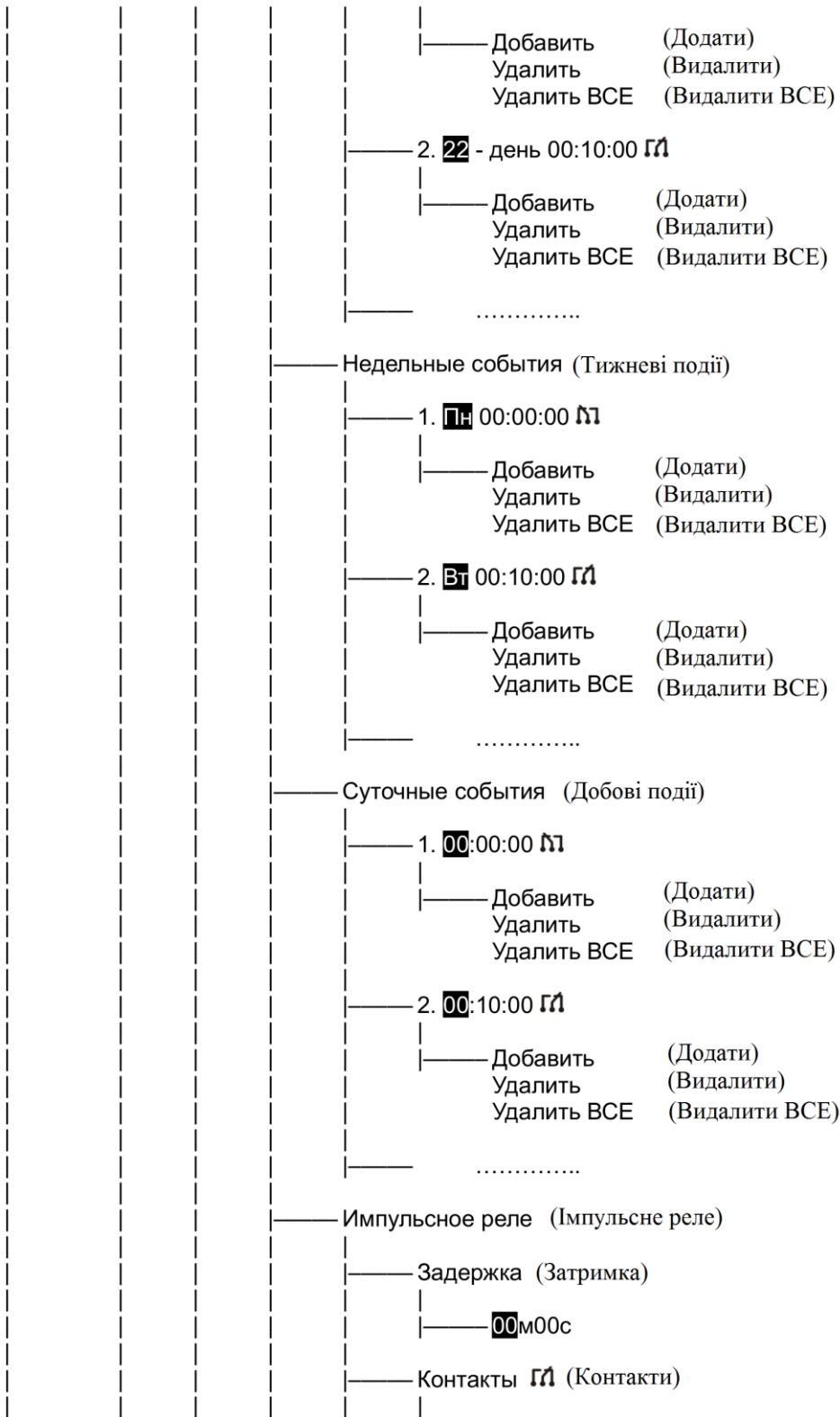
2. 22 янв 00:10:00 П

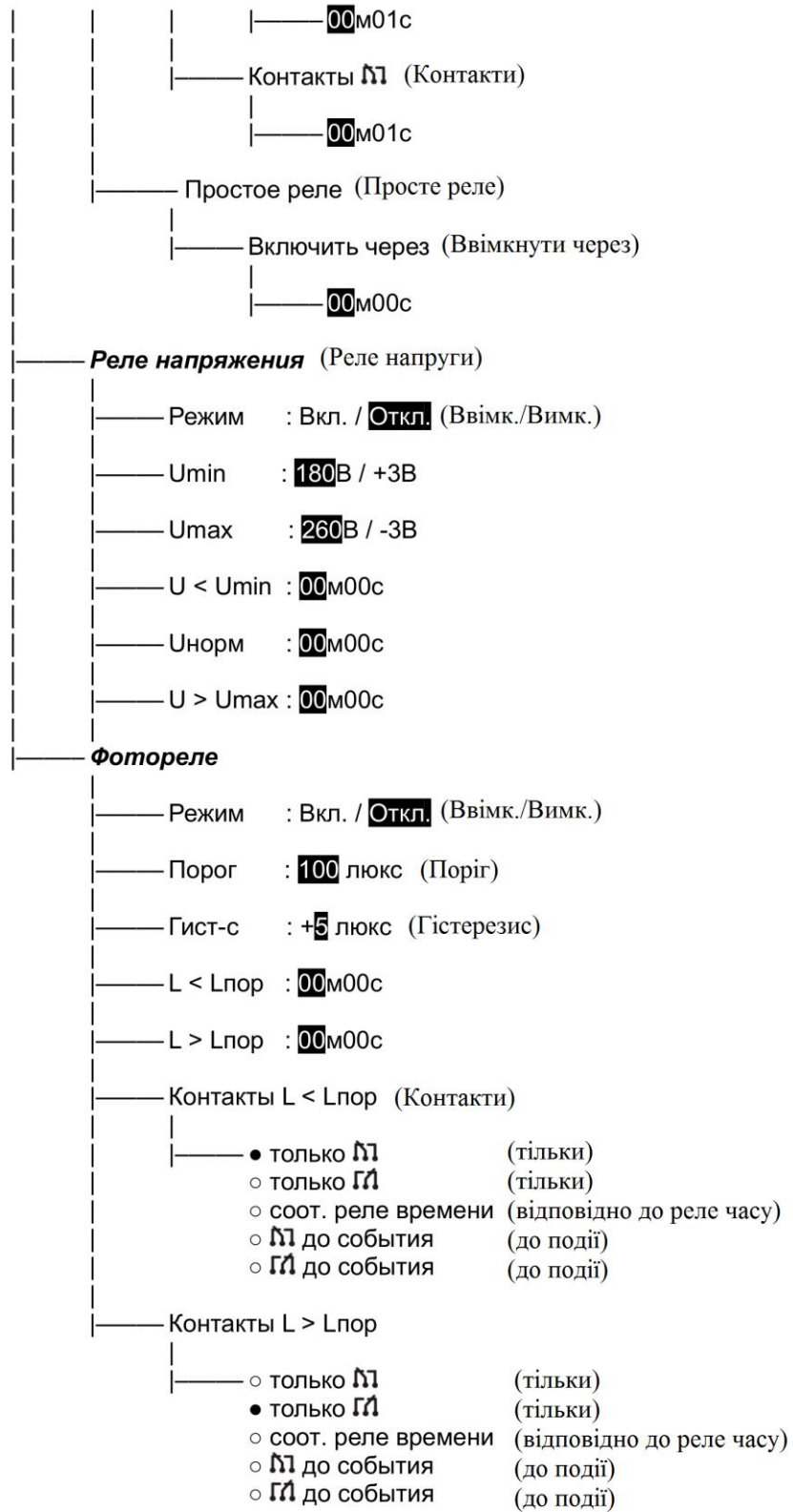
Добавить (Додати)
Удалить (Видалити)
Удалить ВСЕ (Видалити ВСЕ)

.....

Месячные события (Місячні події)

1. 1 - день 00:00:00 П





—	Программа П2 (Програма П2)
—
—	Программа П8 (Програма П8)
—	Настройки (Налаштування)
—	Время : 00 : 00 : 00 (Час)
—	Дата : 11 ноября
—	Год : 2010 (Рік)
—	Летн. вр.: Вкл. / Откл. (Літній час Ввімк./Вимк.)
—	Задержка : 00 м 00 с (Затримка)
—	Точность часов (Точність годинника)
—	+ 3 с за 6 дней (днів)
—	Напряжение: 218 В (Напруга)
—	Освещ-ть: 135 люкс. (Освітленість)
—	Управление (Управління)
—	Очистить память (Очистити пам'ять)
—	Да / Нет (Так/Ні)
—	Сброс устройства (Скидання налаштувань пристрою)
—	Да / Нет (Так/Ні)
—	Пароль на меню
—	Вкл. / Откл. (Ввімк./Вимк.)
—	Изменить пароль (Змінити пароль)
—	0 0 0 0
—	Информация (Інформація)
—	Событий 0/5000 (Подій)
—	Версия v1.2 (Версія)