

## УНІВЕРСАЛЬНИЙ БЛОК ЗАХИСТУ ЕЛЕКТРОДВИГУНІВ

### УБЗ-301(63 – 630 А)



## КЕРІВНИЦТВО З ЕКСПЛУАТАЦІЇ ПАСПОРТ



*Система управління якістю розробки та виробництва відповідає вимогам ISO 9001:2015, IDT*

Перед використанням пристрою уважно ознайомтеся з Керівництвом з експлуатації.

Якщо температура пристрою після транспортування (зберігання) відрізняється від температури середовища, при якій передбачається його експлуатація, то перед підключенням до електричної мережі пристрій потрібно витримати в умовах передбачуваної експлуатації протягом двох годин (оскільки на елементах пристрою можлива конденсація вологи).

Не використовуйте для чищення пристрою абразивні матеріали або органічні сполуки (спирт, бензин, розчинники, тощо).



**ЗАБОРОНЯЄТЬСЯ САМОСТІЙНО ВІДКРИВАТИ ТА РЕМОНТУВАТИ ПРИСТРІЙ.**

Компоненти пристрою можуть знаходитися під напругою мережі.

**ЗАБОРОНЯЄТЬСЯ ВІДКРИВАТИ ТА РЕМОНТУВАТИ ЗАХИЩУВАНЕ ОБЛАДНАННЯ, ЯКЩО ВОНО ПІДКЛЮЧЕНЕ ДО ВИХІДНИХ КОНТАКТІВ ПРИСТРОЮ.**



**ЗАБОРОНЯЄТЬСЯ ЕКСПЛУАТУВАТИ ПРИСТРІЙ В УМОВАХ ВИСОКОЇ ВОЛОГОСТІ.**

**ЗАБОРОНЯЄТЬСЯ ЕКСПЛУАТАЦІЯ ПРИСТРОЮ З МЕХАНІЧНИМИ УШКОДЖЕННЯМИ КОРПУСА.**

**НЕ ДОПУСКАЄТЬСЯ ПОТРАПЛЯННЯ В ПРИСТРІЙ ВОДИ.**

Пристрій не призначений для відключення навантаження при коротких замиканнях.

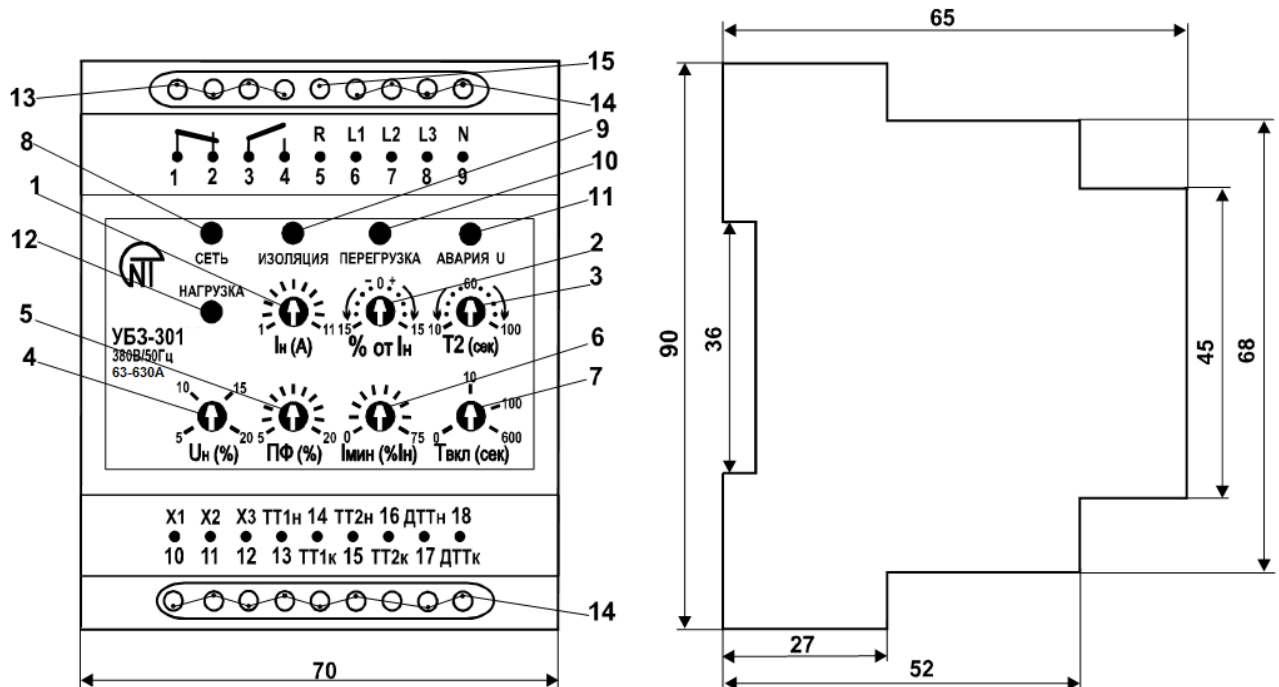
При дотриманні правил експлуатації пристрій безпечний для використання.

## 1 ПРИЗНАЧЕННЯ

Універсальний блок захисту електродвигунів УБЗ-301 (63-630 А) (далі по тексту блок, пристрій) призначений для постійного контролю параметрів напруги мережі і значень фазних/лінійних струмів трифазного електроустаткування, що діють, 380 В/50 Гц, в першу чергу, асинхронних електродвигунів (ЕД), потужністю від 30 кВт до 315 кВт, у тому числі і в мережах з ізольованою нейтраллю.

Здійснює повний і ефективний захист електроустаткування відключенням від мережі та/або блокуванням його пуску в наступних випадках:

- неякісній мережевій напрузі (недопустимі скачки напруги, обрив фаз, порушення чергування і злипання фаз, перекіс фазних/лінійних напруг);
  - механічних перевантаженнях (симетричне перевантаження по фазним/лінійним струмах) – захист від перевантаження із залежною витримкою часу;
  - несиметричних перевантажень по фазним/лінійним струмах, пов'язаних з пошкодженнями усередині двигуна – захист від перекосів фазних струмів з подальшою заборорою АПВ;
  - несиметрії фазних струмів без перевантаження, пов'язаних з порушенням ізоляції усередині двигуна і/або кабелю, що підводить струм;
  - зникненні моменту на валу ЕД («сухий хід» - для насосів) – захист по мінімальному пусковому і/або робочому струму;
  - при недопустимо низькому рівні ізоляції на корпус – перевірка перед включенням з блокуванням пуску при поганій ізоляції;
  - замиканні на «землю» обмотки статора під час роботи – захист по струмах витoku на «землю».
- Блок забезпечує захист електроустаткування шляхом управління котушкою магнітного пускача (контактора).



- 1 – ручка регулювання номінального струму;
- 2 – ручка регулювання робочого струму ( $\pm$  % від  $I_{ном}$ );
- 3 – ручка регулювання часу  $T_2$  (час відключення при двократному перевантаженні);
- 4 – ручка сумісного регулювання спрацьовування за  $U_{min}/U_{max}$ ;
- 5 – ручка регулювання значення перекосу фаз;
- 6 – ручка регулювання спрацьовування за мінімальним струмом ;
- 7 – ручка регулювання часу автоматичного повторного включення;
- 8 – зелений світлодіод присутності напруги /вказівник встановленого номінального струму;
- 9, 10, 11 – червоні світлодіоди індикації аварій;
- 12 – зелений світлодіод включення навантаження;
- 13 – вихідні контакти;
- 14 – входні контакти (10, 11, 12 – зв'язок з БО-01);
- 15 – клемма контролю ізоляції.

Рисунок 1

### Виконує наступні функції:

- просту і точну установку номінального струму ЕД, використовуючи стандартну шкалу номінальних струмів (див. таблицю 2);
- установку робочого струму ЕД, відмінного від стандартних значень з врахуванням тривалого допустимого перевантаження;

- спрацьовування по перевантаженню із залежною витримкою часу. Струмо-часова характеристика приведена на рисунку 2. Ця характеристика побудована для умовно холодного двигуна. В процесі роботи вирішується диференціальне рівняння теплового балансу ЕД. Такий підхід дозволяє враховувати попередній стан ЕД і найдостовірніше приймати рішення про наявність теплового перевантаження. Цей метод дозволяє також врахувати нагрів ЕД при пусках і обмежити (за бажанням замовника) їх число в одиницю часу;
- можливість зрушувати струмо-часову характеристику як по осі струмів (пот. №№ 1,2), так і по осі часу (пот. №3 – час спрацьовування при двократному перевантаженні);
- виставити пороги спрацьовування по мінімальній/максимальній напрузі, перекосу лінійної напруги і фазних струмів, а також часу автоматичного повторного включення, на розсуд замовника, самостійно;
- індикацію виду аварії, наявності мережевої напруги, струмового діапазону, на який налаштований блок, і включення навантаження;
- через блок обміну БО-01 дозволяє здійснювати обмін і передачу інформації за протоколом RS-485 (БО-01 поставляється під замовлення).

## 2 ЗАГАЛЬНІ ПОЛОЖЕННЯ

Блок є мікропроцесорним цифровим пристроєм з високою мірою надійності і точності. Оперативного живлення не потребує – контрольована напруга є одночасно напругою живлення. Одночасний роздільний незалежний контроль за мережевою напругою і фазними струмами дозволяє розрізнити вигляд виниклої аварії: при аваріях мережевої напруги блок здійснює автоматичне повторне включення (АПВ) навантаження після відновлення параметрів напруги; якщо аварія виникла через пошкодження усередині двигуна (поява струму зворотної послідовності, при симетричній мережеві напрузі, наявність струмів витоку і так далі) відбувається блокування повторного пуску.

Блок комплектується трьома тороїдальними датчиками струму, два з яких – датчики фазного/лінійного струму (ТТ1, ТТ2), через які протягуються силові фазні проводи. Третій датчик відрізняється збільшеним діаметром – диференційний датчик струму (ДТС), через який протягуються три силові проводи. Клемами 6, 7, 8, 9 блок підключається паралельно контрольованій мережі

На виході – замикаючий і розмикаючий контакти (клеми 1, 2, 3, 4). Вихідні клеми 3-4 включаються в розрив ланцюга живлення котушки пускача (у схему управління). Клема 5 призначена для контролю рівня ізоляції. Схема включення блоку показана на рисунку 3.

При спрацьовуванні блоку відключення навантаження відбувається шляхом розриву ланцюга живлення котушки магнітного пускача через **розмикальні контакти 3-4**.

**Таблиця 1 – Характеристика вихідних контактів 1-2-3-4**

	Макс. струм при U~250В	Макс. потужн.	Макс. трив. доп. напр.~	Макс. струм при Uпост=30В
Cos φ = 0,4	3 А	2000 ВА	460 В	3 А
Cos φ = 1,0	5 А			

Визначення номінальних параметрів і порогів спрацьовування здійснюється за допомогою потенціометрів, шліци яких виведено на лицьову панель пристрою.

**2.1 Визначення номінального струму** проводиться потенціометром № 1. Потенціометр має одинадцять положень. Кожне з них відповідає конкретному стандартному значенню шкали номінальних струмів (таблиця 2). Кожне положення характеризується конкретною кількістю блимань зеленого світлодіоду «СЕТЬ» (МЕРЕЖА). Для виставлення номінального струму слід встановити ручку потенціометра у відповідне положення, кількість блимань світлодіоду «СЕТЬ» після подачі напруги на блок має відповідати таблиці. Слід враховувати, що між положеннями є «мертві» зони, у яких світлодіод «СЕТЬ» світиться без блимань, а номінальний струм вважається невизначеним.

**Таблиця 2 - Таблиця номінальних струмів**

Поділка пот. №1	Ном. струм, А	Блимання зеленого світлодіоду «СЕТЬ»
1	63	1 блим.- пауза
2	80	2 блим.- пауза
3	100	3 блим.- пауза
4	125	4 блим.- пауза
5	160	5 блим.- пауза
6	200	6 блим.- пауза
7	250	7 блим.- пауза
8	320	8 блим.- пауза
9	400	9 блим.- пауза
10	500	10 блим.- пауза
11	630	11 блим.- пауза

**Рекомендація.** Якщо потрібно встановити робочий струм, відмінний від номінального, зазначеного в таблиці номінальних струмів, пот. №1 встановити в положення, що відповідає найближчому значенню зі шкали номінальних струмів, а пот. №2 – додати або зменшити у відсотках від виставленого на необхідну величину.

### Примітки

**1 Постійне світіння зеленого світлодіоду «СЕТЬ» говорить про те, що потенціометр встановлено в «мертвій» зоні. Слід виставляти потенціометр так, щоб цей світлодіод блимав, а кількість блимань відповідає виставленому номінальному струму;**

**2 Визначення номінальних струмів слід робити з урахуванням схеми з'єднання (зірка/трикутник) відповідно до паспортних даних двигуна.**

## 2.2 Регулювання

Блок має сім незалежних регулювань. Для зручності користування шліци регульовальних потенціометрів виведено на лицьову панель блоку, як показано на рисунку 1:

1 – **Ін(А)** – установка номінального струму, одинадцять положень, кожне з яких відповідає конкретному струму з таблиці номінальних струмів; має «мертву» зону між положеннями, у якій зелений світлодіод «СЕТЬ» світиться постійно;

2 – **% от Ін** – робочий струм, у відсотках від номінального, десять розподілів  $\pm 15\%$ ; у середньому положенні потенціометра – 0%, тобто робочий струм рівний номінальному;

3 – **Т2(сек)** – час спрацьовування за перевантаженням при двократному перевантаженню від виставленого робочого струму; у середньому положенні відповідає 58 – 60 с; обертанням проти годинникової стрілки – зменшується, по годинниковій – збільшується. Мінімальний час – 10 с, максимальний – 100 с. Зрушує струмо-часову характеристику уздовж осі часу;

4 – **Ун(%)** – сполучене регулювання порога при максимальній/мінімальній напрузі у відсотках від номінальної. Відповідно до цієї уставки перед включенням навантаження блок перевіряє рівень напруги мережі і, залежно від його значення, дозволяє або ні включення навантаження. Після включення навантаження контроль по напрузі зберігається, але рішення на відключення приймається по струмах;

5 – **ПФ(%)** – регулювання порога спрацьовування за струмом зворотної послідовності, десять розподілів. Параметр розраховується як відношення струму зворотної послідовності до струму прямої.

**Якщо відношення послідовностей струмів вдвічі перевищує відношення зворотної та прямої послідовності напруг, вважається, що перекид викликано ушкодженнями всередині двигуна, а не перекосом у мережі. При такій аварії забороняється АПВ, блок блокується;**

6 – **Імін(%Ін)** – регулювання порога спрацьовування за мінімальним робочим струмом, у відсотках від визначеного робочого. Десять розподілів від 0 до 75%: **у положенні «0» – виведено;**

7 – **Твкл(с)** – час автоматичного повторного включення в с; від 0 до 600 с, логарифмічна шкала.

## 2.3 Індикація

- зелений світлодіод «СЕТЬ», сигналізує про наявність напруги в мережі. У блимаючому режимі кількість блимань між паузами відповідає конкретному номінальному струму з таблиці 2, «мертва» зона – постійне світіння. При виставленні номінального струму слід добитися блимаючого режиму;

- зелений світлодіод «НАГРУЗКА» (НАВАНТАЖЕННЯ), сигналізує про включення навантаження (замикання клем 3-4);

- червоний світлодіод «ИЗОЛЯЦИЯ» (ИЗОЛЯЦИЯ), спалахує постійним світінням перед пуском у випадку неприпустимо низького рівня ізоляції обмотки статора та/або підвідного кабелю (менше ніж 500 кОм), а також під час роботи при спрацьовуванні по диференціальному струму. **Блок блокується.**

- червоний світлодіод «АВАРИЯ U» – аварія при напрузі мережі. Блимаючий режим при: неприпустимому зниженні/підвищенні напруги, перекосі фаз за напругою мережі, неповнофазному режимі; **при неправильному чергуванні або злипанні фаз – блимають по черзі всі три червоні світлодіоди;**

- червоний світлодіод «ПЕРЕГРУЗКА» (ПЕРЕВАНТАЖЕННЯ) – блимаючий режим – при перевищенні середнього фазного струму над номінальним. Після спрацьовування за перевантаженням – постійне світіння протягом 0,9 від часу АПВ.

## 3 ТЕХНІЧНІ ХАРАКТЕРИСТИКИ

Номінальна лінійна напруга, В	380
Частота мережі, Гц	45 – 55
Гармонійний склад (несинусоїдальність) напруги живлення	ДСТУ EN 50160:2014
Діапазон номінальних струмів, А	63 – 630
Діапазон виставлення робочого струму, у % від ном.	$\pm 15$
Діапазон регулювання часу при 2-х кратному перевантаженні, с	10 – 100
Діапазон регулювання порога по напрузі, в % від ном	$\pm (5-20)$
Діапазон регулювання по перекосу фаз, %	5 – 20
Діапазон регулювання порога спрацьовування за Імін, у % від роб. (ном.)	0 – 75
Діапазон регулювання часу АПВ (Твкл), с	0 – 600
Час першого включення навантаження при Твкл = 0, с	2 – 3
Час спрацьовування по струмовому перевантаженню	За струм.- час. х-кою
Час спрацьовування при аваріях напруги, с	2
Час спрацьовування при аваріях за струмом, крім перевантаження, с	2
Фіксована уставка спрацьовування за струмом витоку, А	1,0
Поріг контролю опору ізоляції, кОм	500 $\pm$ 20

Гістерезис по напрузі (фазн/лін), В	10/17
Гістерезис по теплу, % від накопиченого при відключенні	33
Точність визначення порога спрацьовування за струмом, в % від Іном, не більше	2 – 3
Точність визначення порога по напрузі, В, не більше за	3
Точність визначення перекоосу фаз, %, не більше за	1,5
Напруга, при якій зберігається працездатність, % від ном.	50 – 150
Споживана потужність (під навантаженням), ВА, не більше за	3,0
Максимальний комутований струм вихідних контактів, А	5
Комуац. ресурс вихідних контактів: – під навантаженням 5А, раз, не менше – під навантаженням 1А, раз, не менше	100 тис. 1 млн.
Ступінь захисту: - пристрою - клемника	IP40 IP20
Кліматичне виконання	УХЛ 3.1
Діапазон робочих температур, °С	от -35 до +55
Допустима ступінь забруднення	II
Категорія перенапруги	III
Номинальна напруга ізоляції, В	450
Номинальна імпульсна напруга, що витримується, кВ	4
Переріз проводів для підключення до клем, мм <sup>2</sup>	0,5 – 2
Момент затягування гвинтів клем, Н*м	0,4
Маса, кг, не більше за	0,200
Габаритні розміри (рисунок на першій сторінці) – чотири модулі типу S Монтаж – на стандартну DIN-рейку 35 мм Положення в просторі – довільне	

#### УБЗ-301 відповідає вимогам:

- ДСТУ EN 60947-1:2017 Пристрої комплектні розподільчі низьковольтні. Частина 1. Загальні правила;
- ДСТУ EN 60947-6-2:2014 Перемикач і контролер низьковольтні. Частина 6-2. Устаткування багатофункційне. Пристрої перемикачання керувальні та захисні;
- ДСТУ EN 55011:2017 Електромагнітна сумісність. Обладнання промислове, наукове та медичне радіочастотне. Характеристики електромагнітних завад. Норми і методи вимірювання;
- ДСТУ IEC 61000-4-2:2008 Електромагнітна сумісність. Частина 4-2. Методи випробування та вимірювання. Випробування на несприйнятливості до електростатичних розрядів.

Шкідливі речовини, які в кількості перевищують гранично припустимі концентрації, відсутні.

## 4 РОБОТА БЛОКА

4.1 Після подачі напруги на блок перед увімкненням вихідного реле перевіряється:

- рівень ізоляції обмотки статора на корпус. При опорі ізоляції нижче  $500 \pm 20$  кОм навантаження не вмикається, **спалахує постійним світінням червоної світлодіод «ИЗОЛЯЦИЯ»;**
- якість напруги мережі: повнофазність, симетричність, величина чинної лінійної напруги – за наявності кожного із заборонних факторів навантаження не включається, **червоної світлодіод «АВАРИЯ U» блимає;**
- правильне чергування фаз, відсутність їх злипання – за наявності будь-якого із заборонних факторів навантаження не включається, **усі червоні світловоди по черзі блимають.**

Якщо всі параметри в нормі, то через час Твкл. вмикається вихідне реле блоку (контакти 3-4 замикаються, 1-2 розмикаються) – **спалахує зел. світлодіод «НАГРУЗКА».** **Якщо при цьому струми навантаження не з'явилися (менше 2% номіналу), вважається, що навантаження не включено, контроль і прийняття рішення щодо якості напруги й рівня ізоляції зберігається. Якщо в безструмну паузу з'явилися заборонні фактори, вихідне реле блоку вмикається.**

4.2 Після увімкнення навантаження (появи струмів більше 2% номіналу) блок здійснює контроль за напругою та струмом. Рішення на відключення навантаження приймається згідно наступним факторам:

- перевищення чинного значення струму над номінальним (робочим, уст. пот. №№ 1,2,3); якщо перевантаження виникло по струму, але теплового перевантаження немає – **червоної світлодіод «ПЕРЕГРУЗКА» блимає, навантаження не відключається;** якщо струмове перевантаження призвело до теплового – навантаження відключається, **червоної світлодіод «ПЕРЕГРУЗКА» постійно світиться, світиться протягом 0,9 від часу Текл, АПВ дозволяється;**

- відносне значення зворотної послідовності струмів удвічі перевищує відносне значення зворотної послідовності напруг (уст. пот. №5) – навантаження відключається, **усі червоні світлодіоди постійно світяться, блок блокується, АПВ забороняється.** Для розблокування слід зняти напругу з блоку. Передбачається, що такий вид аварії пов'язаний з ушкодженням усередині двигуна;

- якщо відносна зворотна послідовність струмів (уст. пот. №5), що перевищує зворотну послідовність напруг менше, ніж удвічі – навантаження відключається, **постійно світиться червоної світлодіод «АВАРИЯ U», АПВ дозволене;**

- відносне значення зворотної послідовності струмів (уст. пот. №5) менше за подвійне відносне значення зворотної послідовності напруг – навантаження відключається, **блимає червоної світлодіод «АВАРИЯ U», АПВ дозволене;**

-середнє значення струму менше за Імін (уст. пот. № 6) – **навантаження відключається, усі червоні світлодіоди одночасно блимають, блок блокується, АПВ заборонене.** Для розблокування зняти напругу з блоку.

**4.3 Захист двигуна від теплового перевантаження**

У процесі роботи розв'язується рівняння теплового балансу двигуна. Передбачається, що:

- до увімкнення двигун був холодним;
- при роботі двигуна виділяється тепло, пропорційне квадрату струму;
- після відключення двигуна відбувається його остигання по експоненті.

Приводиться струмо-часова характеристика при різних значеннях T2 (пот. № 3), де:

- I/In – кратність струму відносно номінального;
- T/T2 – фактичний час спрацьовування відносно T2 (уст. пот. №3).

Для стандартного рекомендованого значення T2 (середнє положення пот. №3 – 60 с при двократному перевантаженні) у таблицях наведено струмо-часову характеристику:

I/Inом	1,1	1,2	1,4	1,7	2	2,7	3
Tс	365	247	148	88,6	60	36.4	24.6

I/Inом	4	5	6	7	8	10	15
Tс	13.5	8,5	5,9	4,3	3,3	2,1	0,9

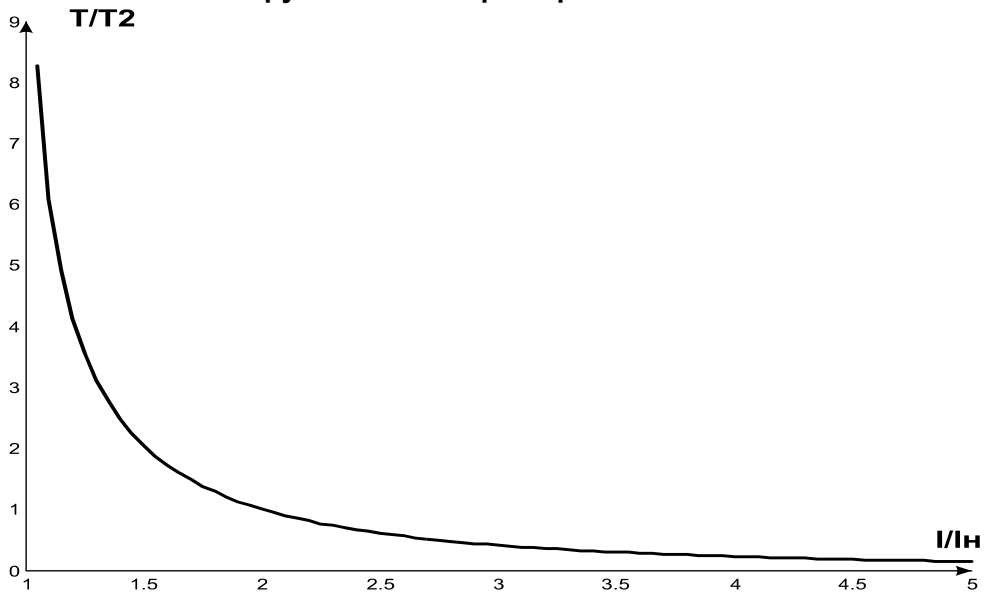
Після відключення навантаження за тепловим перевантаженням, його буде автоматично знову увімкнено:

- якщо: час Tвкл = 0, то за тепловим гістерезисом, тобто, двигун має охолонути на 33% від накопиченого тепла;

- якщо Tвкл не рівно 0 – згодом Tвкл (уставка пот. № 7)

Підбираючи різні Tвкл із урахуванням теплового гістерезису, можна добитися обмеження кількостей пусків в одиницю часу, оскільки при повторно-короткочасному режимі роботи блок запам'ятовує кількість тепла, яке виділяється при пуску двигуна.

**Струмо-часова характеристика**



**Рисунок 2**

**5 ПІДГОТОВКА ДО РОБОТИ ТА ВКАЗІВКИ ЩОДО ЕКСПЛУАТАЦІЇ**

Блок випускається повністю готовим до експлуатації й не потребує особливих заходів щодо підготовки до роботи. У зв'язку із застосуванням цифрової технології, уставки в блоці досить точно вивірено, тому їх виставлення є можливим без контрольних приладів. При експлуатації блоку відповідно до цього Керівництва з експлуатації протягом терміну служби, у тому числі при безперервній роботі, регламентні роботи не потрібні.

Уведення в роботу проводиться в такий спосіб:

**5.1** Ручками потенціометрів установити номінальний (робочий) струм, пороги та час спрацьовування, час повторного включення.

**УВАГА!** НЕ ДОКЛАДАЙТЕ НАДМІРНИХ ЗУСИЛЬ ПІД ЧАС ВИКОНАННЯ ОПЕРАЦІЙ ПО ВСТАНОВЛЕННЮ ПАРАМЕТРІВ.

**5.2** Підключити блок згідно з наведеною схемою підключення (рисунок 3):

- клемми **6(L1), 7(L2), 8(L3), 9(N)** – паралельно контрольованій мережі;
- до клем **13, 14, 15, 16** – два давачі струму, через кожен з яких проведено один з трьох силових фазних проводів, які живлять навантаження; при підключенні слід урахувувати маркування давачів:

1-й давач – початок – клемма 13, кінець – клемма 14,



2-й давач – початок, клемма 15, кінець – клемма 16.

**Давачі калібровано виробником за зазначеними входами. Заміна підключення (ТТ1 – на кл. 15, 16, а ТТ2 – на 13,14) може призвести до появи погрішності виміру та неточності роботи блоку.**

- до клем **17, 18** – підключити диференціальний давач струму, через який проходять всі три фазні дроти (маркування підключення є неважливим);

**УВАГА! ФАЗНІ ПРОВІДИ, ЯКІ ПРОХОДЯТЬ ЧЕРЕЗ ДИФЕРЕНЦІЙНИЙ ДАВАЧ, НАМАГАТИСЯ РОЗТАШУВАТИ СИМЕТРИЧНО В ЦЕНТРІ ДАВАЧА.**

**Примітка** – При великих струмах ДТС використовувати як трансформатор нульової послідовності.

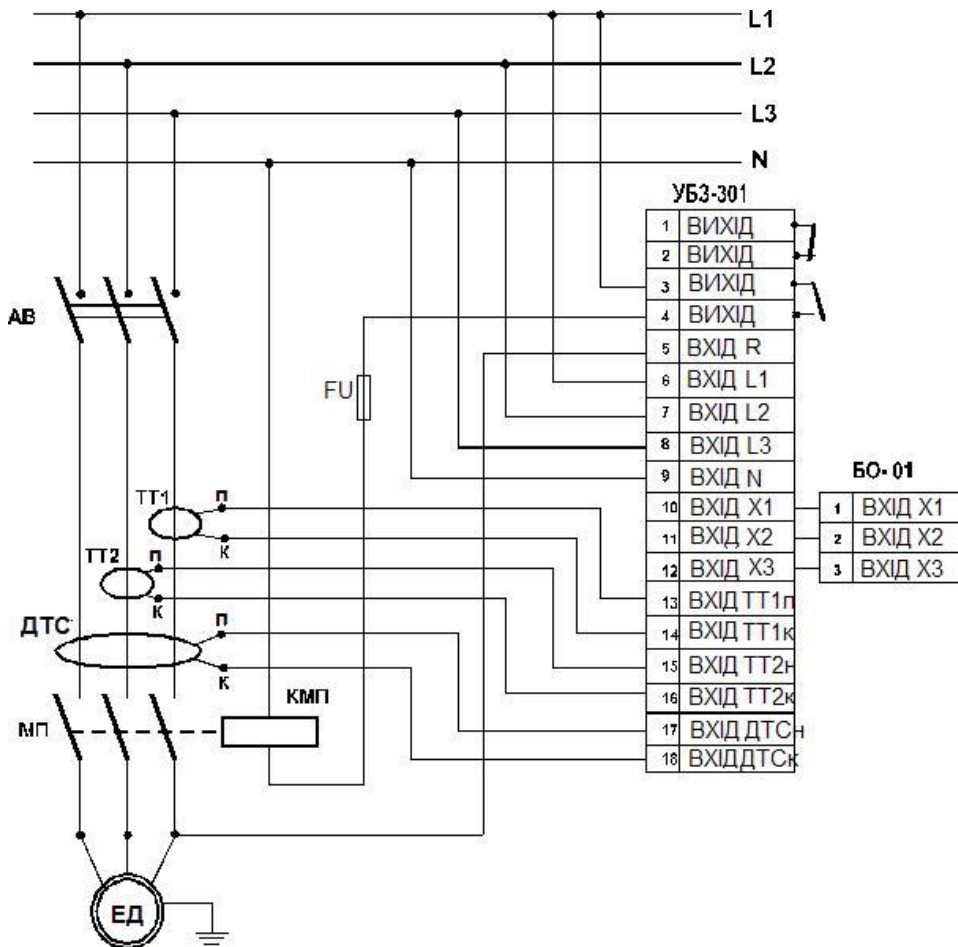
- клему контролю ізоляції **5** підключити до одного з вихідних контактів МП;

- підключити вихідні контакти (кл. **3-4**) до схеми живлення котушки МП (схеми керування);

- до клем **10, 11, 12** – підключити блок обміну та передачі інформації БО-01 (комплектуються на замовлення).

**5.3** Подати напругу на блок. Переконайтеся за кількістю блимачів зеленого світлодіоду в правильності визначення номінального струму. Через час Твкл (за відсутності факторів, які забороняють увімкнення) відбудеться увімкнення вихідного реле блоку. Якщо Твкл = 0, то перше увімкнення відбудеться за 2 – 3 с.

### СХЕМА ПІДКЛЮЧЕННЯ БЛОКУ УБ3-301



**На схемі позначено:**

**МП** – магнітний пускач;

**КМП** – котушка МП;

**ДТС** – давач диференціального струму (диференціальний трансформатор струму);

**ТТ1, ТТ2** – давачі струму;

**БО-01** – блок обміну та передачі інформації (на замовлення);

**FU** – запобіжник 6,3 А (автоматичний вимикач).

**Рисунок 3**

**Примітки:**

1 За необхідності до ланцюга живлення КМП можна включити кнопки ПУСК і СТОП;

2 Показано включення КМП на 220 В. Схема при живленні КМП на 380 В аналогічна, живлення на котушку подається від різних фаз через контакти 3-4;

3 За відсутності БО-01 клемми 10, 11, 12 залишаються не задіяними.

**Підключення блоку робити з дотриманням правил техніки безпеки.**

**Рекомендується виставляти уставки «на холодну». Допускається в режимі випробування виставляти уставки під напругою при дотриманні правил безпеки.**

**Якщо після включення навантаження блок його одразу відключив і заблокувався за перекосом струмів, однією з причин може бути неправильна полярність підключення датчиків струму ТТ1 або ТТ2. У цьому випадку рекомендується змінити підключення одного з датчиків струму, помінявши місцями початок-кінець на клемах 13-16. Якщо при повторній спробі увімкнення навантаження зазначений вище ефект повторюється – значить, датчі було підключено вірно, причина перекоосу – несправність ЕД і/або відповідного кабелю.**

**Примітка** – Кріплення датчиків проводиться за допомогою пластикових хомути, які входять у комплект поставки.

## 6 ПРАВИЛА ЗБЕРІГАННЯ ТА ТРАНСПОРТУВАННЯ

Блок в пакуванні виробника має зберігатися в закритих приміщеннях при температурі від –45 до +60 °С и відносній вологості не більше ніж 80% за відсутності в повітрі парів, які негативно впливають на пакування і матеріал блоку. При транспортуванні споживач має забезпечити захист блоку від механічних ушкоджень.

## 7 ТЕРМІН СЛУЖБИ ТА ГАРАНТІЇ ВИРОБНИКА

7.1 Термін служби пристрою 10 років. Після закінчення терміну служби зверніться до виробника.

7.2 Термін зберігання – 3 роки.

7.3 Гарантійний термін експлуатації пристрою становить 10 років з дня продажу.

Протягом гарантійного строку експлуатації виробник безкоштовно ремонтує пристрій.

**УВАГА! ЯКЩО ПРИСТРІЙ ЕКСПЛУАТУВАВСЯ З ПОРУШЕННЯМ ВИМОГ ЦЬОГО КЕРІВНИЦТВА З ЕКСПЛУАТАЦІЇ, ПОКУПЕЦЬ ВТРАЧАЄ ПРАВО НА ГАРАНТІЙНЕ ОБСЛУГОВУВАННЯ.**

7.4 Гарантійне обслуговування проводиться у місці придбання.

7.5 Гарантія виробника не поширюється на відшкодування прямих або непрямих збитків, пов'язаних з транспортуванням пристрою до місця придбання або до виробника.

7.6 Після гарантійного обслуговування виконується виробником.

*Переконливо просимо: при поверненні пристрою або передачі на гарантійне або післягарантійне обслуговування у полі даних про рекамацію докладно наводити причину повернення.*

## 8 СВДОЦТВО ПРО ПРИЙМАННЯ

УБЗ-301 (63-630 А) виготовлено і прийнято відповідно до вимог чинної технічної документації і визнано придатним до експлуатації.

МП \_\_\_\_\_

Начальник відділу якості \_\_\_\_\_

Дата випуску \_\_\_\_\_

## 9 ВІДОМОСТІ ПРО РЕКЛАМАЦІЇ

---

---

---

---

---

*Підприємство вдячно Вам за інформацію про якість пристрою і пропозиції щодо його роботи.*



З усіх питань звертатися до виробника:

ТОВ «НОВАТЕК-ЕЛЕКТРО»  
вул. Адм. Лазарєва, 59,  
м. Одеса, 65007, Україна.

тел. (048) 738-00-28; (0482) 37-48-27;  
тел./факс (0482) 34-36-73.  
www.novatek-electro.com

Відділ технічної підтримки: 067 565 37 68

Дата продажу \_\_\_\_\_

Відділ гарантійного обслуговування: 067 557 12 49

VN170410

УБЗ-301 (63-630А)

НОВАТЕК-ЕЛЕКТРО