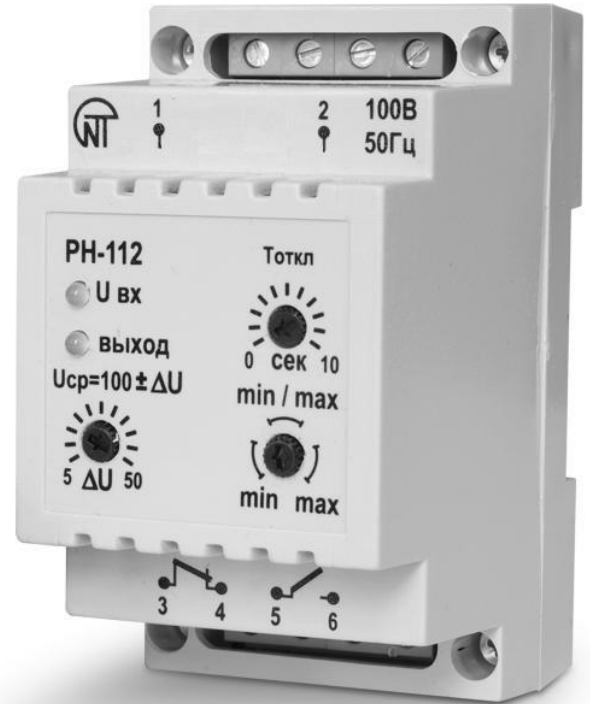


РН-112

**УНІВЕРСАЛЬНЕ
ЕЛЕКТРОННЕ РЕЛЕ
МАКСИМАЛЬНОЇ / МІНІМАЛЬНОЇ
НАПРУГИ**



**КЕРІВНИЦТВО З ЕКСПЛУАТАЦІЇ
ПАСПОРТ**

*Система управління якістю розробки та виробництва
відповідає вимогам ISO 9001:2015, IDT*

Перед використанням пристрою уважно ознайомтеся з Керівництвом з експлуатації.

Перед підключенням пристрою до електричної мережі витримайте його протягом двох годин при умовах експлуатації.

Для чищення пристрою не використовуйте абразивні матеріали або органічні сполуки (спирт, бензин, розчинники, тощо).



ЗАБОРОНЯЄТЬСЯ САМОСТІЙНО ВІДКРИВАТИ Й РЕМОНТУВАТИ ПРИСТРІЙ.

Компоненти пристрою можуть перебувати під напругою мережі.

ЗАБОРОНЯЄТЬСЯ ВІДКРИВАТИ Й РЕМОНТУВАТИ ОБЛАДНАННЯ, ЩО ПІДЛЯГАЄ ЗАХИСТУ, ЯКЩО ЙОГО ПІДКЛЮЧЕНО ДО ВИХІДНИХ КОНТАКТІВ ПРИСТРОЮ.



ЗАБОРОНЯЄТЬСЯ ЕКСПЛУАТАЦІЯ ПРИСТРОЮ З МЕХАНІЧНИМИ ПОШКОДЖЕННЯМИ КОРПУСУ.

НЕ ДОПУСКАЄТЬСЯ ПОТРАПЛЯННЯ ВОДИ ДО ПРИСТРОЮ.

У разі дотримання правил експлуатації пристрій є безпечним для використання.

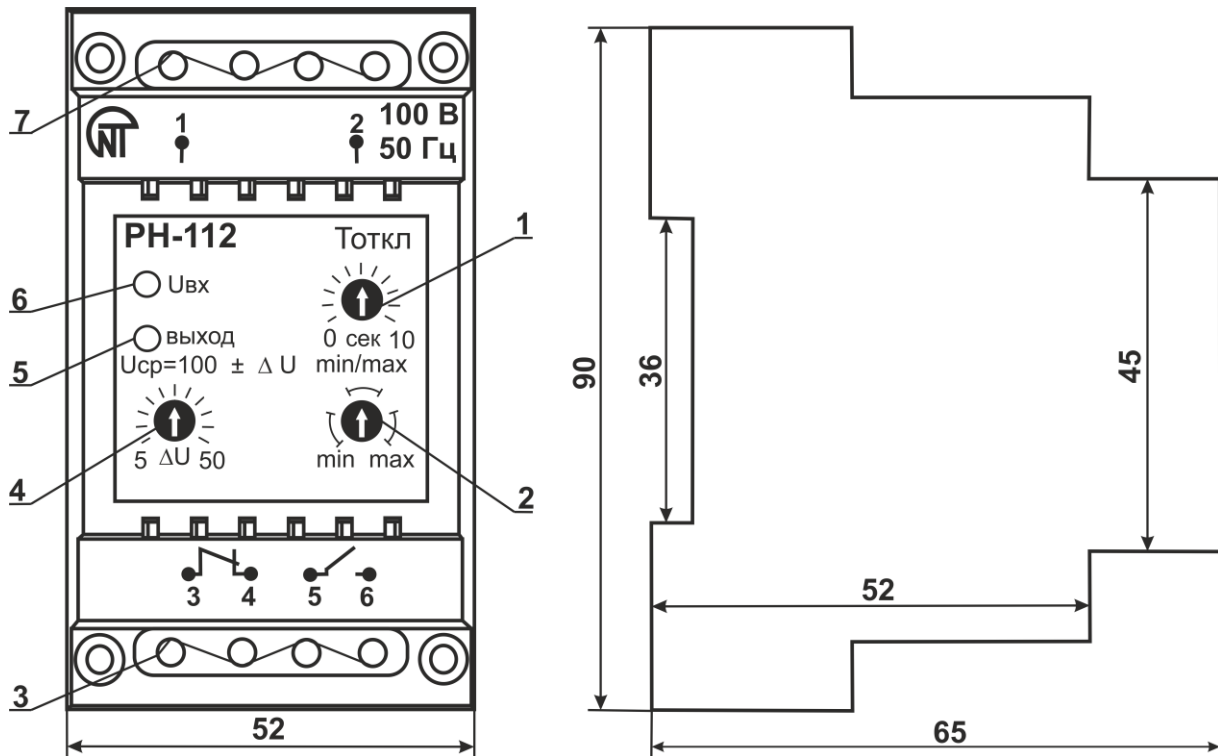
1 ПРИЗНАЧЕННЯ

1.1 Призначення пристрою

Універсальне електронне реле максимальної / мінімальної напруги РН-112 (далі за текстом пристрій, РН-112, реле) призначене для контролю допустимої величини та наявності напруги з номінальними параметрами 100 В, 50 Гц та комутації електричних ланцюгів у приладах захисту та автоматики електроустаткування вище 1000 В.

В РН-112 передбачена можливість регулювання уставок спрацьовування за напругою та часу спрацьовування у разі досягнення порогових значень по напрузі. Забезпечує три режими роботи:

- Режим реле мінімальної напруги (спрацьовування тільки за мінімальним порогом);
- Режим реле максимальної напруги (спрацьовування тільки за максимальним порогом),
- Режим симетричних уставок (спрацьовування за обома порогоми).



- 1 – ручка регулювання часу спрацьовування «Тоткл»;
 2 – ручка вибору режиму роботи «min/max»;
 3 – вихідні контакти;
 4 – ручка регулювання уставки по напрузі «ΔU»;
 5 – зелений світлодіод спрацьовування вихідних контактів «Выход»;
 6 – зелений світлодіод наявності напруги на вході «Uвх»;
 7 – вхідні контакти.

Рисунок 1 – Лицьова панель, органи керування та габаритні розміри РН-112

1.2 Умови експлуатації

Пристрій призначений для експлуатації в наступних умовах:

- температура навколишнього середовища від мінус 25 до +55 °С;
- атмосферний тиск від 84 до 106,7 кПа;
- відносна вологість повітря (при температурі +25 °С) 30 ... 80%.

УВАГА! Пристрій не призначений для експлуатації в умовах:

- значної вібрації та ударів;
- високої вологості;
- агресивного середовища із вмістом у повітрі кислот, лугів і т.д., а також сильних забруднень (жир, олія, пил та інш.)

2 ЗАГАЛЬНІ ПОЛОЖЕННЯ

Реле є цифровим мікропроцесорним пристроєм. Оперативного живлення не потребує, контрольована напруга є одночасно напругою живлення.

Вхідними контактами «(1-1) – (2-2)» реле включається паралельно контрольованій мережі. Для зручності монтажу вхідні контакти мають спарені клеми, тобто **клеми «1-1» є однією точкою присіднання, а клеми «2-2» – іншою**. Реле на виході має дві групи незалежних вихідних контактів

(3-4, 5-6). В «холодному» стані (реле без напруги, не підключено) контакти «**3-4**» **замкнені**, а контакти «**5-6**» **розімкнені**.

Тривало допустимий струм через замкнені контакти не більше 5 А.

Характеристика вихідних контактів 3-4, 5-6

	Макс. струм при U~250В	Макс. потужн.	Макс. напр.~	Макс. струм при Uпост=30В
Cos φ = 0,4	2 А	1250 ВА	400 В	3 А
Cos φ = 1,0	5 А			

Реле стійке до дії імпульсних завад у відповідності з МЭК 255-4. Номінальне робоче значення механічних діючих факторів за ГОСТ 17516.1 для групи механічного виконання М3. Випробування реле на вібростійкість проводяться методом 102-1 за ГОСТ 16962.1 та ГОСТ 20.57.406, при цьому встановлюються наступні параметри випробувань:

- діапазон частоти – 10 – 80 Гц;
- амплітуда прискорення – 50 мс (5,0 g).

Випробування проводяться під електричним навантаженням.

Реле кріпиться на стандартну DIN-рейку. РН-112 зберігає свою працездатність у будь-якому положенні в просторі.

2.1 Режим мінімальної напруги

Після подання на вхід номінальної напруги реле через час Т_г (час готовності), що складає не більше 0,3 – 0,4 с, реле готується до роботи: контакти **5, 6 замикаються**, а контакти **3, 4 розмикаються**. У разі зниження вхідної напруги до уставки спрацьовування і нижче реле спрацює із регульованою витримкою часу Т_{спрац.} (0,1 – 10 с). У разі зниження напруги нижче 40 В незалежно від виставленої уставки за Т_{спрац.} реле спрацює із часом 0,1 с (вводиться оперативне прискорення Т_{приск.} = 0,1с). При відновленні рівня контрольованої напруги вище порогу спрацьовування на величину гістерезису (коефіцієнт повернення), що складає 5 – 6 В, реле через час Т_г повертається до робочого стану, тобто контакти **5, 6 замикаються**, а контакти **3, 4 розмикаються**. Якщо напруга на вході зовсім не зникла або зникла короткочасно, Т_г не більше 0,1 с. У разі подання на вхід реле напруги нижче порогу спрацьовування положення контактів не змінюються та відповідають «холодному» стану, тобто контакти 5, 6 залишаються розімкненими, а 3, 4 – замкненими.

Зелений світлодіод «**Увх**» завжди горить за наявності напруги на вході, але при напругах нижче 20 В плавно гасне та при 5 В згасне. Зелений світлодіод «**Виход**» загоряється при замкненні контактів 5, 6 та розімкненні 3, 4.

2.2 Режим максимальної напруги

Відрізняється від інших режимів зворотною логікою роботи. Нормально розімкнений контакт замикається та нормально замкнений контакт розмикається у разі виникнення аварії.

Після подання на вхід реле номінальної напруги положення контактів реле не змінюється та відповідає «холодному» стану, тобто контакти **5, 6 розімкнені**, контакти **3, 4 – замкнені**, горить зелений світлодіод «**Увх**», не горить зелений світлодіод «**Виход**». У разі підвищення вхідної напруги до уставки спрацьовування реле із регульованою витримкою часу Т_{спраб} (0,1 – 10 с) спрацює: контакти **3, 4 розмикаються**, **5, 6 – замикаються**.

При відновленні рівня напруги, тобто при зниженні вхідної напруги нижче порогу спрацьовування на величину гістерезису (коеф. повернення) 5 – 6 В, реле повертається у початковий стан із часом Т_г = 0,1 с: контакти **3, 4 замикаються**, **5, 6 – розмикаються**, гасне зелений світлодіод «**Виход**». При подальшому зниженні вхідної напруги положення контактів реле не змінюється.

При напругах нижче 20 В плавно гасне світлодіод «**Увх**».

2.3 Режим симетричних уставок

Після подання на вхід реле напруги, що знаходиться в межах максимальної та мінімальної уставок, РН-112 через час Т_г (час готовності), що становить не більше 0,3 – 0,4 с, готується до роботи: контакти **5, 6 замикаються**, а контакти **3, 4 розмикаються**.

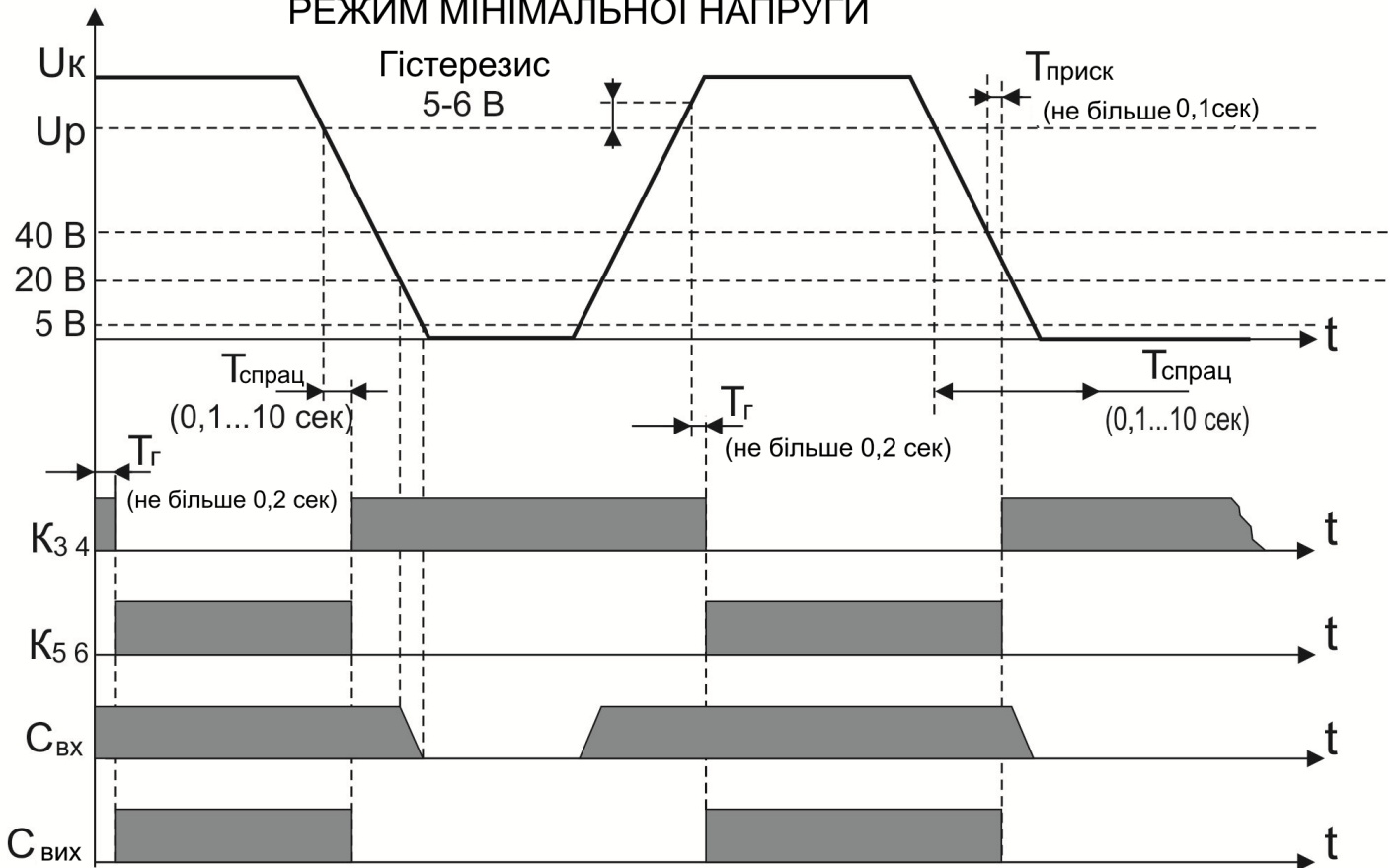
У разі відхилення напруги вище/нижче уставок спрацьовування реле з регульованою витримкою Т_{спрац} спрацює: контакти **5, 6 розмикаються**, **3, 4 – замикаються**.

При відновленні рівня вхідної напруги із урахуванням гістерезису по напрузі реле повертається до початкового робочого стану: контакти **5, 6 замикаються**, **3, 4 – розмикаються**.

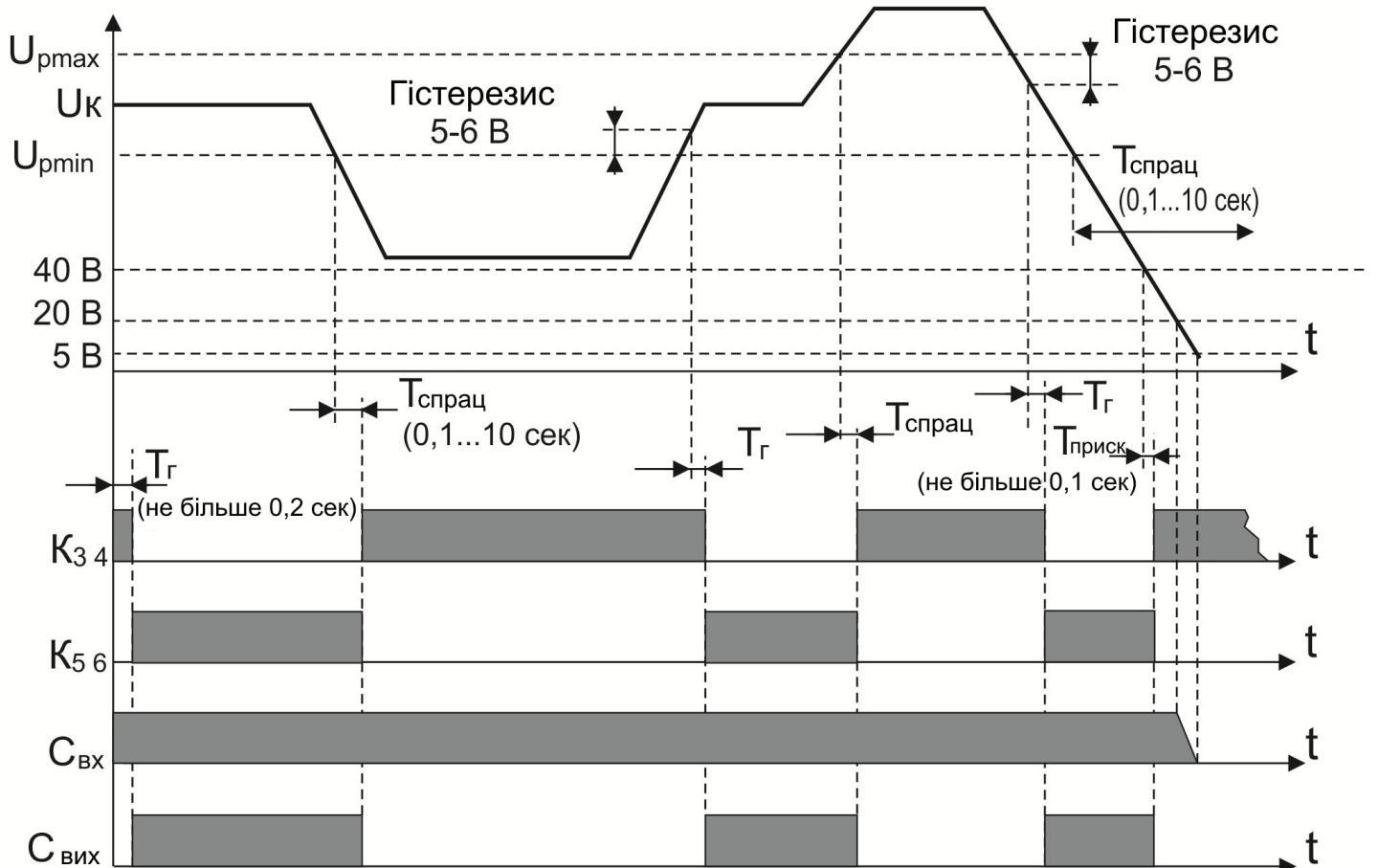
Т_г при цьому 0,1 с. При зниженні напруги нижче 40 В спрацьовування з Т_{приск}=0,1 с.

УВАГА! ЩОБ НЕ ЗЛАМАТИ АБО ПРОВЕРНУТИ РУЧКУ, БУДЬ-ЛАСКА, НЕ ДОКЛАДАЙТЕ НАДМІРНИХ ЗУСИЛЬ ПРИ ВИКОНАННІ УСТАНОВЧИХ ОПЕРАЦІЙ.

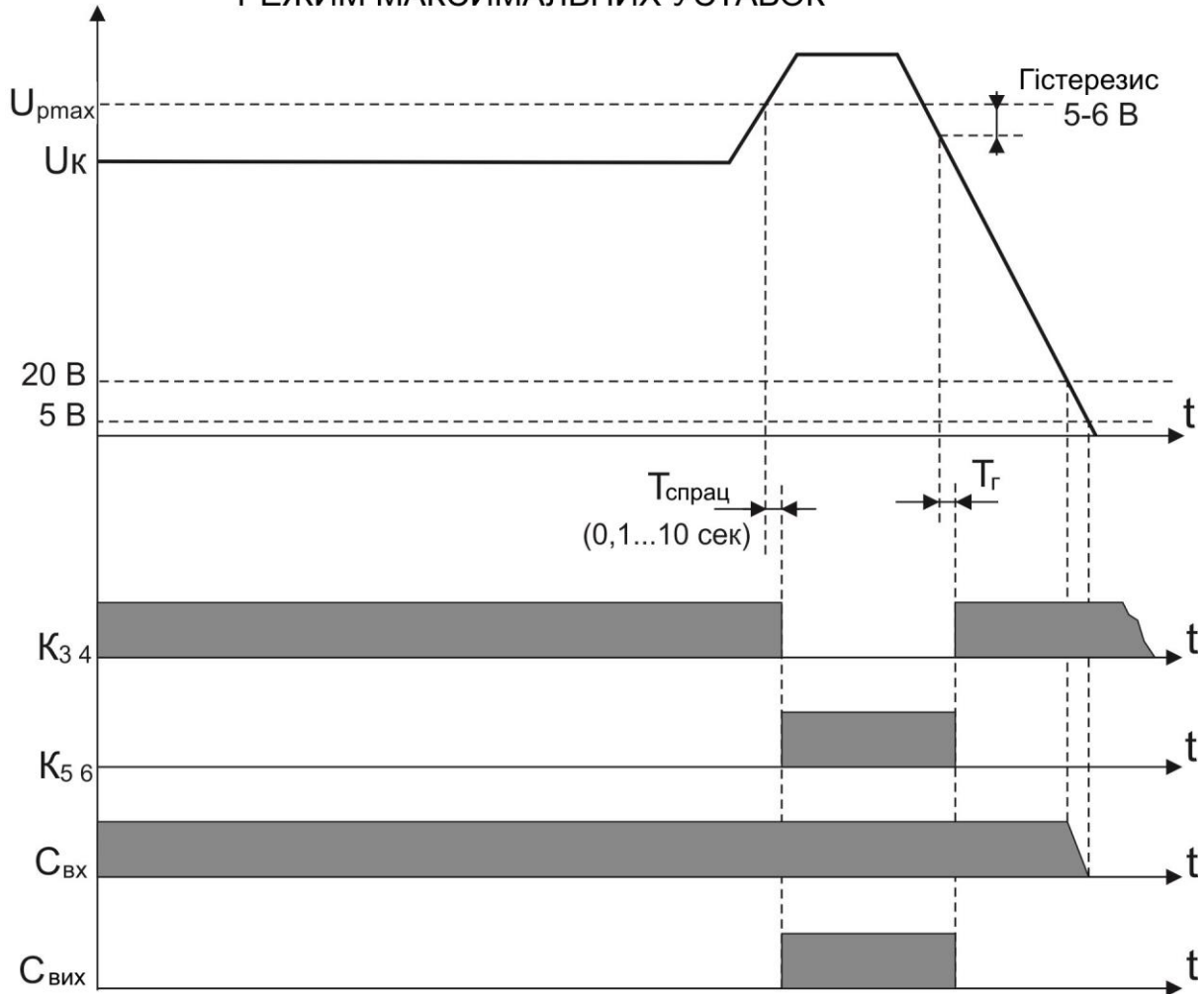
РЕЖИМ МІНІМАЛЬНОЇ НАПРУГИ



РЕЖИМ СИМЕТРИЧНИХ УСТАВОК



РЕЖИМ МАКСИМАЛЬНИХ УСТАВОК



U_K – контрольована напруга;

U_P – регульований поріг (рівень) напруги спрацьовування;

K 3, 4 – вихідні контакти 3, 4;

K 5, 6 – вихідні контакти 5, 6;

$T_{спрац}$ – регульований час спрацьовування (0,1-10 с);

$T_{приск}$ – оперативне прискорення спрацьовування (виключення витримки часу на спрацьовування) в режимі мінімальної напруги та симетричних установок при різкому зниженні U_K нижче 40В (не більше 0,2 с);

T_g – час готовності до роботи та повернення * після відновлення рівня напруги (не більше 0,2 с);

$C_{вх}$ – світлодіод вхідної напруги;

$C_{вих}$ – світлодіод спрацьовування вихідних контактів.

* У разі первинного включення T_g не більше 0,3 с. Якщо реле працює без зняття напруги живлення, тоді $T_g=0,1$ с.

3 ТЕХНІЧНІ ХАРАКТЕРИСТИКИ

Основні технічні характеристики наведені в таблиці 1.

Таблиця 1 – Основні технічні характеристики

Найменування	Значення
Номинальна напруга, В	100
Частота мережі, Гц	45 – 55
Гармонійний склад (несинусоїдальність) напруги живлення	ДСТУ EN 50160:2014
Діапазон регулювання уставки по U_{min} , В	50 – 95
Діапазон регулювання уставки по U_{max} , В	105 – 150
Діапазон регулювання уставки по U_{max}/U_{min} , В	50 – 95, 105 – 150
Діапазон регулювання часу спрацьовування, с	0,1 – 10
Мінімальний час спрацьовування при досягненні порогових значень, с, не більше	0,1
Час готовності після подання напруги живлення, с, не більше	0,2 – 0,4
Час повернення після відновлення рівня напруги, с, не більше	0,2

Продовження таблиці 1

Найменування	Значення
Гістерезис по напрузі (коеф. повернення), В, не менше: - в режимі мінімальної напруги: $U_{уст} + (5-6)V$ - в режимі максимальної напруги: $U_{уст} - (5-6)V$ - в режимі симетричних уставок: $U_{уст\ min} + (5-6)V$, $U_{уст\ max} - (5-6)V$	5 – 6
Точність визначення порогу спрацьовування, В	до 3
Максимальний комутований струм вихідних контактів, А	5
Комутаційний ресурс вихідних контактів: - під навантаженням 5А, раз, не менше - під навантаженням 1А, раз, не менше	100 тис. 1 млн.
Мінімальна напруга, за якої зберігається працездатність реле, В, не менше	30
Максимальна напруга, за якої зберігається працездатність реле, В, не більше	200
Короткочасна максимально допустима напруга, за якої зберігається працездатність реле, В	250
Споживана потужність (під навантаженням), Вт, не більше	3,0
Допустима ступінь забруднення	II
Категорія перенапруги	III
Номинальна напруга ізоляції, В	450
Номинальна імпульсна напруга, що витримується, кВ	2,5
Переріз проводів для підключення до клем, мм ²	0,5 – 2
Момент затягнення гвинтів клем, Н*м	0,4
Маса, кг, не більше	0,15
Ступінь захисту: - пристрою - клемника	IP40 IP20
Кліматичне виконання	УХЛ 3.1

РН-112 відповідає вимогам:

- ДСТУ ІЕС 60947-1:2008 Пристрої комплектні розподільчі низьковольтні. Частина 1. Загальні правила (ІЕС 60947-1:2004, IDT);
- ДСТУ ІЕС 60947-6-2:2004 Перемикач і контролер низьковольтні. Частина 6-2. Устаткування багатфункційне. Пристрої перемикачів керування та захисні (ІЕС 60947-6-2:1992, IDT);
- ДСТУ CISPR 11:2007 Електромагнітна сумісність. Обладнання промислове, наукове та медичне радіочастотне. Характеристики електромагнітних завод. Норми і методи вимірювання (CISPR 11:2004, IDT);
- ДСТУ ІЕС 61000-4-2:2008 Електромагнітна сумісність. Частина 4-2 Методи випробування та вимірювання. Випробування на несприйнятливості до електростатичних розрядів (ІЕС 61000-4-2:2001, IDT).

Шкідливі речовини у кількості, що перевищує гранично допустимі концентрації, відсутні.

4 ПІДГОТОВКА ДО РОБОТИ ТА ВКАЗІВКИ ЩОДО ЕКСПЛУАТАЦІЇ



УВАГА! ЛАНЦЮГИ КЕРУВАННЯ НЕ МАЮТЬ ЗАХИСТУ ВІД КОРОТКОГО ЗАМКНЕННЯ. ТОМУ ДЛЯ БЕЗПЕЧНОЇ ЕКСПЛУАТАЦІЇ ПРИСТРОЮ РЕКОМЕНДУЄМО ЗАХИСТИТИ ЇХ АВТОМАТИЧНИМ ВИМИКАЧЕМ (ЗАПОБІЖНИКОМ) ІЗ СТРУМОМ ВІДКЛЮЧЕННЯ НЕ БІЛЬШЕ 6,3 А КЛАСУ В.

УВАГА! ВСІ ПІДКЛЮЧЕННЯ ПОВИННІ ВИКОНУВАТИСЯ ПРИ ЗНЕСТРУМЛЕНОМУ ПРИСТРОЇ.

Для забезпечення надійності електричних з'єднань слід використати гнучкі (багатодротяні) проводи з ізоляцією на напругу не менше 450 В, кінці яких необхідно зачистити від ізоляції на $5 \pm 0,5$ мм і обтиснути втулковими наконечниками. Рекомендується використовувати провід перерізом не менше 1 мм². Кріплення проводів повинне виключати механічні ушкодження, скручування і стирання ізоляції проводів.

НЕ ДОПУСКАЄТЬСЯ ЗАЛИШАТИ ОГОЛЕНІ ДІЛЯНКИ ПРОВОДА, ЩО ВИСТУПАЮТЬ ЗА МЕЖІ КЛЕМНИКА.

Для надійного контакту необхідно виконувати затягнення гвинтів клемника із зусиллям, вказаним у таблиці 1.

При зменшенні моменту затягнення – місце з'єднання нагрівається, може оплавитися клемник та загорітися провід. При збільшенні моменту затягнення – можливий зрив різьби гвинтів клемника або перетискання під'єданого проводу.

Помилка при виконанні монтажних робіт може вивести з ладу реле та підключені до нього пристрої.

Реле випускається повністю готовим до експлуатації та не потребує особливих заходів щодо підготовки до роботи. У зв'язку з використанням цифрової технології, уставки в реле достатньо точно вивірені, тому їх виставлення можливе без контрольного вольтметра. Після тривалого зберігання перед установкою на об'єкт рекомендовано перевірити функціонування реле.

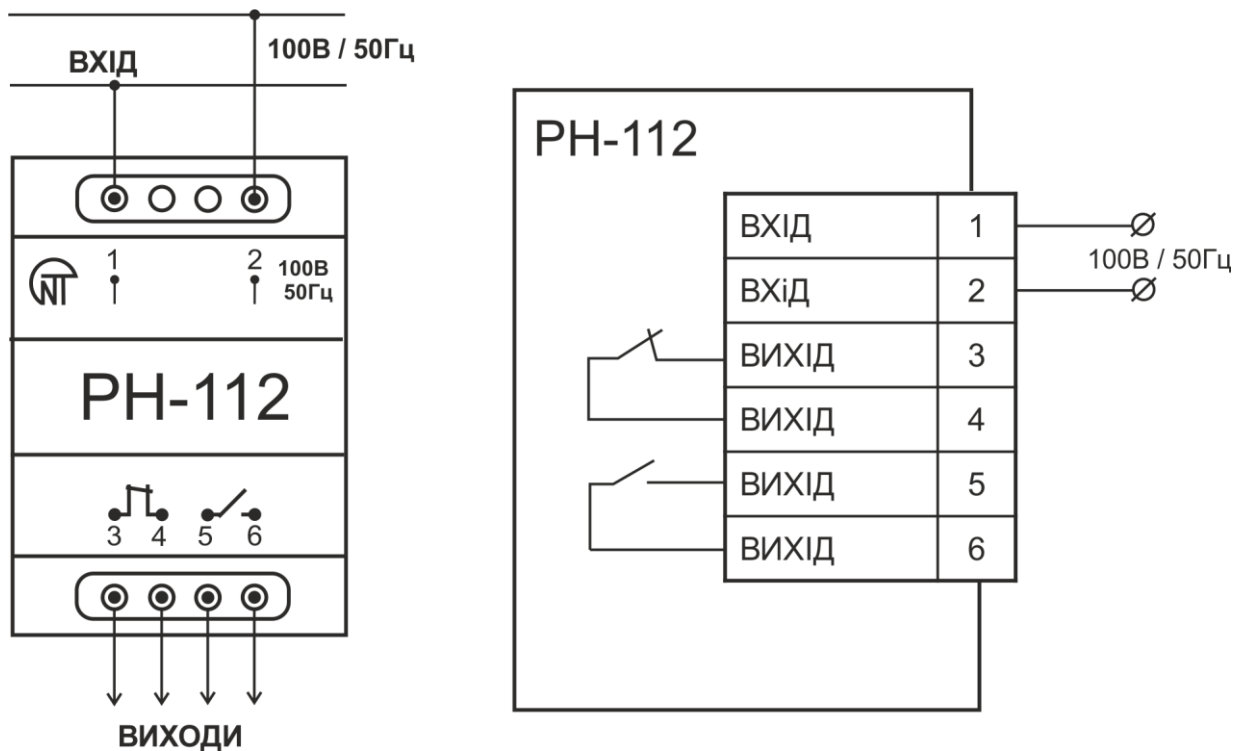
При експлуатації реле у відповідності з цим Керівництвом з експлуатації протягом терміну служби, в тому числі, при безперервній роботі, проведення регламентних робіт не потрібне.

Виставлення робочих уставок та режиму роботи проводиться наступним чином (послідовність операцій довільна):

1. Ручкою 4 (рисунок 1) встановити поріг спрацьовування реле в % від номінального.
2. Ручкою 2 (рисунок 1) встановити режим роботи реле. В положенні **min** реле працює в режимі реле мінімальної напруги, в положенні **max** – в режимі реле максимальної напруги, в положенні **min/max** – в режимі симетричних порогів, тобто реле спрацює по зниженню /перевищенню напруги з уставкою, що виставлена ручкою 4. Зони режимів обкреслені суцільною дугою.
3. За необхідності, ручкою 1 встановити часову затримку спрацьовування.

Рекомендується виставляти уставки та режим роботи «на холодну». Допускається в режимі випробування виставляти уставки під напругою при дотриманні правил безпеки. Діапазони регульованих уставок можуть бути змінені за бажанням замовника.

СХЕМА ПІДКЛЮЧЕННЯ



5 ТРАНСПОРТУВАННЯ ТА ЗБЕРІГАННЯ

Пристрій в упаковці виробника допускається транспортувати і зберігати при температурі від мінус 45 до +60 °С і відносній вологості не більше 80 % за відсутності в повітрі парів, що шкідливо діють на упаковку та матеріали реле.

6 ТЕРМІНИ СЛУЖБИ ТА ГАРАНТІЇ ВИРОБНИКА

6.1 Термін служби пристрою 10 років. Після закінчення терміну служби звернутися до виробника.

6.2 Термін зберігання – 3 роки.

6.3 Гарантійний термін експлуатації пристрою складає 5 років з дня продажу.

Протягом гарантійного терміну експлуатації (у разі відмови пристрою) виробник виконує безкоштовно ремонт пристрою.

УВАГА! ЯКЩО ПРИСТРІЙ ЕКСПЛУАТУВАВСЯ З ПОРУШЕННЯМ ВИМОГ ЦЬОГО КЕРІВНИЦТВА З ЕКСПЛУАТАЦІЇ, ВИРОБНИК МАЄ ПРАВО ВІДМОВИТИ У ГАРАНТІЙНОМУ ОБСЛУГОВУВАННІ.

6.4 Гарантійне обслуговування здійснюється за місцем придбання або виробником пристрою.

6.5 Післягарантійне обслуговування пристрою виконується виробником за діючими тарифами.

6.6 Перед відправкою на ремонт, пристрій повинен бути упакований в заводську або іншу упаковку, яка виключає механічні пошкодження

Переконливе прохання: у разі повернення пристрою та передачі його на гарантійне (після-гарантійне) обслуговування, в полі відомостей про рекламації детально вкажіть причину повернення.

7 СВІДОЦТВО ПРО ПРИЙМАННЯ

РН-112 виготовлено і прийнято у відповідності з вимогами діючої технічної документації та визнано придатним до експлуатації.

Керівник відділу якості

Дата изготовления

МП _____

8 ВІДОМОСТІ ПРО РЕКЛАМАЦІЇ

Підприємство вдячне Вам за інформацію про якість пристрою і пропозиції щодо його роботи.

З усіх питань звертатися до виробника:

ТОВ «НОВАТЕК-ЕЛЕКТРО»

вул. Адм. Лазарєва, 59;

м. Одеса, 65007, Україна

тел. (048) 738-00-28

тел./факс (0482) 34-36-73

www.novatek-electro.com

Відділ гарантійного обслуговування: 067 557 12 49

Дата продажу _____

VN 171207