

АСТРОНОМІЧНЕ РЕЛЕ ЧАСУ

REV – 225



КЕРІВНИЦТВО З ЕКСПЛУАТАЦІЇ ПАСПОРТ

*Система управління якістю розробки та виробництва відповідає вимогам
ISO 9001:2015*

Шановний покупець!

Підприємство "Новатек-Електро" дякує Вам за придбання нашої продукції.
Уважно вивчивши Керівництво з експлуатації, Ви зможете правильно користуватися виробом.
Зберігайте Керівництво з експлуатації на протязі всього терміну служби виробу.

УВАГА! ВСІ ВИМОГИ КЕРІВНИЦТВА З ЕКСПЛУАТАЦІЇ ОБОВ'ЯЗКОВІ ДО ВИКОНАННЯ.



**ЗАСТЕРЕЖЕННЯ – НА КЛЕМАХ ТА ВНУТРІШНІХ ЕЛЕМЕНТАХ ВИРОБУ ПРИСУТНЯ НЕБЕЗПЕЧНА ДЛЯ ЖИТТЯ НАПРУГА.
ДЛЯ ЗАБЕЗПЕЧЕННЯ БЕЗПЕЧНОЇ ЕКСПЛУАТАЦІЇ ВИРОБУ КАТЕГОРИЧНО ЗАБОРОНЯЄТЬСЯ:**

– ВИКОНУВАТИ МОНТАЖНІ РОБОТИ ТА ТЕХНІЧНЕ ОБСЛУГОВУВАННЯ БЕЗ ВІДКЛЮЧЕННЯ ВИРОБУ ВІД МЕРЕЖІ ЖИВЛЕННЯ;

– САМОСТІЙНО ВІДКРИВАТИ ТА РЕМОНТУВАТИ ВИРІБ;

– ЕКСПЛУАТУВАТИ ВИРІБ З МЕХАНІЧНИМИ ПОШКОДЖЕННЯМИ КОРПУСУ;

НЕ ДОПУСКАЄТЬСЯ ПОПАДАННЯ ВОДИ НА КЛЕМИ І ВНУТРІШНІ ЕЛЕМЕНТИ ВИРОБУ.

При експлуатації та технічному обслуговуванні необхідно дотримуватися вимог нормативних документів:

«Правила технічної експлуатації електроустановок споживачів»,

«Правила техніки безпеки при експлуатації електроустановок споживачів»,

«Охорона праці при експлуатації електроустановок».

Підключення, регулювання та технічне обслуговування виробу повинні виконуватися кваліфікованими спеціалістами, що вивчили це Керівництво з експлуатації.

За умов дотримання правил експлуатації виріб безпечний для використання.

Це Керівництво з експлуатації призначене для ознайомлення з будовою, вимогами щодо безпеки, порядком експлуатації та обслуговування астрономічного реле часу REV-225 (далі за текстом виріб, REV-225).

Виріб відповідає вимогам:

- ДСТУ EN 60947-1:2017 Пристрої комплектні розподільчі низьковольтні. Частина 1. Загальні правила;
- ДСТУ EN 60947-6-2:2014 Перемикач і контролер низьковольтні. Частина 6-2. Устаткування багатофункційне. Пристрої перемикання керувальні та захисні;
- ДСТУ EN 55011:2017 Електромагнітна сумісність. Обладнання промислове, наукове та медичне радіочастотне. Характеристики електромагнітних завод. Норми і методи вимірювання;
- ДСТУ EN 61000-4-2:2018 Електромагнітна сумісність. Частина 4-2. Методи випробування та вимірювання. Випробування на несприйнятливості до електростатичних розрядів.

Шкідливі речовини у кількості, що перевищує гранично допустимі концентрації, відсутні.

Терміни і скорочення:

Дисплей – рідкокристалічний дисплей.

1 ПРИЗНАЧЕННЯ

REV-225 є мікропроцесорним пристроєм, що призначений для роботи в системах автоматичного керування із прив'язуванням до астрономічного часу (схід / захід сонця).

У REV-225 автоматично вираховується час сходу та заходу сонця на основі введених координат та поточного часу, що дозволяє керувати освітленням без використання зовнішніх датчиків.

Передбачене налаштування програми, що дозволяє вимикати навантаження вночі (нічна перерва).

Вбудоване джерело живлення (літієва батарея) забезпечує збереження роботи годинника реального часу та виробу, за відсутності живлення від мережі.

Особливості REV-225:

- Цифрове реле часу із астрономічною програмою;
- Джерело живлення розраховане на роботу протягом 3 років (літієва батарея);
- Кришка передньої панелі, що пломбується;
- Налаштування за допомогою чотирьох кнопок;
- Автоматичне перемикання на літній/зимовий час;
- Рідкокристалічний дисплей;
- Режим роботи для вихідних днів;
- Один канал;
- Подвійний модуль, що встановлений на DIN-рейку 35 мм.

1.1 Зовнішній вигляд та габаритні розміри REV-225

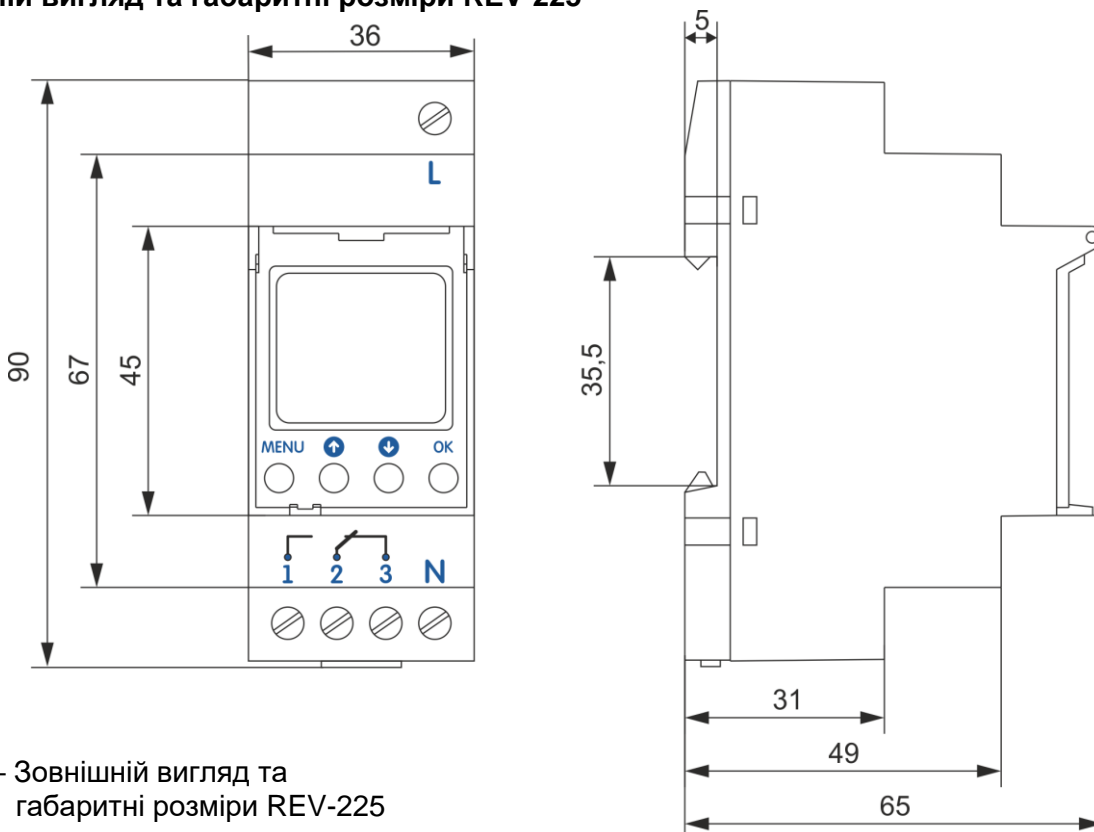


Рисунок 1 – Зовнішній вигляд та габаритні розміри REV-225

1.2 Умови експлуатації

Виріб призначений для експлуатації в наступних умовах:

- температура зовнішнього середовища від мінус 30 до +55 °С;
- атмосферний тиск від 84 до 106,7 кПа;
- відносна вологість повітря (при температурі +25 С) 30 ... 80%.

Якщо температура виробу після транспортування (зберігання) відрізняється від температури середовища, при якій передбачається його експлуатація, то перед підключенням до електричної мережі виріб потрібно витримати в умовах передбачуваної експлуатації протягом двох годин (оскільки на елементах виробу можлива конденсація вологу).

УВАГА! Виріб не призначений для експлуатації в умовах:

- значної вібрації та ударів;
- високої вологості;
- агресивного середовища із вмістом у повітрі кислот, лугів і т.д., а також сильних забруднень (жир, мастила, пил тощо)

2 ТЕХНІЧНІ ХАРАКТЕРИСТИКИ

Таблиця 1 – Основні технічні характеристики

Назва	Значення
Номінальна змінна однофазна напруга живлення, В	230 ± 10 %
Напруга, за якої зберігається працездатність, В	130 – 280
Частота мережі, Гц	50 – 60
Споживана потужність (від мережі ~230 В), Вт, не більше	1,3
Кількість каналів	1
Програма	Астрономічна
Режими роботи	Автоматичний Ручний Вихідні дні
Перехід на Літній/зимовий час	є
Допустиме відхилення часу	≤ 1 с/день при 20°С
Термін служби літнєвої батареї	3 роки
Кількість та вид контактів	1, перемикаючий
Маса, кг, не більше	0,11
Габаритні розміри Н x В x L, мм	90x65x36
Призначення виробу	Апаратура керування та розподілу
Номінальний режим роботи	Тривалий
Ступінь захисту виробу	IP20
Клас захисту від ураження електричним струмом	II
Кліматичне виконання	УХЛ 3.1
Допустима ступінь забруднення	III
Категорія перенапруги	II
Номінальна напруга ізоляції, В	450
Номінальна імпульсна витримувана напруга, кВ	2,5
Переріз проводів для підключення до клем, мм ²	1 – 4
Момент затягування гвинтів клем, Н*м	0,5
Монтаж виробу – стандартна DIN-рейка 35 мм	
Виріб зберігає свою працездатність у будь-якому положенні у просторі	

Таблиця 2 – Характеристики вихідних контактів REV-225

Режим роботи	Максимальний струм при $U_{\sim} = 250 \text{ В}$	Максимальна комутована потужність	Максимальна потужність при $U_{\text{пост}} = 24 \text{ В}$
$\cos \varphi = 1$	16 А	4000 ВА	384 Вт
Комутаційний ресурс вихідних контактів			
– механічний ресурс, раз, не менше			1 000 000
– електричний ресурс 16 А 250 В АС, раз, не менше			100 000

3 ВИКОРИСТАННЯ ЗА ПРИЗНАЧЕННЯМ

3.1 Підготовка до використання

3.1.1 Підготовка до підключення:

- розпакувати виріб та перевірити виріб на відсутність пошкоджень після транспортування, у разі виявлення таких звернутися до постачальника або виробника;
- уважно вивчити Керівництво з експлуатації (**зверніть особливу увагу на схему підключення живлення виробу**);
- якщо у Вас виникли питання з монтажу виробу, будь ласка, зверніться до відділу технічної підтримки за телефоном, вказаному у кінці Керівництва з експлуатації.

3.1.2 Підключення виробу

УВАГА! ВИРІБ НЕ ПРИЗНАЧЕНИЙ ДЛЯ КОМУТАЦІЇ НАВАНТАЖЕННЯ ПРИ КОРОТКИХ ЗАМКНЕННЯХ. ТОМУ ВИРІБ ПОВИНЕН ЕКСПЛУАТУВАТИСЯ В МЕРЕЖІ, ЩО ЗАХИЩЕНА АВТОМАТИЧНИМ ВИМИКАЧЕМ (ЗАПОБІЖНИКОМ) ЗІ СТРУМОМ ВІДКЛЮЧЕННЯ НЕ БІЛЬШЕ 16 А КЛАСУ В.

УВАГА! ВСІ ПІДКЛЮЧЕННЯ ПОВИННІ ВИКОНУВАТИСЯ ПРИ ЗНЕСТРУМЛЕНОМУ ВИРОБІ.

Помилка при виконанні монтажних робіт може вивести з ладу виріб та підключені до нього пристрої.

Для забезпечення надійності електричних з'єднань слід використати гнучкі (багатодротяні) проводи з ізоляцією на напругу не менше 450 В, кінці яких необхідно зачистити від ізоляції на $5 \pm 0,5$ мм і обтиснути втулковими наконечниками. Переріз проводів для підключення захищеного обладнання залежить від струму (потужності) навантаження. Наприклад для струму 10 А – не менше 1 мм². Кріплення проводів повинне виключати механічні ушкодження, скручування і стирання ізоляції проводів.

НЕ ДОПУСКАЄТЬСЯ ЗАЛИШАТИ ОГОЛЕНІ ДІЛЯНКИ ПРОВОДА, ЩО ВИСТУПАЮТЬ ЗА МЕЖІ КЛЕМНИКА.

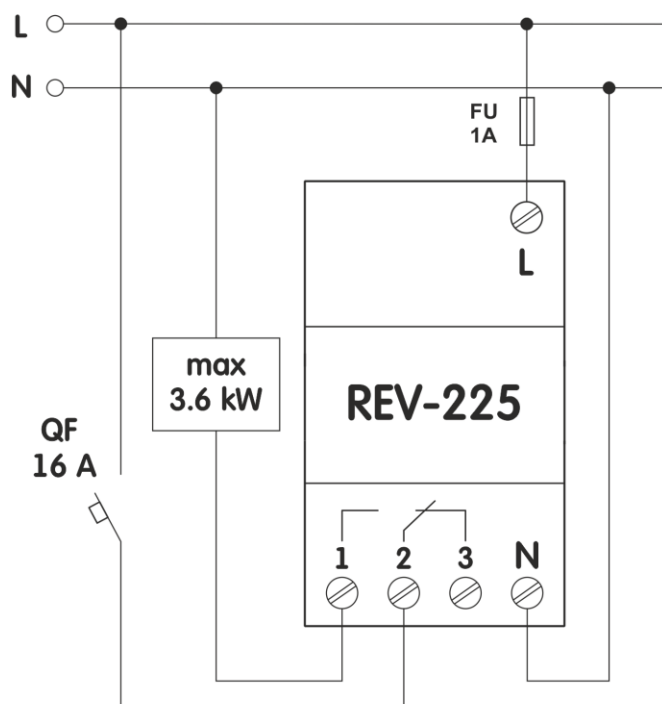
Для надійного контакту необхідно виконувати затягнення гвинтів клемника із зусиллям, вказаним у таблиці 1.

При зменшенні моменту затягнення – місце з'єднання нагрівається, може оплавитися клемник та загорітися провід. При збільшенні моменту затягнення – можливий зрив різьби гвинтів клемника або перетискання під'єданого проводу.

Для підвищення експлуатаційних властивостей виробу рекомендується в колі живлення REV-225 встановити запобіжник (вставку плавку) або його аналог на струм 1 А.

3.1.2.1 Підключити REV-225 згідно до схеми, що вказана на рисунку 2.

~ 230/240 V



QF – автоматичний вимикач на струм 16 А класу В;
FU – запобіжник на струм 1 А.

Рисунок 2 – Схема підключення REV-225



УВАГА! КЛЕМИ ПІДКЛЮЧЕННЯ НАВАНТАЖЕННЯ РОЗРАХОВАНІ НА МАКСИМАЛЬНУ НАПРУГУ 300 В. ДЛЯ УНИКНЕННЯ ЕЛЕКТРИЧНОГО ПРОБОЮ ІЗОЛЯЦІЇ ЗАБОРОНЯЄТЬСЯ ПІДКЛЮЧЕННЯ ДЖЕРЕЛ НАПРУГИ ВИЩЕ ВКАЗАНОЇ.

3.1.2.2 Увімкнути живлення.

3.2 Використання виробу

3.2.1 Органи керування та символи дисплею

Зовнішній вигляд дисплею наведений на рисунку 3.

Керування виробом відбувається за допомогою кнопок, що розташовані на лицьовій панелі виробу.

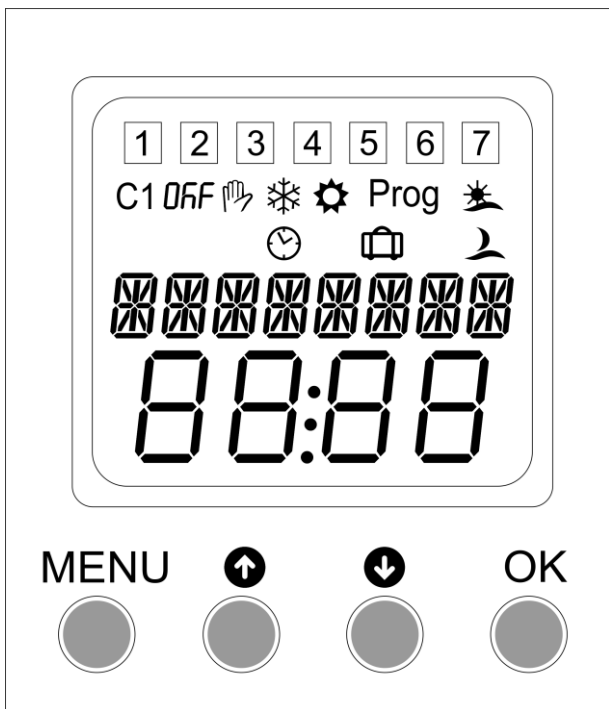


Рисунок 3 – Зовнішній вигляд дисплею

Символи, що зображені на дисплеї:

1 2 3 4 5 6 7 – Дні тижня: понеділок, вівторок, ...неділя;

C1 ON – Навантаження підключене;

C1 OFF – Навантаження відключене;

– Автоматичний режим;

– Ручний режим;

– Режим «Вихідні дні»;

– Схід сонця;

– Захід сонця;

– Зимовий час;

– Літній час;

Prog – Налаштування виробу.

Кнопка **MENU** – використовується для входу до головного меню та повернення до головного меню

Кнопка (ВГОРУ) – використовується для гортання пунктів меню вгору або збільшення значення параметра

Кнопка (ВНИЗ) – використовується для гортання пунктів меню вниз або зменшення значення параметра

У разі одночасного натискання кнопок та відбувається перемикання виробу на ручний режим

Кнопка **OK** – використовується для підтвердження дії та збереження зміни значення параметра

3.2.2 Перше увімкнення

На рисунку 4 наведена схема налаштування виробу при першому увімкненні.

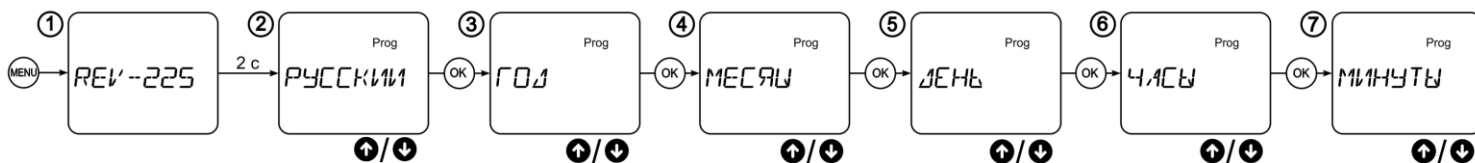


Рисунок 4 – Схема налаштування виробу при першому увімкненні

1) Натиснути на кнопку **MENU** – при цьому протягом 2 секунд на дисплеї буде відображатися назва виробу, потім REV-225 запропонує обрати мову (рисунку 4 поз.2);

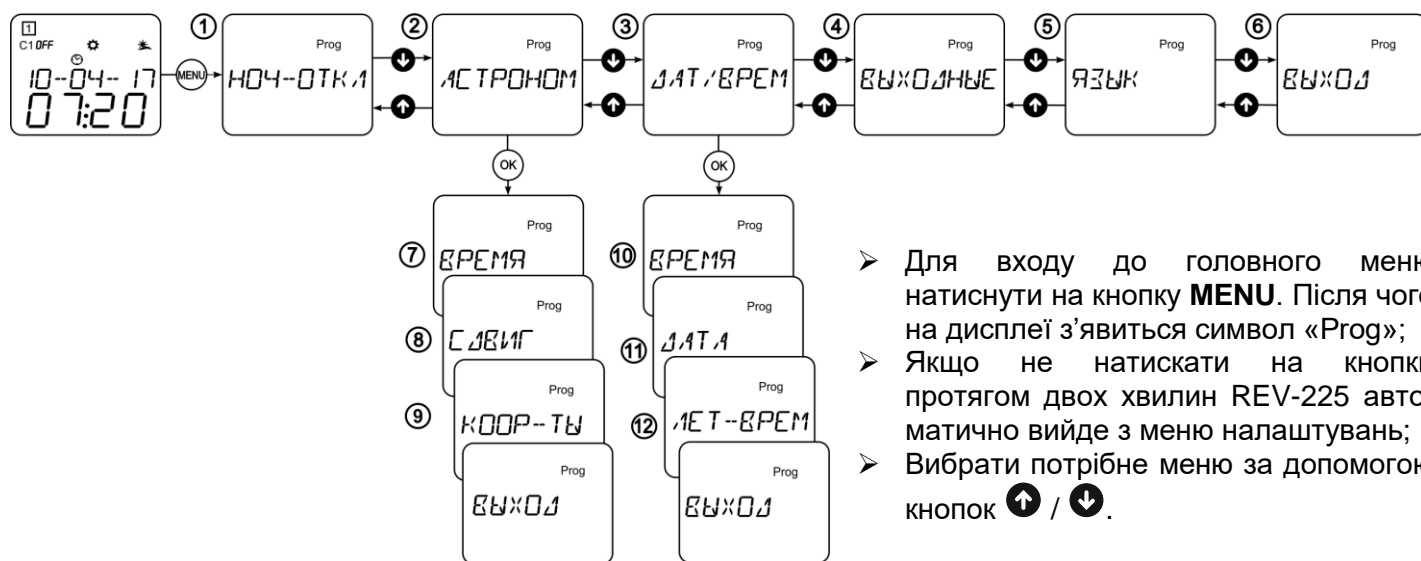
2) Кнопками / вибрати потрібну мову та натиснути на кнопку **OK**;

- 3) Кнопками **↑** / **↓** вибрати рік та натиснути на кнопку **OK**;
- 4) Кнопками **↑** / **↓** вибрати місяць та натиснути на кнопку **OK**;
- 5) Кнопками **↑** / **↓** вибрати дату та натиснути на кнопку **OK**;
- 6) Кнопками **↑** / **↓** вибрати годину та натиснути на кнопку **OK**;
- 7) Кнопками **↑** / **↓** вибрати хвилини та натиснути на кнопку **OK**.

Примітка – якщо протягом двох хвилин не буде натиснута жодна з кнопок, REV-225 перемкнеться на меню «ENGLISH» та вимкне дисплей. Для увімкнення дисплею потрібно натиснути на будь-яку кнопку.

3.2.3 Головне меню

На рисунку 5 наведена схема головного меню.



- Для входу до головного меню натиснути на кнопку **MENU**. Після чого на дисплеї з'явиться символ «Prog»;
- Якщо не натискати на кнопки протягом двох хвилин REV-225 автоматично вийде з меню налаштувань;
- Вибрати потрібне меню за допомогою кнопок **↑** / **↓**.

Рисунок 5 – Схема головного меню

- ① **НОЧ-ОТКЛ** – меню налаштувань режиму «Нічна перерва»;
- ② **АСТРОНОМ** – меню налаштувань астрономічних параметрів;
- ③ **ДАТ./ВРЕМ** – меню налаштувань дати та часу;
- ④ **ВЫХОДНЫЕ** – меню налаштувань режиму «Вихідні дні»;
- ⑤ **ЯЗЫК** – меню налаштувань мови;
- ⑥ **ВЫХОД** – завершення налаштування та вихід з меню;
- ⑦ **ВРЕМЯ** – меню налаштувань астрономічного часу;
- ⑧ **СДВИГ** – меню налаштувань зміщення астрономічного часу;
- ⑨ **КООР-ТЫ** – меню налаштувань географічного положення;
- ⑩ **ВРЕМЯ** – меню налаштувань часу;
- ⑪ **ДАТА** – меню налаштувань дати;
- ⑫ **ЛЕТ-ВРЕМ** – меню налаштувань переходу на літній/зимовий час.

3.3.4 Налаштування астрономічних параметрів

Перегляд астрономічного часу «ВРЕМЯ» (ЧАС)

На рисунку 6 наведена схема перегляду астрономічного часу.

- 1) Вибрати пункт меню «АСТРОНОМ» та натиснути на кнопку **OK**;
- 2) Вибрати пункт меню «ВРЕМЯ» (ЧАС) и натиснути на кнопку **OK**, при цьому на дисплеї відобразиться час сходу сонця;

- 3) Натиснути на кнопку **OK** та на дисплеї відобразиться час заходу сонця;
- 4) Для виходу з меню перегляду астрономічного часу натиснути на кнопку **MENU**.

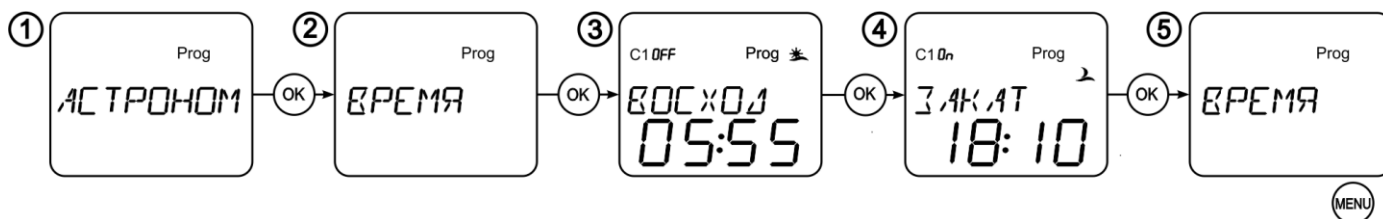


Рисунок 6 – Схема перегляду астрономічного часу

Примітка – час сходу та заходу сонця розраховується автоматично, виходячи з введених координат (Налаштування географічного положення «КООР-ТЫ» (КООРДИНАТИ)).

Налаштування зміщення часу «СДВИГ» (ЗСУВ)

Користувач задає час зміщення відносно часу сходу та заходу сонця.

Кожний день REV-225 розраховує реальний час сходу та заходу сонця відповідно до налаштувань географічного положення, підсумовує цей час із часом зміщення, потім отриманий час порівнюється із поточним часом та, якщо отриманий час більший або дорівнює поточному, REV-225 вмикає або вимикає навантаження.

На рисунку 7 наведена схема налаштування зміщення часу.

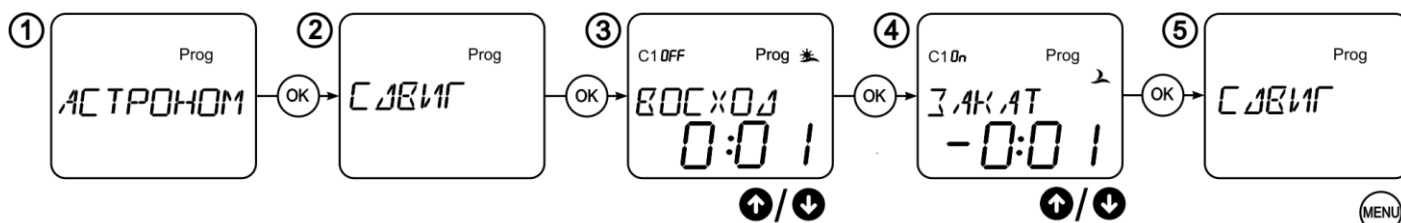


Рисунок 7 – Схема налаштування зміщення часу

Для налаштування зміщення часу необхідно:

- вибрати пункт меню « АСТРОНОМ» та натиснути на кнопку **OK**;
- вибрати пункт меню «СДВИГ» (ЗСУВ) та натиснути на кнопку **OK**;
- кнопками / налаштувати зміщення часу сходу сонця та натиснути на кнопку **OK**. Діапазон часу зміщення ± 2 години;
- кнопками / налаштувати зміщення часу заходу сонця та натиснути на кнопку **OK**. Діапазон часу зміщення ± 2 години;
- для виходу з меню налаштувань зміщення часу натиснути на кнопку **MENU**.

Примітки:

- для швидкого збільшення значення параметру натиснути та утримувати кнопку більше 0,5 с;
- для швидкого зменшення значення параметру натиснути та утримувати кнопку більше 0,5 с.

Налаштування географічного положення «КООР-ТЫ» (КООР-ТИ)

Користувач задає координати місцезнаходження REV-225 (використовується для розрахунку часу сходу та заходу сонця): широту, довготу і часовий пояс.

На рисунку 8 наведена схема налаштування географічного положення.

Для налаштування широти необхідно:

- вибрати пункт меню «АСТРОНОМ» та натиснути на кнопку **OK**;
- вибрати пункт меню «КООР-ТЫ» (КООР-ТИ) та натиснути на кнопку **OK**;
- вибрати пункт меню «ШИРОТА» та натиснути на кнопку **OK**;
- вибрати пункт меню «СЕВЕР» (ПІВНІЧ) або «ЮГ» (ПІВДЕНЬ) та натиснути на кнопку **OK**. «ЮГ» (ПІВДЕНЬ) – південна широта, «СЕВЕР» (ПІВНІЧ) – північна широта;
- кнопками / налаштувати градуси широти та натиснути на кнопку **OK**;

- кнопками / налаштувати хвилини широти та натиснути на кнопку **OK**;
- для виходу з налаштувань пункту меню «ШИРОТА» натиснути на кнопку **MENU**.

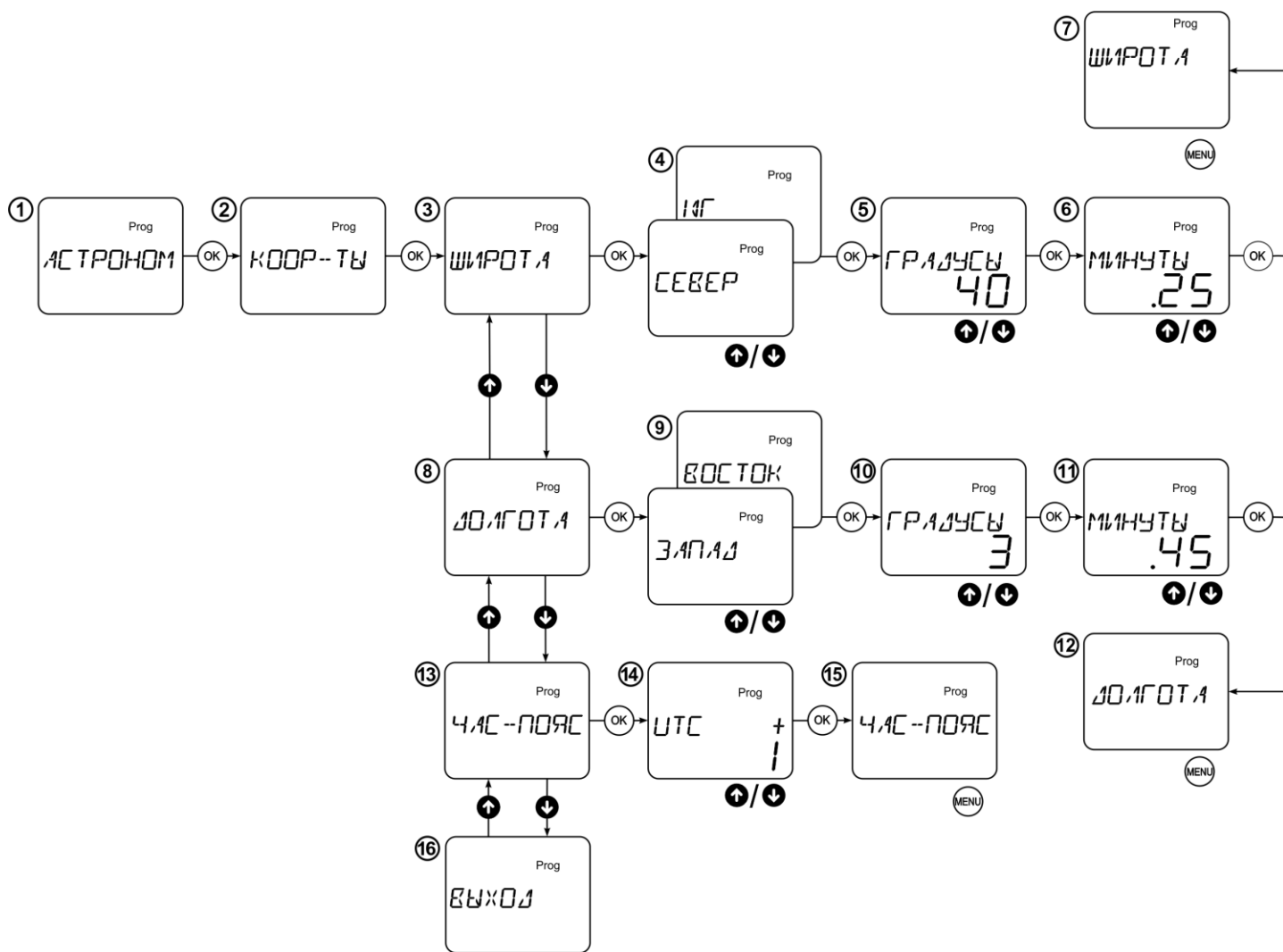


Рисунок 8 – Схема налаштування географічного положення

Для налаштування довготи необхідно:

- вибрати параметр «ДОЛГОТА» (ДОВГОТА) та натиснути на кнопку **OK**;
- вибрати параметр «ВОСТОК» (СХІД) або «ЗАПАД» (ЗАХІД) та натиснути на кнопку **OK**. «ВОСТОК» (СХІД) – східна довгота, «ЗАПАД» (ЗАХІД) – західна довгота;
- кнопками / налаштувати градуси довготи та натиснути на кнопку **OK**;
- кнопками / налаштувати хвилини довготи та натиснути на кнопку **OK**;
- для виходу з налаштувань пункту меню «ДОЛГОТА» (ДОВГОТА) натиснути на кнопку **MENU**.

Для налаштування часового поясу необхідно:

- вибрати пункт меню «ЧАС-ПОЯС» та натиснути на кнопку **OK**;
- кнопками / вибрати необхідний часовий пояс та натиснути на кнопку **OK**. Діапазон значень: -12 ~ +12;
- для виходу з налаштувань пункту меню «ЧАС-ПОЯС» натиснути на кнопку **MENU**.

3.2.5 Налаштування часу та дати

Налаштування часу

На рисунку 9 наведена схема налаштування часу.

Для налаштування часу необхідно:

- вибрати пункт меню «ДАТ / ВРЕМ» та натиснути на кнопку **OK**;
- вибрати пункт меню «ВРЕМЯ» (ЧАС) та натиснути на кнопку **OK**;
- кнопками **↑** / **↓** налаштувати години та натиснути на кнопку **OK**. Діапазон значень: 0 – 23;
- кнопками **↑** / **↓** налаштувати хвилини та натиснути на кнопку **OK**. Діапазон значень: 0 – 59;
- для виходу з налаштувань пункту меню «ВРЕМЯ» (ЧАС) натиснути на кнопку **MENU**.

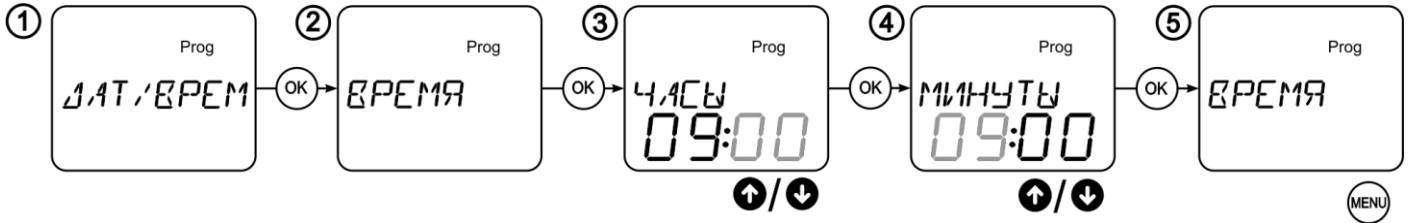


Рисунок 9 - Схема налаштування часу

Примітки:

- для швидкого збільшення значення параметру натиснути та утримувати кнопку **↑** більше 0,5 с;
- для швидкого зменшення значення параметру натиснути та утримувати кнопку **↓** більше 0,5 с.

Налаштування дати

На рисунку 10 наведена схема налаштування дати.

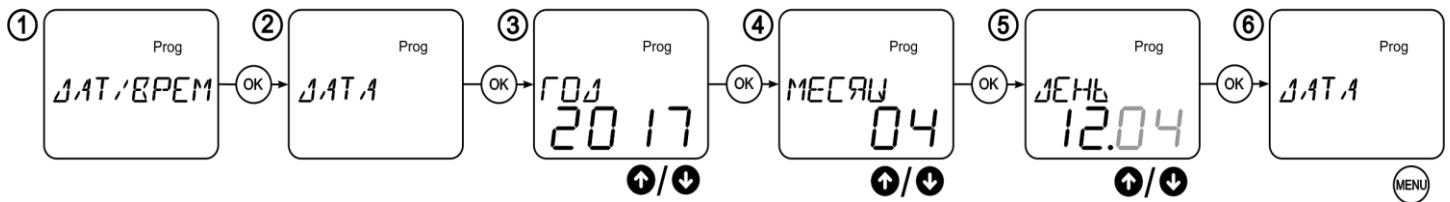


Рисунок 10 – Схема налаштування дати

Для налаштування дати необхідно:

- вибрати пункт меню «ДАТ / ВРЕМ» та натиснути на кнопку **OK**;
- вибрати пункт меню «ДАТА» та натиснути на кнопку **OK**;
- кнопками **↑** / **↓** вибрати рік та натиснути на кнопку **OK**. Діапазон значень: 2010 – 2095;
- кнопками **↑** / **↓** вибрати місяць та натиснути на кнопку **OK**;
- кнопками **↑** / **↓** вибрати дату та натиснути на кнопку **OK**;
- для виходу з налаштувань пункту меню «ДАТА» натиснути на кнопку **MENU**.

Примітки:

- для швидкого збільшення значення параметру натиснути та утримувати кнопку **↑** більше 0,5 с;
- для швидкого зменшення значення параметру натиснути та утримувати кнопку **↓** більше 0,5 с.

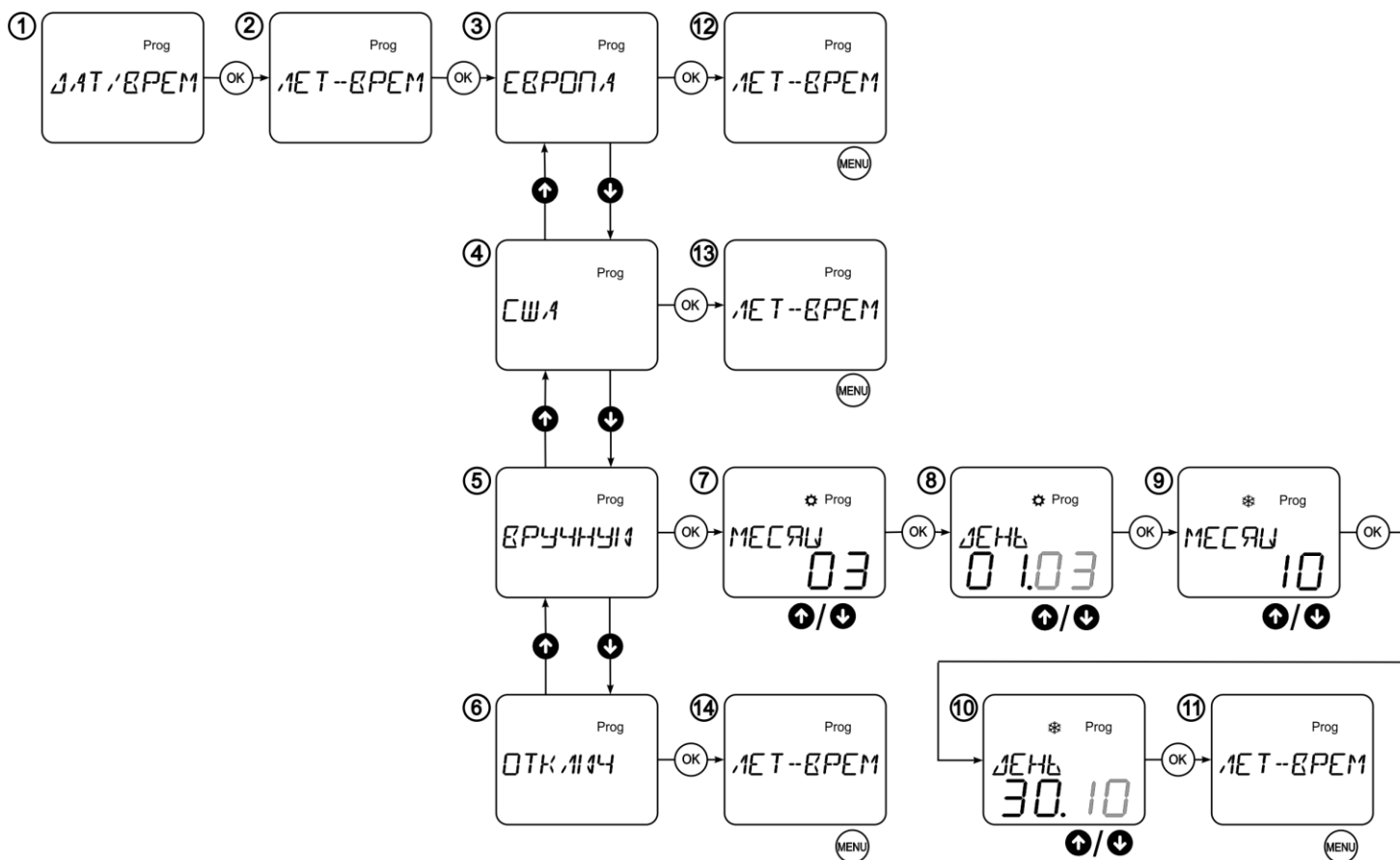
Налаштування переходу на літній/зимовий час

На рисунку 11 наведена схема налаштування переходу на літній/зимовий час.

Для налаштування переходу на літній/зимовий час необхідно:

- вибрати пункт меню «ДАТ / ВРЕМ» та натиснути на кнопку **OK**;
- вибрати пункт меню «ЛЕТ-ВРЕМ» та натиснути на кнопку **OK**;
- кнопками **↑** / **↓** вибрати літній/зимовий час та натиснути на кнопку **OK**. У разі вибору пункту меню «ВРУЧНУЮ» необхідно його налаштувати, для цього:
 - вибрати місяць переходу на літній час та натиснути на кнопку **OK**;
 - вибрати дату переходу на літній час та натиснути кнопку **OK**;

- вибрати місяць переходу на зимовий час та натиснути кнопку **OK**;
- вибрати дату переходу на зимовий час та натиснути кнопку **OK**;
- для виходу з налаштувань пункту меню «ЛЕТ-ВРЕМ» натиснути на кнопку **MENU**.












Відображення на дисплеї	Функція	Перехід на літній час	Перехід на зимовий час
ЕВРОПА	Літній/зимовий, Європа	Остання неділя Березня	Остання неділя Жовтня
США	Літній/зимовий, США	Друга неділя Березня	Перша неділя Листопада
ВРУЧНУЮ	Літній/зимовий, вільний	Вільне налаштування	Вільне налаштування
ОТКЛІЧ	Літній/зимовий, ні	Ні	Ні

Рисунок 11 – Схема налаштування переходу на літній/зимовий час

3.2.6 Налаштування режиму «Вихідні дні»

На рисунку 12 наведена схема налаштування режиму «Вихідні дні».

Для налаштування цього режиму необхідно:

- вибрати пункт меню «ВЫХОДНЫЕ» (ВИХІДНІ) та натиснути на кнопку **OK**;
- вибрати пункт меню «ВКЛЮЧЕНО» (УВІМКНЕНО) для увімкнення та налаштування режиму «Вихідні дні» та натиснути на кнопку **OK**, на дисплеї відобразиться символ «». Для налаштування цього пункту меню необхідно:
 - кнопками  /  вибрати рік початку дії режиму «Вихідні дні» та натиснути на кнопку **OK**;
 - кнопками  /  вибрати місяць початку дії режиму «Вихідні дні» та натиснути на кнопку **OK**;
 - кнопками  /  вибрати дату початку дії режиму «Вихідні дні» та натиснути на кнопку **OK**;
 - кнопками  /  вибрати рік закінчення дії режиму «Вихідні дні» та натиснути на кнопку **OK**;

- кнопками **↑** / **↓** вибрати місяць закінчення дії режиму «Вихідні дні» та натиснути на кнопку **OK**;
 - кнопками **↑** / **↓** вибрати дату закінчення дії режиму «Вихідні дні» та натиснути на кнопку **OK** для повернення в пункт меню «ВЫХОДНЫЕ» (ВИХІДНІ);
 - для виходу з налаштувань пункту меню «ВЫХОДНЫЕ» (ВИХІДНІ) натиснути на кнопку **MENU**;
- вибрати пункт меню «ОТКЛЮЧ» для вимкнення режиму «Вихідні дні» та натиснути на кнопку **OK** для повернення в пункт меню «ВЫХОДНЫЕ» (ВИХІДНІ);
- для виходу з налаштувань пункту меню «ВЫХОДНЫЕ» (ВИХІДНІ) натиснути на кнопку **MENU**.

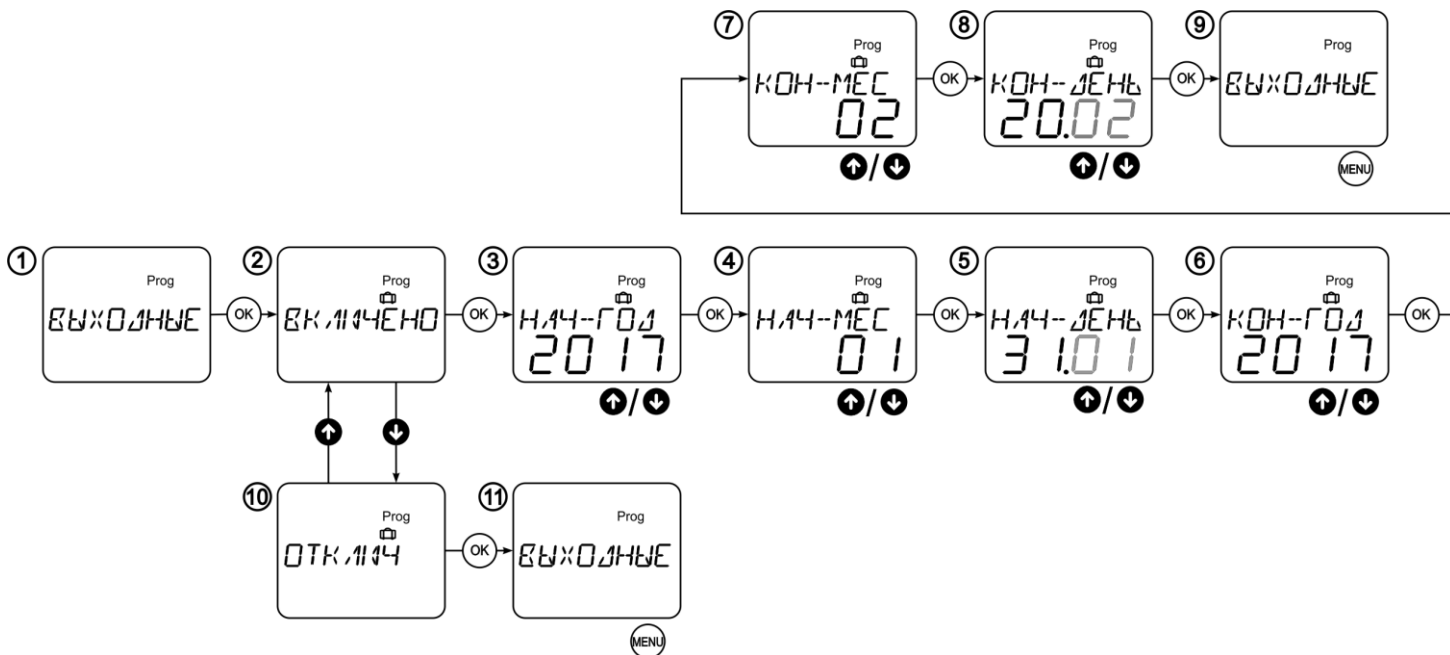


Рисунок 12 – Схема налаштування режиму «Вихідні дні»

3.2.7 Налаштування режиму «Нічна перерва»

На рисунку 13 наведена схема налаштування режиму «Нічна перерва».

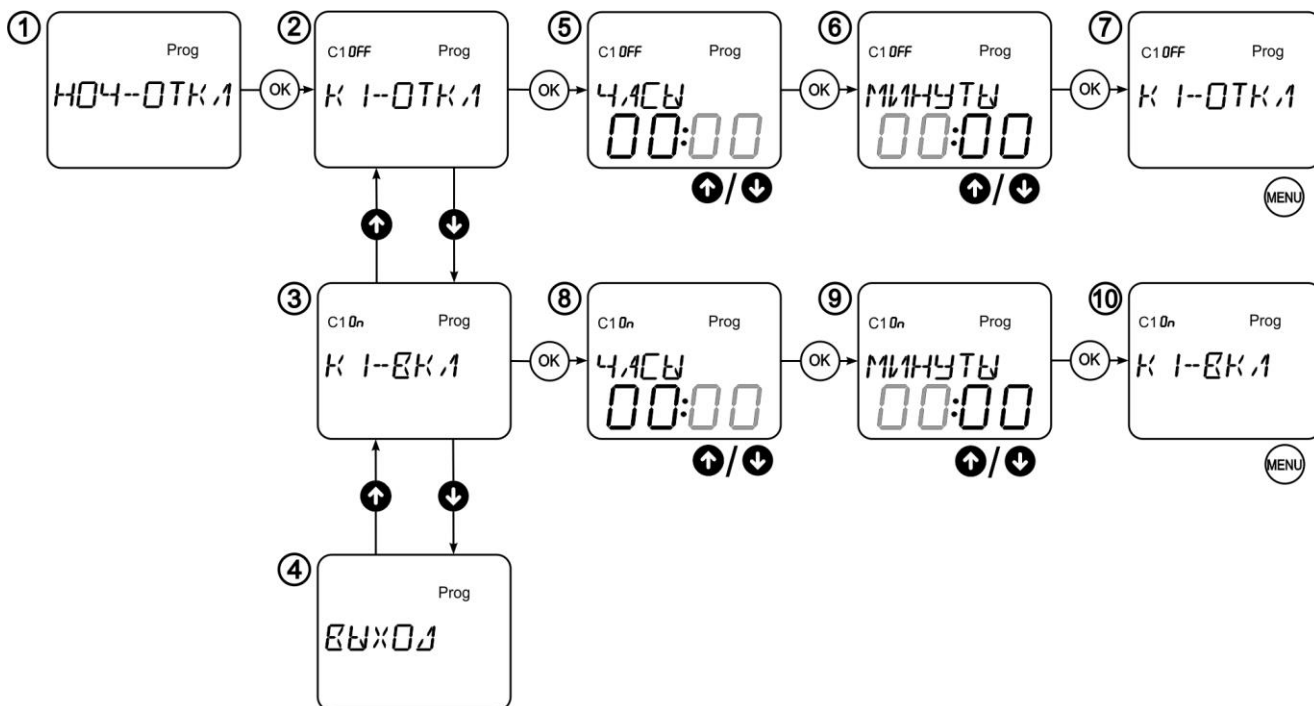


Рисунок 13 – Схема налаштування режиму «Нічна перерва»

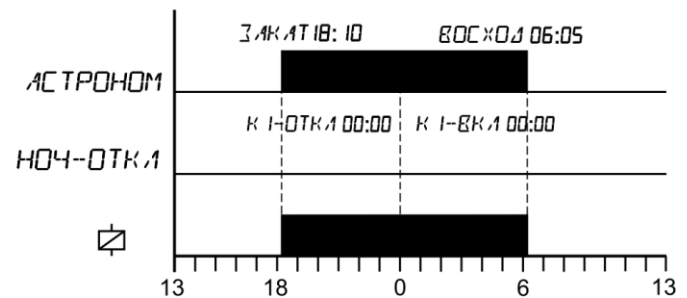
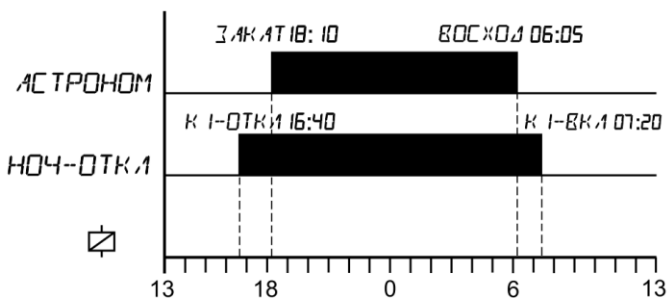
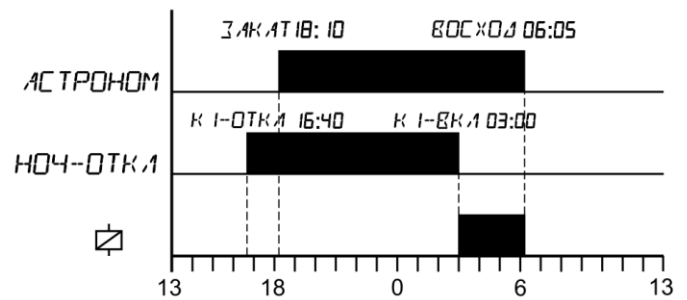
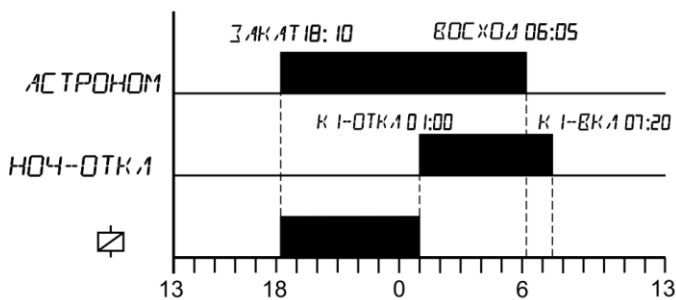
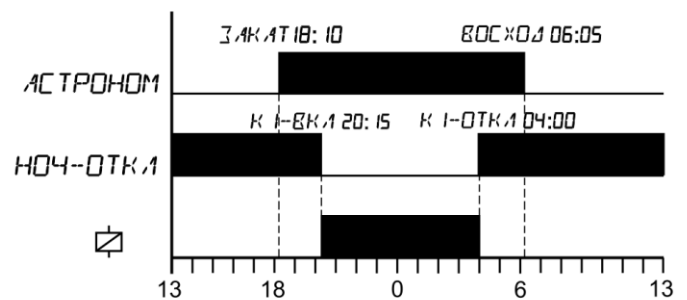
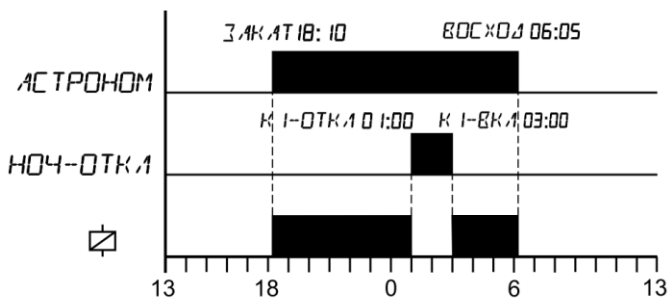
Для налаштування режиму «Нічна перерва» необхідно:

- вибрати пункт меню «НОЧ-ОТКЛ» та натиснути на кнопку **OK**;
- для налаштування часу закінчення нічної перерви вибрати пункт меню «К1-ОТКЛ» та натиснути на кнопку **OK**:
 - кнопками **↑** / **↓** налаштувати години та натиснути на кнопку **OK**;
 - кнопками **↑** / **↓** налаштувати хвилини та натиснути на кнопку **OK**;
 - повернутися в пункт меню «К1-ОТКЛ». Для виходу з налаштувань пункту меню «К1-ОТКЛ» натиснути на кнопку **MENU**;
- для налаштування часу початку нічної перерви вибрати параметр «К1-ВКЛ» та натиснути на кнопку **OK**:
 - кнопками **↑** / **↓** налаштувати години та натиснути на кнопку **OK**;
 - кнопками **↑** / **↓** налаштувати хвилини та натиснути на кнопку **OK**;
 - повернутися до пункту меню «К1-ВКЛ». Для виходу з налаштувань пункту меню «К1-ВКЛ» натиснути на кнопку **MENU**;
- завершення налаштувань часу нічної перерви та вихід.

Примітки:

- для швидкого збільшення значення параметру натиснути та утримувати кнопку **↑** більше 0,5 с;
- для швидкого зменшення значення параметру натиснути та утримувати кнопку **↓** більше 0,5 с.

Приклади налаштування режиму «Нічна перерва»





3.2.8 Налаштування мови


Для налаштування мови необхідно:

- вибрати пункт меню «ЯЗЫК» (МОВА) та натиснути на кнопку **OK**;
- вибрати потрібну мову та натиснути на кнопку **OK**;
- для виходу з налаштувань мови натиснути на кнопку **MENU**.






3.2.9 Скидання на заводські установки

Для скидання на заводські установки необхідно одночасно натиснути на кнопки **MENU**, , , **OK** та утримувати їх натиснутими протягом 3 секунд, при цьому на дисплеї відобразяться всі символи. Після закінчення 3 секунд на дисплеї відобразиться назва виробу. *Скидання на заводські установки виконане.*


4 РОБОТА ВИРОБУ

Після налаштувань виріб почне вмикати та вимикати навантаження згідно встановленим параметрам, при цьому на дисплеї почне світитися символ «» (автоматичний режим).

УВАГА! За відсутності зовнішнього живлення навантаження не буде комутуватися.

Якщо Користувачеві потрібно примусово проінвертувати стан навантаження, необхідно одночасно натиснути на кнопки  та , при цьому на дисплеї відобразиться символ «» (ручне керування). Для повернення до автоматичного режиму роботи потрібно знову натиснути кнопки  та .

Під час роботи виробу, якщо настав час нічної перерви (налаштування описане в пункті 3.2.7), відбувається відключення навантаження виробу до моменту вимкнення часу нічної перерви.

Якщо Користувач завдав період дії вихідних днів (налаштування описане в пункті 3.2.6), тоді при настанні періоду вихідних днів виріб перейде до заблокованого стану (на дисплеї з'явиться символ «»), виконання програми припиниться та відключиться навантаження виробу.

Після завершення періоду вихідних днів виріб перейде до нормального стану та почнетесь виконання основної програми.

5 ТЕХНІЧНЕ ОБСЛУГОВУВАННЯ

5.1 Заходи безпеки



НА КЛЕМАХ І ВНУТРІШНІХ ЕЛЕМЕНТАХ ВИРОБУ ПРИСУТНЯ НЕБЕЗПЕЧНА ДЛЯ ЖИТТЯ НАПРУГА.

ПРИ ТЕХНІЧНОМУ ОБСЛУГОВУВАННІ НЕОБХІДНО ВІДКЛЮЧИТИ ВИРІБ І ПІДКЛЮЧЕНІ ДО НЬОГО ПРИСТРОЇ ВІД МЕРЕЖІ ЖИВЛЕННЯ

5.2 Технічне обслуговування виробу повинне виконуватися кваліфікованими спеціалістами.

5.3 Рекомендована періодичність технічного обслуговування – кожні шість місяців.

5.4 Порядок технічного обслуговування:

1) перевірити надійність під'єднання проводів, за необхідності затиснути із зусиллям, вказаним у таблиці 1;

2) візуально перевірити цілісність корпусу, у випадку виявлення тріщин і відколів виріб зняти з експлуатації та відправити на ремонт.

3) за необхідності протерти ганчір'ям лицьову панель та корпус виробу.

Для чищення не використовуйте абразивні матеріали та розчинники.

6 ТЕРМІН СЛУЖБИ ТА ГАРАНТІЇ ВИРОБНИКА

6.1 Термін служби виробу 10 років. Після закінчення терміну служби звернутися до виробника.

6.2 Термін зберігання – 3 роки.

6.3 Гарантійний термін експлуатації виробу складає 3 роки з дня продажу.

Протягом гарантійного терміну експлуатації (у разі відмови виробу) виробник виконує безкоштовно ремонт виробу.

УВАГА! ЯКЩО ВИРІБ ЕКСПЛУАТУВАВСЯ З ПОРУШЕННЯМ ВИМОГ ЦЬОГО КЕРІВНИЦТВА З ЕКСПЛУАТАЦІЇ, ПОКУПЕЦЬ ВТРАЧАЄ ПРАВО НА ГАРАНТІЙНЕ ОБСЛУГОВУВАННЯ.

6.4 Гарантійне обслуговування здійснюється за місцем придбання або виробником виробу.

6.5 Післягарантійне обслуговування виробу виконується виробником за діючими тарифами.

6.6 Перед відправкою на ремонт, виріб повинен бути упакований в заводську або іншу упаковку, яка виключає механічні пошкодження.

Переконливе прохання: у разі повернення виробу та передачі його на гарантійне (післягарантійне) обслуговування, в полі відомостей про рекламації детально вкажіть причину повернення.

7 ТРАНСПОРТУВАННЯ ТА ЗБЕРІГАННЯ

Виріб в упаковці виробника допускається транспортувати і зберігати при температурі від мінус 45 до +60 °С і відносній вологості не більше 80 % за відсутності у повітрі парів, що шкідливо діють на упаковку та матеріали виробу.

Під час транспортування REV-225 Покупець повинен забезпечити захист виробу від механічних пошкоджень.

8 СВІДОЦТВО ПРО ПРИЙМАННЯ

REV-225 виготовлене і прийняте відповідно до вимог діючої технічної документації та визнане придатним для експлуатації.

Керівник відділу якості

Дата виготовлення

МП

9 ВІДОМОСТІ ПРО РЕКЛАМАЦІЇ

Підприємство вдячне Вам за інформацію про якість виробу і пропозиції щодо його роботи.



З усіх питань звертатися до виробника:

ТОВ "НОВАТЕК-ЕЛЕКТРО",
вул. Адм. Лазарєва, 59,
м. Одеса, 65007, Україна.
тел. (048) 738-00-28,
тел/факс (0482) 34-36-73
www.novatek-electro.com

Відділ технічної підтримки: 067 565 37 68

Відділ гарантійного обслуговування: 067 557 12 49

Дата продажу_____

VN 230807

REV-225

NOVATEK-ELECTRO