

**РЕЛЕ
МАКСИМАЛЬНОГО СТРУМУ
RMT-101**



**КЕРІВНИЦТВО З ЕКСПЛУАТАЦІЇ
ПАСПОРТ**

*Система керування якістю розробки та виробництва відповідає вимогам
ISO 9001:2015*

Шановний покупець!

Підприємство "Новатек-Електро" дякує Вам за придбання нашої продукції.
Уважно вивчивши Керівництво з експлуатації, Ви зможете правильно користуватися виробом.
Зберігайте Керівництво з експлуатації на протязі всього терміну служби виробу.

Перед використанням пристрою уважно ознайомтеся з Керівництвом з експлуатації.

УВАГА! ВСІ ВИМОГИ КЕРІВНИЦТВА З ЕКСПЛУАТАЦІЇ ОБОВ'ЯЗКОВІ ДО ВИКОНАННЯ.



ЗАСТЕРЕЖЕННЯ – НА КЛЕМАХ ТА ВНУТРІШНІХ ЕЛЕМЕНТАХ ВИРОБУ ПРИСУТНЯ НЕБЕЗПЕЧНА ДЛЯ ЖИТТЯ НАПРУГА.

Для забезпечення безпечної експлуатації виробу **КАТЕГОРИЧНО ЗАБОРОНЯЄТЬСЯ:**

- ВИКОНУВАТИ МОНТАЖНІ РОБОТИ ТА ТЕХНІЧНЕ ОБСЛУГОВУВАННЯ БЕЗ ВІДКЛЮЧЕННЯ ВИРОБУ ВІД МЕРЕЖІ ЖИВЛЕННЯ;
- САМОСТІЙНО ВІДКРИВАТИ ТА РЕМОНТУВАТИ ВИРІБ;
- ЕКСПЛУАТУВАТИ ВИРІБ З МЕХАНІЧНИМИ ПОШКОДЖЕННЯМИ КОРПУСУ;

НЕ ДОПУСКАЄТЬСЯ ПОПАДАННЯ ВОДИ НА КЛЕМИ І ВНУТРІШНІ ЕЛЕМЕНТИ ВИРОБУ.

При експлуатації та технічному обслуговуванні необхідно дотримуватися вимог нормативних документів:

- «Правила технічної експлуатації електроустановок споживачів»,
- «Правила техніки безпеки при експлуатації електроустановок споживачів»,
- «Охорона праці при експлуатації електроустановок».

Підключення, регулювання та технічне обслуговування виробу повинні виконуватися кваліфікованими спеціалістами, що вивчили це Керівництво з експлуатації.

За умов дотримання правил експлуатації виріб безпечний для використання.

Це Керівництво з експлуатації призначене для ознайомлення з будовою, вимогами з безпеки, порядком експлуатації та обслуговування реле максимального струму RMT-101 (далі за текстом «виріб», «RMT-101»).

Виріб відповідає вимогам:

- ДСТУ EN 60947-1:2017 Пристрої комплектні розподільчі низьковольтні. Частина 1. Загальні правила;
- ДСТУ EN 60947-6-2:2014 Перемикач і контролер низьковольтні. Частина 6-2. Устаткування багатофункційне. Пристрої перемикачів керування та захисні;
- ДСТУ EN 55011:2017 Електромагнітна сумісність. Обладнання промислове, наукове та медичне радіочастотне. Характеристики електромагнітних завад. Норми і методи вимірювання;
- ДСТУ EN 61000-4-2:2018 Електромагнітна сумісність. Частина 4-2. Методи випробування та вимірювання. Випробування на несприйнятливості до електростатичних розрядів.

Шкідливі речовини, які у кількості перевищують гранично допустимі концентрації, відсутні.

Терміни і скорочення:

АПВ – автоматичне повторне включення навантаження.

МП – електромагнітний пускач;

КЗ – коротке замкнення;

АВ – автоматичний вимикач;

ТС - трансформатор струму.

1 ПРИЗНАЧЕННЯ

1.1 Призначення виробу

Реле максимального струму RMT-101 призначене для постійного контролю діючого значення струму однофазного навантаження.

Вимірюваний та контрольований діапазон струмів від 0 до 10 А або від 0 до 100 А.

Виріб вимикає навантаження у разі перевищення встановленого користувачем рівня максимально дозволеного струму.

Якщо потужність навантаження менше 1,75 кВА, тоді навантаження підключається безпосередньо через RMT-101. Якщо потужність навантаження більше за 1,75 кВА (але не більше 20 кВА), навантаження підключається за допомогою магнітного пускача (МП) відповідної потужності (МП до комплекту не входить).

Пороги максимального струму, час затримки відключення та час автоматичного повторного включення (АПВ) визначає користувач за допомогою регуляторів і перемикачів, які винесені на передню панель виробу.

Виріб може бути використаний як:

- цифровий амперметр;
- реле обмеження споживаного струму;
- реле вибору пріоритетного навантаження.

Виріб підключається без розривання електричного ланцюгу. Для виміру струму використовується вбудований трансформатор струму.

RMT-101 відображає значення струму та стан навантаження за допомогою світлодіодних індикаторів, розташованих на лицевій панелі.

1.2 Органи управління та габаритні розміри RMT-101

Органи управління та габаритні розміри RMT-101 наведено на рисунку 1.

1.3 Умови експлуатації

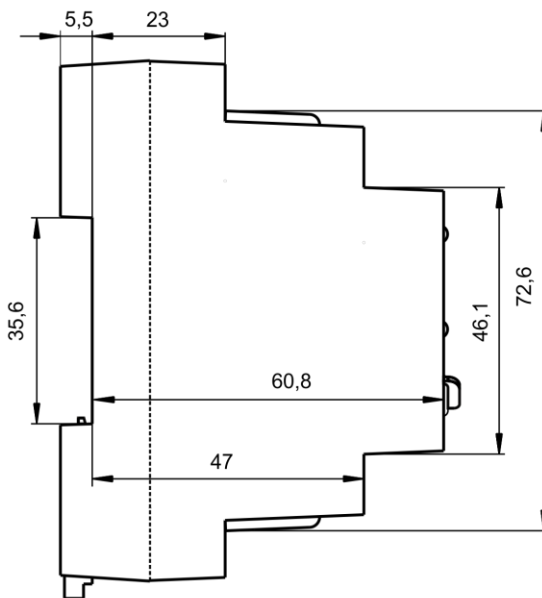
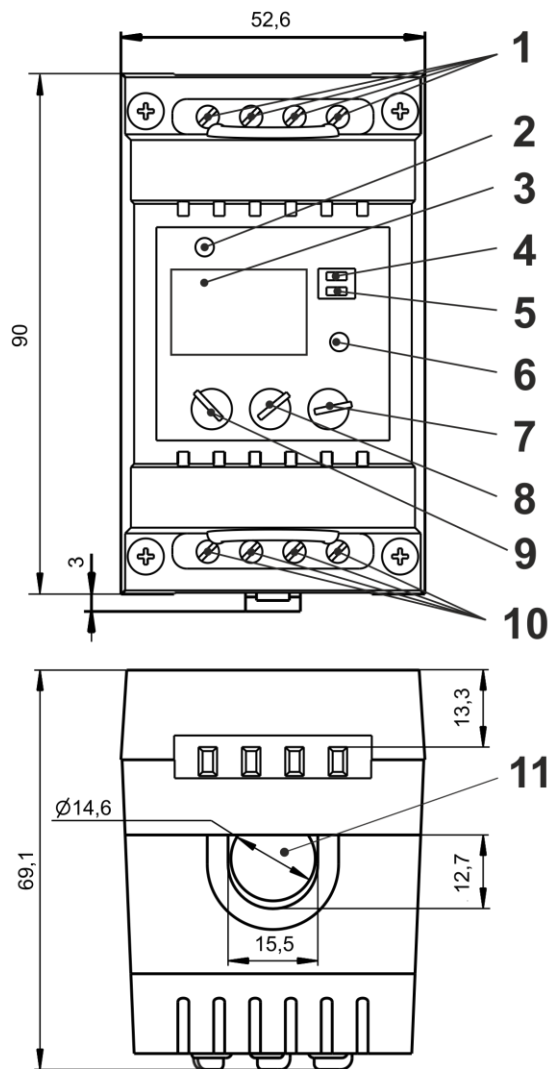
Виріб призначений для експлуатації в наступних умовах:

- температура навколишнього середовища від мінус 20 до +45 °С;
- атмосферний тиск від 84 до 106,7 кПа;
- відносна вологість повітря (при температурі +25 °С) 30 ... 80%.

Якщо температура виробу після транспортування (зберігання) відрізняється від температури середовища, при якій передбачається його експлуатація, то перед підключенням до електричної мережі виріб потрібно витримати в умовах передбачуваної експлуатації протягом двох годин (оскільки на елементах виробу можлива конденсація вологи).

УВАГА! Виріб не призначений для експлуатації в умовах:

- значної вібрації та ударів;
- високої вологості;
- агресивного середовища із вмістом у повітрі кислот, лугів і т.д., а також сильних забруднень (жир, мастило, пил тощо).



- 1 – Вхід живлення RMT-101;
- 2 – Світлодіод **Load**;
- 3 – Індикатор параметрів, що вимірюються та контролюються
- 4 – Перемикач вибору значення множника **k** (10/1);
Перемикач задає діапазон значення максимального струму від 0 до 10 або від 0 до 100 А.
- 5 – Перемикач режимів індикації «поточний струм»/ «максимальний струм» **Ind I max/current**.
- 6 – Червоний світлодіод **Overcurrent**.
- 7 – Регулятор уставки максимального струму – **Imax·k (A)**.
- 8 – Регулятор уставки часу АПВ – **ton(sec)**.
- 9 – Регулятор уставки затримки часу вимикання навантаження **toff(sec)**.
- 10 – Клема реле керування навантаженням
- 11 – Отвір вбудованого трансформатора струму (отвір TC)

Рисунок 1- Зовнішній вигляд RMT-101

2 ТЕХНІЧНІ ХАРАКТЕРИСТИКИ

2.1 Загальні дані

Таблиця 1

| Найменування | Значення |
|--|----------------------------------|
| Призначення виробу | Апаратура керування та розподілу |
| Номінальний режим роботи | тривалий |
| Ступінь захисту: лицьової панелі корпусу | IP40 IP10 |
| Клас захисту від ураження електричним струмом | II |
| Кліматичне виконання | УЗ.1 |
| Гармонійний склад (несинусоїдність) напруги живлення | ДСТУ EN 50160:2014 |
| Припустимий ступінь забруднення | II |
| Категорія перенапруги | II |
| Номінальна напруга ізоляції | 450 В |
| Номінальна імпульсна напруга, що витримується | 2,5 кВ |

2.2 Основні технічні характеристики

Основні технічні характеристики наведено в таблиці 2.

Таблиця 2

| Найменування | Значення |
|---------------------------------------|------------|
| Номінальна напруга | 230/240 В |
| Частота мережі | 47 – 53 Гц |
| Діапазон вимірювання струму | 0 – 100 А |
| Точність вимірювання струму, не гірше | 1 % |

| | |
|---|--|
| Діапазон регулювання уставки максимального струму а) $k=1$; I_{max} Абсолютна погрішність вимірювання струму, не більше б) $k=10$; I_{max} Абсолютна погрішність вимірювання струму, не більше | 0 – 10 А $\pm 0,1$ А 0 – 99,9 А ± 1 А |
| Діапазон регулювання за t_{on} | 0 – 900 с, ∞ |
| Діапазон регулювання за t_{off}^* | 0 – 300 с |
| Час готовності, не більше** | 0,8 с |
| Максимальний комутований струм (активного навантаження), не менше | 8 А |
| Мінімальна напруга, при якій зберігається працездатність (діюче значення)*** | 130 В |
| Максимальна напруга, при якій зберігається працездатність (діюче значення) | 300 В |
| Максимально допустима напруга, не більше | 400 В |
| Споживана потужність (при невідключеному навантаженні), не більше | 3,5 Вт |
| Комутаційний ресурс вихідних контактів: - під навантаженням 8А, не менше - під навантаженням 1А, не менше | 100 000 разів 1 млн. разів |
| Переріз проводів для підключаються до клем | 0,5 - 2 мм ² |
| Момент затягування гвинтів клем | 0,4 Н*м |
| Маса, не більше | 0,200 кг |
| Габаритні розміри (типовий розмір – 3 стандартних S-модуля), Н*В*L | 90x52,6x69,1 мм |
| Монтаж на стандартну DIN-рейку 35 мм | |
| Виріб зберігає свою працездатність в будь-якому положенні у просторі | |
| Примітки: * – похибка установки t_{off} становить не більше +0,8 секунди ** – час реакції при подачі живлення не більше 2 секунд (час включає автокалібрування, увімкнення навантаження, вимірювання струму і відключення навантаження, у випадку визначення аварійної ситуації). *** – відбувається відключення індикатора у разі зменшення живлення нижче 130 В та блокування функціонування у разі зниження напруги нижче 110 В. | |

3 ВИКОРИСТАННЯ ЗА ПРИЗНАЧЕННЯМ

3.1 Підготовка до використання

3.1.1 Підготовка до підключення:

- розпакувати та перевірити виріб на відсутність пошкоджень після транспортування, у разі виявлення таких звернутися до постачальника або виробника;
- уважно вивчити Керівництво з експлуатації (зверніть особливу увагу на схему підключення живлення виробу);
- якщо у Вас виникли питання з монтажу виробу, будь ласка, зверніться до відділу технічної підтримки за телефоном, який вказаний у кінці Керівництва з експлуатації.

3.1.2 Підключення

УВАГА! ВИРІБ НЕ ПРИЗНАЧЕНИЙ ДЛЯ КОМУТАЦІЇ НАВАНТАЖЕННЯ ПРИ КОРОТКИХ ЗАМКНЕННЯХ. ТОМУ У КОЛІ ЖИВЛЕННЯ НАВАНТАЖЕННЯ ПОВИНЕН БУТИ ВСТАНОВЕНИЙ АВТОМАТИЧНИЙ ВИМИКАЧ НОМІНАЛЬНИМ СТРУМОМ НЕ БІЛЬШЕ 10 А.

УВАГА! ВСІ ПІДКЛЮЧЕННЯ ПОВИННІ ВИКОНУВАТИСЯ ПРИ ЗНЕСТРУМЛЕНОМУ ВИРОБІ.

Помилка при виконанні монтажних робіт може вивести з ладу виріб та підключені до нього пристрої.

Для забезпечення надійності електричних з'єднань слід використати гнучкі (багатодротяні) проводи з ізоляцією на напругу не менше 450 В, кінці яких необхідно зачистити від ізоляції на $5\pm 0,5$ мм і обтиснути втулковими наконечниками. Рекомендується використати провід перерізом не менше 1 мм². Кріплення проводів повинне виключати механічні ушкодження, скручування і стирання ізоляції проводів.

НЕ ДОПУСКАЄТЬСЯ ЗАЛИШАТИ ОГОЛЕНІ ДІЛЯНКИ ПРОВОДА, ЩО ВИСТУПАЮТЬ ЗА МЕЖИ КЛЕМНИКА.

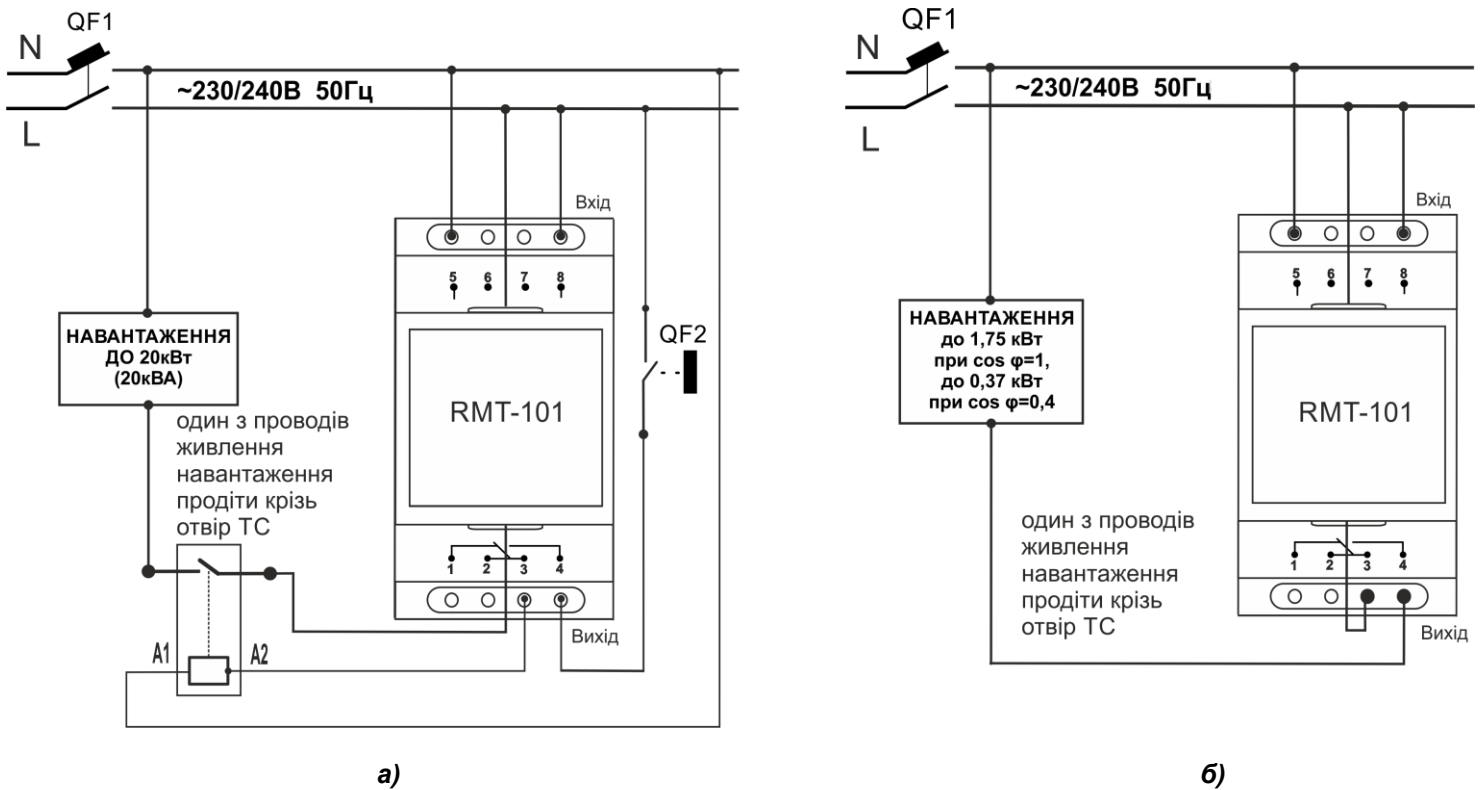
Для надійного контакту необхідно виконувати затягнення гвинтів клемника із зусиллям, вказаним у таблиці 2.

При зменшенні моменту затягнення – місце з'єднання нагрівається, може оплавитися клемник та загорітися провід. При збільшенні моменту затягнення – можливий зрив різьби гвинтів клемника або перетискання під'єданого проводу.

Для підвищення експлуатаційних властивостей RMT-101 рекомендуємо встановити запобіжник (вставку плавку) або його аналог у коло живлення RMT-101 на струм 1А.

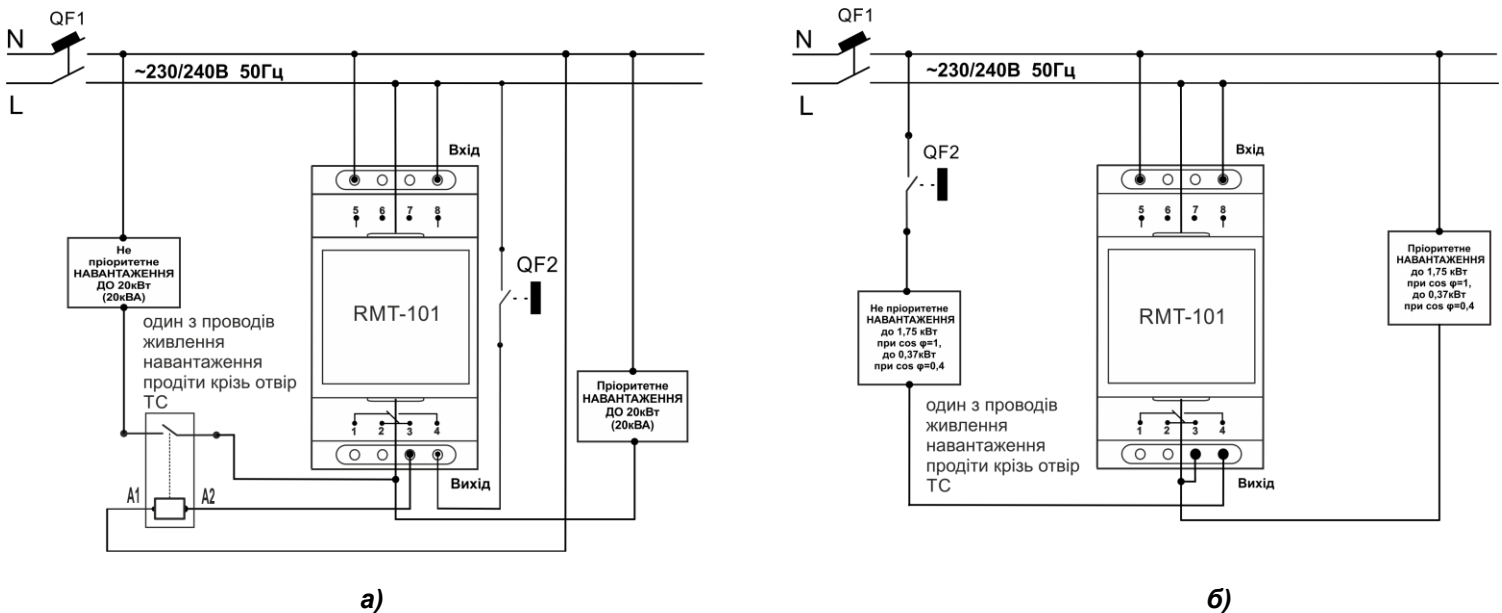
3.1.3 Під'єднати виріб у відповідності до схеми підключення, вказаної на рисунку 2 (рис.2а або 2б, залежно від величини навантаження). Якщо виріб використовується як реле вибору пріоритетного навантаження, підключити виріб у відповідності до схеми підключення на рисунку 3 (рис.3а або 3б).

УВАГА! ПРИ ВИКОРИСТАННІ RMT-101 ЯК РЕЛЕ ВИБОРУ ПРІОРИТЕТНОГО НАВАНТАЖЕННЯ, СПОЖИВАЧ САМ ВИБИРАЄ, ЯКЕ З НАВАНТАЖЕНЬ БУДЕ ПРІОРИТЕТНИМ ПРИ ПІДКЛЮЧЕННІ ВИРОБУ.



L - фаза, N – нейтраль, QF1, QF2 – автоматичні вимикачі.

Рисунок 2 - Схема підключення RMT-101



L - фаза, N – нейтраль, QF1, QF2 – автоматичні вимикачі.

Примітка – QF1, як основний автоматичний вимикач, необхідно встановити на струм спрацювання не більше як 8 А при потужності навантаження до 1,75 кВт. Коли потужність навантаження до 20 кВт – QF1 необхідно встановити на струм не більше 100 А. QF2 – автоматичний вимикач для не пріоритетного навантаження, він захищає як навантаження, так і безпосередньо RMT-101 від короткого замикання (КЗ).

Рисунок 3 - Схема підключення RMT-101 як реле вибору пріоритетного навантаження

3.1.4 Провід кола, струм якого контролюється, пропустити через отвір ТС у корпусі RMT-101 (поз.11 рис.1). Якщо виріб використовується як реле вибору пріоритетного навантаження – просмикнути провідник, який живить обидва навантаження (пріоритетне та не пріоритетне) крізь отвір ТС.

3.1.5 Виставити діапазон змінення уставки максимального струму за допомогою перемикача діапазонів 10/1 (поз.4 рис.1).

3.1.6 Встановити перемикач режимів індикації **Ind I max/current** (поз.5, рис.1) в позицію «current».

3.1.7 Встановити уставки максимального струму, часу затримки вимикання навантаження та часу АПВ,

використовуючи регулятори уставок **I_{max}·k (A), ton(sec), toff(sec)** (поз.7, 8, 9 рис.1).

УВАГА! Не докладайте надмірних зусиль під час виконання установчих операцій.

3.1.8 Подати напругу живлення.

3.1.9 За необхідності здійснити точне налаштування значень порогів, для контролю значень яких використовується індикатор (поз.3, рис.1).

Для підвищення зручності встановлення параметрів шкала регулятора часу АПВ (**ton(sec)**) (поз.8 рис.1) поділена на діапазони 0-100 та 100-900 секунд, а шкала регулятора затримки часу вимикання навантаження (**toff(sec)**) (поз.9 рис.1) поділена на діапазони 0-50 та 50-300 секунд із різною ціною ділення.

Під час обертання будь-якого з регуляторів виставлення порогів (поз. 7, 8, 9 рис.1) на індикаторі відображається значення параметра що регулюється, при цьому в молодшому розряді засвічується десяткова крапка.

3.2 Використання виробу

3.2.1 Використання виробу як цифрового амперметра та реле обмеження споживаного струму.

3.2.1.1 У разі подавання живлення на клеми RMT-101 (поз.1 рис.1) через час готовності (не більше 0,8 с) відбувається вмикання навантаження:

- контакти **1-2** роз'єднуються, контакти **3-4** з'єднуються,
- світиться зелений світлодіод **Load** (поз.2 рис.1), на індикаторі (поз.3, рис.1) відображається значення струму навантаження.

3.2.1.2 При досягненні струмом значення, що перевищує поріг максимального струму:

- світиться червоний світлодіод **Overcurrent**;
- починається відлік затримки відключення навантаження, при цьому на індикаторі (поз.3, рис.1), по чергово виводиться значення струму навантаження (в амперах) та час, що залишився до вимикання (у секундах).

Після вичерпання часу затримки вимикання навантаження вимикається: контакти **3-4** роз'єднуються, **1-2** з'єднуються, (поз.10, рис.1), зелений світлодіод **Load** – згасає.

3.2.1.3 У разі зменшення значення струму навантаження нижче порогу максимального струму:

- світлодіод **Overcurrent** згасає;
- починається відлік часу АПВ (якщо АПВ дозволено), при цьому на індикаторі (поз.3 рис.1) відображається час, що залишився до вмикання навантаження (у секундах).

Якщо після вимкнення навантаження струм не зменшується нижче порогу, тоді відлік часу АПВ не відбувається, а на індикатор (поз.3, рис.1) поперемінно виводиться сповіщення «**Err**» та значення поточного струму.

Після закінчення часу АПВ вмикається навантаження: контакти **1-2** роз'єднуються, а **3-4** з'єднуються, світиться світлодіод **Load**, на індикатор виводиться значення струму навантаження.

3.2.2 Використання виробу як реле вибору пріоритетного навантаження

3.2.2.1 Після подавання живлення на клеми RMT-101 (поз.1 рис.1) через час готовності (не більше 0,8 с) відбувається вмикання навантаження:

- контакти **1-2** роз'єднуються, контакти **3-4** з'єднуються, світиться світлодіод **Load** (поз.2 рис.1);
- вмикається не пріоритетне навантаження, на індикаторі (поз.3, рис.1) відображається значення струму навантаження.

3.2.2.2 Якщо досягнуто значення струму, що перевищує поріг максимального струму:

- спалахує червоний світлодіод **Overcurrent**;
- починається відлік затримки часу відключення навантаження, при цьому на індикаторі (поз.3, рис.1) по чергово виводиться значення струму навантаження (в амперах) та час, що залишився до вимикання (у секундах).

Після закінчення часу затримки вимикання, не пріоритетне навантаження вимикається: контакти **3-4** роз'єднуються, **1-2** з'єднуються, (поз.10, рис.1), зелений світлодіод **Load** – згасає.

3.2.2.3 У разі зменшення значення струму навантаження нижче порогу максимального струму: світлодіод **Overcurrent** згасає. Починається відлік часу затримки повторного вмикання навантаження (АПВ), якщо АПВ дозволено. При цьому на індикаторі (поз.3 рис.1) відображається час, що залишився до вмикання навантаження (у секундах).

3.2.3 Якщо регулятор **ton(sec)** (поз.8 рис.1) встановлений у позицію **inF** (знак безкінечності «∞» на шкалі; поз.8 рис.1) АПВ не відбувається, та на індикаторі (поз.3 рис.1) поперемінно виводиться сповіщення «**inF**» (блокування АПВ) та значення вимірюваного струму. Для вмикання навантаження необхідно виконати короткочасне вимикання RMT-101, або регулятор **ton(sec)** поставити на значення, що відрізняється від позиції «**inF**».

При встановленні регулятора **ton(sec)** в позицію блокування АПВ (знак «∞» на шкалі, поз.8 рис.1) на індикатор (поз.3 рис.1) виводиться «**inF**» впродовж 4 секунд.

Якщо перемикач **Ind I max/current** (поз.5 рис.1) знаходиться в позиції «**max**», на індикатор (поз.3 рис.1) виводиться максимальне значення струму, що зафіксоване приладом з моменту вмикання або з моменту переключення в цей режим.

4 ТЕХНІЧНЕ ОБСЛУГОВУВАННЯ

4.1 Заходи безпеки



НА КЛЕМАХ І ВНУТРІШНІХ ЕЛЕМЕНТАХ ВИРОБУ ПРИСУТНЯ НЕБЕЗПЕЧНА ДЛЯ ЖИТТЯ НАПРУГА.

ПРИ ТЕХНІЧНОМУ ОБСЛУГОВУВАННІ НЕОБХІДНО ВІДКЛЮЧИТИ ВИРІБ І ПІДКЛЮЧЕНІ ДО НЬОГО ПРИСТРОЇ ВІД МЕРЕЖІ ЖИВЛЕННЯ.

4.2 Технічне обслуговування виробу повинне виконуватися кваліфікованими спеціалістами.

4.3 Рекомендована періодичність технічного обслуговування – кожні шість місяців.

4.4 Порядок технічного обслуговування:

- 1) перевірити надійність під'єднання проводів, за необхідності затиснути із зусиллям, вказаним у таблиці 2;
- 2) візуально перевірити цілісність корпусу, у випадку виявлення тріщин та відколів виріб зняти з експлуатації та відправити на ремонт.
- 3) за необхідності протерти ганчір'ям лицьову панель та корпус виробу.

Для чищення не використовуйте абразивні матеріали та розчинники.

5 ТЕРМІНИ СЛУЖБИ ТА ГАРАНТІЇ ВИРОБНИКА

5.1 Термін служби виробу 10 років. Після закінчення терміну служби звернутися до виробника.

5.2 Термін зберігання – 3 роки.

5.3 Гарантійний термін експлуатації виробу складає 5 років з дня продажу.

Протягом гарантійного терміну експлуатації (у разі відмови виробу) виробник виконує безкоштовно ремонт виробу.

УВАГА! ЯКЩО ВИРІБ ЕКСПЛУАТУВАВСЯ З ПОРУШЕННЯМ ВИМОГ ЦЬОГО КЕРІВНИЦТВА З ЕКСПЛУАТАЦІЇ, ПОКУПЕЦЬ ВТРАЧАЄ ПРАВО НА ГАРАНТІЙНЕ ОБСЛУГОВУВАННЯ.

5.4 Гарантійне обслуговування здійснюється за місцем придбання або виробником виробу.

5.5 Після гарантійне обслуговування виробу виконується виробником за діючими тарифами.

5.6 Перед відправкою на ремонт, виріб повинен бути упакований в заводську або іншу упаковку, яка виключає механічні пошкодження

Переконайтеся прохання: у разі повернення виробу та передачі його на гарантійне (післягарантійне) обслуговування, в полі відомостей про рекламациї детально вкажіть причину повернення.

6 ТРАНСПОРТУВАННЯ ТА ЗБЕРІГАННЯ

Виріб в упаковці виробника допускається транспортувати і зберігати при температурі від мінус 45 до +60 °С і відносній вологості не більше 80 %.

7 СВІДОЦТВО ПРО ПРИЙМАННЯ

RMT-101 виготовлений і прийнятий відповідно до вимог діючої технічної документації та визнаний придатним для експлуатації.

МП

Голова відділу якості _____

Дата випуску _____

8 ВІДОМОСТІ ПРО РЕКЛАМАЦІЇ

Підприємство вдячне Вам за інформацію про якість виробу і пропозиції щодо його роботи.

З усіх питань звертатися до виробника:

ТОВ "НОВАТЕК-ЕЛЕКТРО",
вул. Адм. Лазарева, 59,
м. Одеса, 65007, Україна.
тел. (048) 738-00-28,
тел./факс (0482) 34-36-73.

VN230613

www.novatek-electro.com

Відділ технічної підтримки: 067 565 37 68

Відділ гарантійного обслуговування: 067 557 12 49

Дата продажу _____