

РЕЛЕ НАПРУГИ, ПЕРЕКОСУ ТА ПОСЛІДОВНОСТІ ФАЗ

RNPP-311M



КЕРІВНИЦТВО З ЕКСПЛУАТАЦІЇ ПАСПОРТ

Система управління якістю розробки та виробництва відповідає вимогам ISO 9001:2015



Шановний покупець!

Підприємство "Новатек - Електро" дякує Вам за придбання нашої продукції.
Уважно вивчивши Керівництво з експлуатації, Ви зможете правильно користуватися виробом. Зберігайте Керівництво з експлуатації на протязі всього терміну служби виробу.

УВАГА! ВСІ ВИМОГИ КЕРІВНИЦТВА З ЕКСПЛУАТАЦІЇ ОBOB'ЯЗКОВІ ДО ВИКОНАННЯ!



ЗАСТЕРЕЖЕННЯ – НА КЛЕМАХ ТА ВНУТРІШНІХ ЕЛЕМЕНТАХ ВИРОБУ ПРИСУТНЯ НЕБЕЗПЕЧНА ДЛЯ ЖИТТЯ НАПРУГА.

ДЛЯ ЗАБЕЗПЕЧЕННЯ БЕЗПЕЧНОЇ ЕКСПЛУАТАЦІЇ ВИРОБУ **КАТЕГОРИЧНО ЗАБОРОНЯЄТЬСЯ:**

- ВИКОНУВАТИ МОНТАЖНІ РОБОТИ ТА ТЕХНІЧНЕ ОБСЛУГОВУВАННЯ БЕЗ ВІДКЛЮЧЕННЯ ВИРОБУ ВІД МЕРЕЖІ ЖИВЛЕННЯ;
- САМОСТІЙНО ВІДКРИВАТИ ТА РЕМОНТУВАТИ ВИРІБ;
- ЕКСПЛУАТУВАТИ ВИРІБ З МЕХАНІЧНИМИ ПОШКОДЖЕННЯМИ КОРПУСУ;

НЕ ДОПУСКАЄТЬСЯ ПОПАДАННЯ ВОДИ НА КЛЕМИ І ВНУТРІШНІ ЕЛЕМЕНТИ ВИРОБУ.

УВАГА! У КОЛІ ВИХІДНИХ КОНТАКТІВ ВИРОБУ МАЄ БУТИ ВСТАНОВЛЕНИЙ АВТОМАТИЧНИЙ ВИМИКАЧ (ЗАПОБІЖНИК) АБО ЙОГО АНАЛОГ НА СТРУМ НЕ БІЛЬШЕ 6,3 А КЛАСУ В.

Для підвищення експлуатаційних властивостей виробу рекомендується в колі живлення **RNPP-311M (L1, L2, L3) встановити запобіжник (вставку плавку) на струм 1 А.**

При експлуатації і технічному обслуговуванні необхідно дотримуватись вимог нормативних документів:

- «Правила технічної експлуатації електроустановок споживачів»,
- «Правила техніки безпеки при експлуатації електроустановок споживачів»,
- «Охорона праці при експлуатації електроустановок».

Підключення, регулювання та технічне обслуговування виробу повинні виконуватися кваліфікованими спеціалістами, що вивчили це Керівництво з експлуатації.

За умов дотримання правил експлуатації виріб безпечний для використання.



Виріб відповідає вимогам:

- ДСТУ EN 60947-1:2017 Пристрої комплектні розподільчі низьковольтні. Частина 1. Загальні правила;
- ДСТУ EN 60947-6-2:2014 Перемикач і контролер низьковольтні. Частина 6-2. Устаткування багатофункційне. Пристрої перемикачів керувальні та захисні;
- ДСТУ EN 55011:2017 Електромагнітна сумісність. Обладнання промислове, наукове та медичне радіочастотне. Характеристики електромагнітних завад. Норми і методи вимірювання;
- ДСТУ EN 61000-4-2:2018 Електромагнітна сумісність. Частина 4-2. Методи випробування та вимірювання. Випробування на несприйнятливості до електростатичних розрядів.

Шкідливі речовини у кількості, що перевищує гранично допустимі концентрації, відсутні.

Терміни і скорочення:

АПВ – автоматичне повторне увімкнення;

МП – магнітний пускач.

Термін «**Нормальна напруга**» означає, що значення напруги не виходить за межі порогів, встановлених Користувачем.

Це Керівництво з експлуатації призначене для ознайомлення з будовою, вимогами з безпеки, порядком експлуатації та обслуговування Реле напруги, перекосу ті послідовності фаз RNPP-311M (далі за текстом виріб, RNPP-311M).

1 ПРИЗНАЧЕННЯ

1.1 Призначення виробу

RNPP-311M призначене:

- для контролю допустимого рівня напруги;
- для контролю правильного чергування і відсутності злипання фаз;
- для контролю повнофазності і симетричності напруги мережі (перекосу фаз);
- для вимкнення навантаження при неякісній напрузі мережі;
- для контролю напруги мережі після вимкнення навантаження і автоматичного увімкнення її після відновлення параметрів напруги;
- для відображення аварії при виникненні аварійної ситуації і відображення наявності напруги на кожній фазі.

RNPP-311M здійснює контроль нуля непрямым методом.

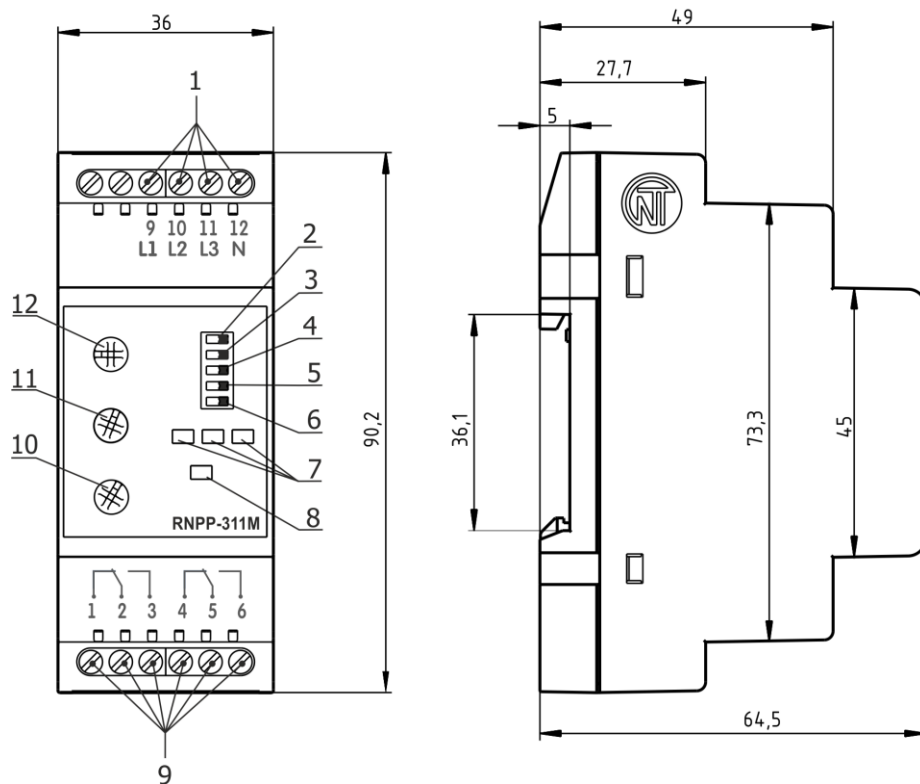
У виробі передбачені можливості регулювання параметрів (порогу спрацьовування за напругою, часу АПВ і часу затримки спрацьовування захисту), вибору напруги мережі, що контролюється (400 В або 415 В) і набору захисних функцій.

Після відновлення параметрів напруги мережі виріб знову вмикає навантаження через час АПВ.

Примітка – Для мереж із великим рівнем гармонік рекомендуємо використовувати модифікацію виробу RNPP-311M-24 із підключенням автономного джерела живлення 24 В.

1.2 Органи керування, габаритні та установчі розміри RNPP-311M

Органи керування, габаритні та установчі розміри RNPP-311M наведені на рисунку 1.



- 1 – вхідні контакти 400 В / 415 В;
- 2 – перемикач напруги контрольованої мережі (**400 V / 415 V**);
- 3 – перемикач спрацьовування захисту за чергуванням фаз (**SEQ**) (в положенні «OFF» - захист вимкнено);
- 4 – перемикач спрацьовування захисту за перекосом фаз (**IMB**) (в положенні «OFF» - захист вимкнено);
- 5 – перемикач спрацьовування захисту за мінімальною напругою (**U_{min}**) (в положенні «OFF» - захист вимкнено);
- 6 – перемикач спрацьовування захисту за максимальною напругою (**U_{max}**) (в положенні «OFF» - захист вимкнено);
- 7 – індикатори наявності напруги на кожній фазі (**LINE**);
- 8 – індикатор аварії та вимкненого стану реле навантаження (**ALARM**);
- 9 – вихідні контакти виробу;
- 10 – регулятор установки часу спрацьовування захисту (**T_{off}(sec)**);
- 11 – регулятор установки часу АПВ (**T_{on}(sec)**);
- 12 – регулятор установки порогу спрацьовування за максимальною / мінімальною напругою (**U_{nom}±%**).

Рисунок 1 – Органи керування, габаритні та установчі розміри RNPP-311M

1.3 Умови експлуатації

Виріб призначений для експлуатації в наступних умовах:

- температура навколишнього середовища від мінус 35 до +55 °С;
- атмосферний тиск від 84 до 106,7 кПа;
- відносна вологість повітря (при температурі +25 °С) 30 ... 80%.

Якщо температура виробу після транспортування (зберігання) відрізняється від температури середовища, при якій передбачається його експлуатація, то перед підключенням до електричної мережі виріб потрібно витримати в умовах передбачуваної експлуатації протягом двох годин (оскільки на елементах виробу можлива конденсація вологу).

УВАГА! Виріб не призначений для експлуатації в умовах:

- значної вібрації та ударів;
- високої вологості;
- агресивного середовища із вмістом у повітрі кислот, лугів і т.д., а також сильних забруднень (жир, мастило, пил, тощо).

2 ТЕХНІЧНІ ХАРАКТЕРИСТИКИ

Основні технічні характеристики виробу наведені в таблиці 1.

Таблиця 1 – Основні технічні характеристики

Найменування	Значення
Номинальна лінійна / фазна напруга живлення мережі, В	400 / 230, 415 / 240
Частота мережі, Гц	45 – 65
Гармонійний склад (несинусоїдність) напруги живлення	ДСТУ EN 50160:2014
Діапазон регулювання порогу спрацьовування за максимальною / мінімальною напругою живлення, у відсотках від номінальної напруги	5 – 50
Діапазон регулювання часу спрацьовування захисту, с	0 – 10
Діапазон регулювання часу АПВ, с	0 – 600
Фіксована затримка спрацьовування за мінімальною напругою, с	12*
Час спрацьовування при обриві однієї з фаз, с, не більше	0,2
Час готовності під час подання напруги живлення, с, не більше	0,2**
Величина визначення перекоосу фаз, В	60
Гістерезис за напругою, В	5 – 6
Гістерезис за перекоосом фаз, В	5 – 6
Точність визначення порогу спрацьовування за напругою, В, не більше	3
Точність визначення перекоосу фаз, %, не більше	2
Напруга, за якої зберігається працездатність: - за однією фазою, В - за трьома фазами, В	140 – 450 95 – 450
Споживана потужність (під навантаженням), Вт, не більше	1,2
Максимальний комутуючий струм вихідних контактів, А	5
Комутуючий ресурс вихідних контактів: - під навантаженням 5 А (cos φ = 1,0), раз, не менше - під навантаженням 1 А (cos φ = 1,0), раз, не менше	100 тис. 1 млн.
Призначення виробу	Апаратура керування і розподілу
Номинальний режим роботи	Тривалий
Ступінь захисту лицьової панелі	IP 40
Ступінь захисту клемника	IP 20
Клас захисту від ураження електричним струмом	II
Кліматичне виконання	УХЛ 3.1
Допустима ступінь забруднення	II
Категорія перенапруження	II
Номинальна напруга ізоляції, В	450
Номинальна імпульсна витримана напруга, кВ	2,5
Переріз проводів для підключення до клем, мм ²	0,5 – 1,5
Момент затягнення гвинтів клем, Н*м	0,4
Маса, кг, не більше	0,100
Габаритні розміри (рис.1), Н*В*L, мм	90,2*36*64,5
Установка (монтаж) виробу – стандартна DIN-рейка 35 мм	

Продовження таблиці 1

Виріб зберігає свою працездатність у будь-якому положенні в просторі
Матеріал корпусу – самозатухаючий пластик
Примітки: * – якщо перемикач U_{min} знаходиться в положенні «Увімкнено», фіксований час спрацьовування виробу становитиме 12 с. ** – під час роботи в режимі «Контроль максимальної напруги» час готовності складає 0,3 с.

3 ВИКОРИСТАННЯ ЗА ПРИЗНАЧЕННЯМ

3.1 Підготовка до використання

3.1.1 Підготовка до підключення:

- розпакувати та перевірити виріб на відсутність пошкоджень після транспортування, у разі виявлення таких звернутися до постачальника або виробника;
- уважно вивчити Керівництво з експлуатації (**зверніть особливу увагу на схему підключення живлення виробу**);
- якщо у Вас виникли питання з монтажу виробу, будь ласка, зверніться до відділу технічної підтримки за телефоном, що вказаний у кінці Керівництва з експлуатації.

3.1.2 Підключення виробу

УВАГА! ВСІ ПІДКЛЮЧЕННЯ ПОВИННІ ВИКОНУВАТИСЯ ПРИ ЗНЕСТРУМЛЕНОМУ ВИРОБІ.

Помилка при виконанні монтажних робіт може вивести з ладу виріб та підключені до нього пристрої.

Для забезпечення надійності електричних з'єднань слід використати гнучкі (багатодротяні) проводи з ізоляцією на напругу не менше 450 В, кінці яких необхідно зачистити від ізоляції на 5±0,5 мм і обтиснути втулковими наконечниками. Рекомендується використати провід перерізом не менше 1 мм². Кріплення проводів повинне виключати механічні ушкодження, скручування і стирання ізоляції проводів.

НЕ ДОПУСКАЄТЬСЯ ЗАЛИШАТИ ОГОЛЕНІ ДІЛЯНКИ ПРОВОДА, ЩО ВИСТУПАЮТЬ ЗА МЕЖІ КЛЕМНИКА.

Для надійного контакту необхідно виконувати затягнення гвинтів клемника із зусиллям, вказаним у таблиці 1.

При зменшенні моменту затягнення – місце з'єднання нагрівається, може оплавитися клемник та загорітися провід. При збільшенні моменту затягнення – можливий зрив різьби гвинтів клемника або перетискання під'єданого проводу.

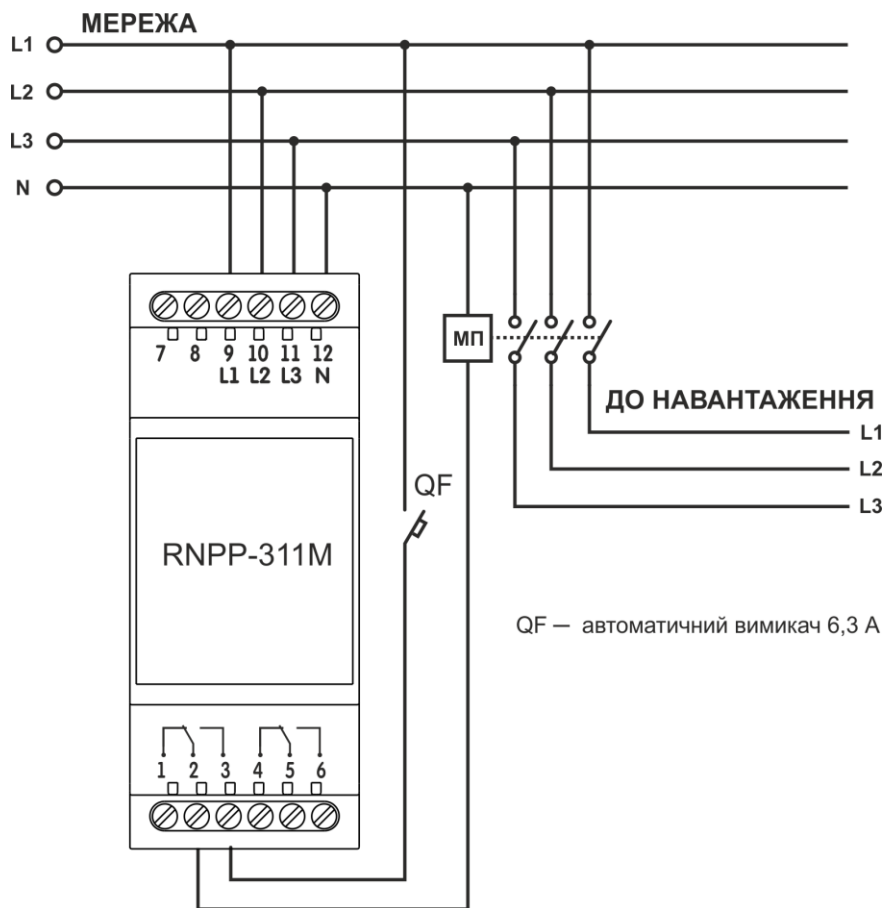


Рисунок 2 – Схема підключення RNPP-311M

3.1.2.1 Підключіть виріб згідно схеми, що вказана на рисунку 2.

3.1.2.2 Регулятором **U_{nom}±%** (поз.12 рис. 1) встановити необхідний поріг спрацьовування за максимальною і мінімальною напругою у відсотках від номінальної напруги живлення мережі.

Увага! Під час установки нижнього порогу за U_{min} повинна враховуватися напруга відпускання МП.

3.1.2.3 Регулятором **T_{off} (sec)** (поз.10 рис. 1) встановити час спрацьовування захисту за максимальною напругою та за перекосом фаз.

3.1.2.4 Регулятором **T_{on}(sec)** (поз.11 рис. 1) встановити час АПВ.

T_{on}(sec) – час автоматичного повторного увімкнення після спрацьовування виробу і відновлення параметрів напруги мережі; час увімкнення після подання на виріб нормальної напруги.

Час АПВ рекомендується встановлювати для кондиціонерів, холодильників і інших компресорних приладів не менше 180 – 240 секунд.

УВАГА! Не докладайте надмірних зусиль при виконанні установчих операцій.

3.1.2.5 Перемикачами спрацьовування захисту (поз.3 – 6 рис. 1) увімкнути необхідні захисти.

3.1.2.6 Перемикачем **400 V/415 V** (поз. 2 рис. 1) встановити тип мережі, що використовується.

3.1.2.7 Подати напругу живлення на клеми виробу.

Примітки:

1 – Якщо при першому увімкненні RNPP-311M відображує аварію за чергуванням фаз, а Користувачеві заздалегідь відомо, що в мережі правильне чергування фаз, необхідно поміняти місцями проводи, що під'єднані до клем **10** і **11**.

2 – Якщо виріб планується використовувати в режимі «Контроль максимальної напруги» (п. 3.2.1.3), розрив живлення котушки МП необхідно під'єднати до клем 1-2 (4-5) (зворотна логіка увімкнення). Перемикач **U_{max}** (поз.6 рис. 1) перемістити в положення «Увімкнено», а перемикачі **SEQ, IMB, U_{min}** – в положення «OFF».

3.2 Використання виробу

3.2.1 RNPP-311M працює в різних режимах:

- Контроль мінімальної / максимальної напруги;
- Контроль мінімальної напруги;
- Контроль максимальної напруги;
- Контроль наявності фаз;
- Контроль неправильного чергування і наявності злипання фаз;
- Контроль перекосу фаз.

Примітки:

- 1) Контроль наявності фаз зберігається в будь-якому режимі роботи;
- 2) В усіх режимах роботи, окрім режиму «Контроль максимальної напруги», виріб спрацьовує при обриві фаз або зниженні напруги нижче 100 В на одній або декількох фазах за фіксований час 0,2 с.

3.2.1.1 В режимі «Контроль мінімальної / максимальної напруги» при виході значення напруги мережі за задані Користувачем пороги, захищуване обладнання буде від'єднано від мережі, на лицьовій панелі виробу спалахне індикатор **ALARM**.

3.2.1.2 В режимі «Контроль мінімальної напруги» при зниженні напруги мережі нижче заданого Користувачем порогу, захищуване обладнання буде від'єднано від мережі, на лицьовій панелі виробу спалахне індикатор **ALARM**.

3.2.1.3 В режимі «Контроль максимальної напруги», коли напруга мережі підвищиться вище заданого Користувачем порогу, захищуване обладнання буде від'єднано від мережі, на лицьовій панелі виробу спалахне індикатор **ALARM**.

3.2.1.4 В режимі «Контроль наявності фаз» у разі обриву однієї з фаз, гасне один з індикаторів **LINE**, захищуване обладнання буде від'єднано від мережі, на лицьовій панелі виробу спалахне індикатор **ALARM**.

3.2.1.5 В режимі «Контроль неправильного чергування і наявності злипання фаз» у разі неправильного підключення або наявності злипання однієї з фаз, на лицьовій панелі виробу по черзі спалахне один з індикаторів **LINE**, спалахне індикатор **ALARM** і захищуване обладнання буде від'єднано від мережі.

3.2.1.6 В режимі «Контроль перекосу фаз» при перекосі фаз на лицьовій панелі виробу по черзі блимають два індикатора **LINE**, спалахне індикатор **ALARM** і захищуване обладнання буде від'єднано від мережі.

3.2.2 Виріб на виході має дві групи незалежних вихідних перекидних контактів (1-2-3, 4-5-6). Якщо напруга живлення виробу відключена, контакти 1-2 (4-5) замкнені, а контакти 2-3 (5-6) розімкнені.

Коли реле навантаження спрацьовує, вимкнення навантаження відбувається шляхом розриву кола живлення котушки МП через контакти 2-3 (5-6), *за винятком режиму «Контроль максимальної напруги», в якому виріб працює із зворотною логікою увімкнення.*

3.2.3 Після подання живлення на клеми виробу спалахують індикатори **LINE**. Виріб переходить до стану витримки часу АПВ (задається регулятором **T_{on}(sec)**), при цьому блимає індикатор **ALARM**. Після закінчення відліку часу АПВ індикатор **ALARM** гасне і RNPP-311M під'єднує захищуване обладнання до мережі.

У разі виникнення аварії відлік часу АПВ починається відразу після спрацьовування реле навантаження.

3.2.4 Якщо виріб використовується в режимі «Контроль максимальної напруги», при **нормальній нарузі** в мережі, реле навантаження вимкнене (контакти 1-2 (4-5) замкнені, а контакти 2-3 (5-6) розімкнені). Це зроблено для того, щоб виріб у режимі «Контроль максимальної напруги» ніколи не спрацьовував за зниженням напруги.

У цьому режимі під час першого увімкнення виробу в мережу значення часу АПВ (**T_{on}(sec)**) не враховується.

УВАГА! Цей режим не рекомендовано використовувати із навантаженнями типу: двигуни, компресори, трифазні трансформатори тощо.

3.2.5 Варіанти стану індикаторів **LINE** і **ALARM** приведені в таблиці 2.

Таблиця 2 – Варіанти стану індикаторів **LINE** і **ALARM**

Індикатори LINE	Стан індикаторів LINE	Індикатор ALARM	Стан індикатора ALARM	Функціональний стан RNPP-311M
● ● ●	Постійне світіння кожного (всіх)	○	Відсутність світіння	Значення напруги, що подається на кожну фазу, знаходиться в заданих Користувачем межах спрацьовування за напругою
		●	Блимання (зворотній відлік часу АПВ)	
○ ○ ○	Блимання одного (всіх)	●	Постійне увімкнення	Підвищення напруги на відповідній фазі (фазах)
○ ○ ○	Відсутність світіння одного (всіх)	●	Постійне увімкнення	1) Зниження напруги на одній фазі (фазах) нижче порогу; 2) Обрив фаз або зниження напруги на одній з фаз нижче 100 В.
○ ○ ○ ○ ○ ○	Почергове блимання двох індикаторів (спочатку світяться середній і правий, потім – середній і лівий індикатори)	●	Постійне увімкнення	Аварія за перекосом фаз
● ○ ○ ○ ● ○ ○ ○ ●	Почергове світіння (спочатку лівий, потім середній, потім правий індикатори)	●	Постійне увімкнення	Аварія за неправильним чергуванням фаз і наявністю злипання фаз

Примітка – Аварія відображується в порядку пріоритету:

- 1 – обрив фаз або зниження напруги нижче 100 В (найбільший пріоритет);
- 2 – чергування фаз;
- 3 – мінімальна і максимальна напруга;
- 4 – перекіс фаз.

3.3 Приклади використання **RNPP-311M**

3.3.1 **RNPP-311M** в режимі «Контроль мінімальної напруги»:

- перемикач **U_{min}** знаходиться в положенні «Увімкнено»;
- перемикачі **IMB**, **U_{max}** знаходяться в положенні «OFF».

Якщо аварія виникла за **U_{min}**, виріб спрацює через встановлений Користувачем час **T_{off}** (sec), спалахне червоний індикатор **ALARM**, згасне відповідний індикатор (індикатори) **LINE**. Коли напруга знижується нижче 100 В виріб спрацює через 0,2 с.

3.3.2 **RNPP-311M** в режимах «Контроль мінімальної / максимальної напруги» і «Контроль наявності фаз»

Перемикачі **U_{min}** і **U_{max}** знаходяться в положенні «Увімкнено». **RNPP-311M** спрацює коли напруга підвищується вище встановленого порогу через час **T_{off}** (sec), а при зниженні – з фіксованою затримкою 12 с (відстроювання від пускових просадок), спалахне червоний індикатор **ALARM**. При обриві фаз виріб спрацює через час 0,2 с.

3.3.3 **RNPP-311M** в режимі «Контроль максимальної напруги»:

- перемикач **U_{max}** знаходиться в положенні «Увімкнено»;
- перемикачі **SEQ**, **IMB**, **U_{min}** знаходяться в положенні «OFF», індикатор **ALARM** не світиться.

Якщо виникла аварія за **U_{max}**, виріб спрацює через (**T_{off}** (sec) + 0,4) с, спалахне червоний індикатор **ALARM**.

3.3.4 Час із затримкою на увімкнення

Перемикачі **U_{min}** і **U_{max}** знаходяться в положенні «OFF».

Реле навантаження увімкнеться після відліку часу АПВ, встановленого Користувачем за допомогою регулятора **T_{on}**(sec). У всіх режимах роботи увімкнення / вимкнення захисту за порушенням порядку чергування фаз здійснюється перемикачем **SEQ**, а увімкнення / вимкнення захисту за перекосом фаз – перемикачем **IMB**. У разі обриву фаз або зниженні напруги нижче 100 В на одній або більше фазах, виріб спрацює (вимкнеться), індикатор відповідної фази згасне.

Якщо перемикачі **U_{min}**, **U_{max}**, **SEQ**, **IMB** знаходяться в положенні «Увімкнено» і аварія виникла за **U_{min}** – виріб спрацює з фіксованою затримкою 12 секунд (відстроювання від пускових просадок).

4 ТЕХНІЧНЕ ОБСЛУГОВУВАННЯ

4.1 Заходи безпеки



НА КЛЕМАХ І ВНУТРІШНІХ ЕЛЕМЕНТАХ ВИРОБУ ПРИСУТНЯ НЕБЕЗПЕЧНА ДЛЯ ЖИТТЯ НАПРУГА.

ПРИ ТЕХНІЧНОМУ ОБСЛУГОВУВАННІ НЕОБХІДНО ВІДКЛЮЧИТИ ВИРІБ І ПІДКЛЮЧЕНІ ДО НЬОГО ПРИСТРОЇ ВІД МЕРЕЖІ ЖИВЛЕННЯ.

4.2 Технічне обслуговування виробу повинне виконуватися кваліфікованими спеціалістами.

4.3 Рекомендована періодичність технічного обслуговування – кожні шість місяців.

4.4 Порядок технічного обслуговування:

- 1) перевірити надійність під'єднання проводів, за необхідності затиснути із зусиллям, вказаним у таблиці 1;
- 2) візуально перевірити цілісність корпусу, у випадку виявлення тріщин і відколів виріб зняти з експлуатації та відправити на ремонт.
- 3) за необхідності протерти ганчір'ям лицьову панель та корпус виробу.

Для чищення не використовуйте абразивні матеріали та розчинники.

4.5 У разі виявлення несправності виробу потрібно відключити живлення та перевірити правильність підключення. Якщо виявити несправність не вдалося, необхідно зняти виріб з експлуатації та звернутися до виробника.

5 ТЕРМІН СЛУЖБИ ТА ГАРАНТІЇ ВИРОБНИКА

5.1 Термін служби виробу 10 років. Після закінчення терміну служби звернутися до виробника.

5.2 Термін зберігання – 3 роки.

5.3 Гарантійний термін експлуатації виробу складає 5 років з дня продажу.

Протягом гарантійного терміну експлуатації (у разі відмови виробу) виробник виконує безкоштовно ремонт виробу.

УВАГА! ЯКЩО ВИРІБ ЕКСПЛУАТУВАВСЯ З ПОРУШЕННЯМ ВИМОГ ЦЬОГО КЕРІВНИЦТВА З ЕКСПЛУАТАЦІЇ, ПОКУПЕЦЬ ВТРАЧАЄ ПРАВО НА ГАРАНТІЙНЕ ОБСЛУГОВУВАННЯ.

5.4 Гарантійне обслуговування здійснюється за місцем придбання або виробником виробу.

5.5 Післягарантійне обслуговування виробу виконується виробником за діючими тарифами.

5.6 Перед відправкою на ремонт, виріб повинен бути упакований в заводську або іншу упаковку, яка виключає механічні пошкодження

Переконливе прохання: у разі повернення виробу та передачі його на гарантійне (післягарантійне) обслуговування, в полі відомостей про рекламачіть детально вкажіть причину повернення.

6 ТРАНСПОРТУВАННЯ ТА ЗБЕРІГАННЯ

Виріб в упаковці виробника допускається транспортувати і зберігати при температурі від мінус 45 до +60 °С і відносній вологості не більше 80 %.

7 СВДОЦТВО ПРО ПРИЙМАННЯ

RNPP-311M виготовлене і прийняте відповідно до вимог діючої технічної документації та визнане придатним для експлуатації.

Керівник відділу якості

Дата виготовлення

МП

8 ВІДОМОСТІ ПРО РЕКЛАМАЦІЇ

Підприємство вдячне Вам за інформацію про якість виробу і пропозиції щодо його роботи.



З усіх питань звертатися до виробника:

ТОВ "НОВАТЕК-ЕЛЕКТРО",
вул. Адм. Лазарева, 59,
м. Одеса, 65007, Україна.

тел. (048) 738-00-28,
тел/факс (0482) 34-36-73.
www.novatek-electro.com

Відділ технічної підтримки: 067 565 37 68

Відділ гарантійного обслуговування: 067 557 12 49

Дата продажу _____

VN230612