

MODUŁ ZABEZPIECZENIA SILNIKÓW ASYNCHRONICZNYCH UBZ-301 (10 – 100 A)



INSTRUKCJA OBSŁUGI DOKUMENTACJA TECHNICZNA

System zarządzania jakością opracowywania i procesu produkcji spełnia wymagania ISO 9001:2015

Przed użyciem urządzenia należy uważnie przeczytać Instrukcję obsługi.

Jeżeli temperatura urządzenia po transporcie lub przechowywaniu różni się od temperatury otoczenia, przy której przewidywana jest praca urządzenia, przed podłączeniem do sieci elektrycznej należy odczekać dwie godziny (na elementach urządzenia może skraplać się wilgoć).

Do czyszczenia urządzenia nie należy używać materiałów ściernych ani związków organicznych (alkoholu, benzyny, rozpuszczalników itp.).



NIE OTWIERAĆ I NIE NAPRAWIAĆ URZĄDZENIA SAMODZIELNIE.

Elementy urządzenia mogą znajdować się pod napięciem w sieci.

NIE OTWIERAĆ ANI NIE NAPRAWIAĆ ZABEZPIECZANEGO URZĄDZENIA, JEŚLI JEST PODŁĄCZONY DO STYKÓW WYJŚCIOWYCH URZĄDZENIA



NIE UŻYWAĆ URZĄDZENIA W WARUNKACH WYSOKIEJ WILGOTNOŚCI.

NIE WOLNO EKSPLOATOWAĆ URZĄDZENIA W PRZYPADKU MECHANICZNYCH USZKODZEŃ OBUDOWY.

NIE DOPUŚCIĆ, ABY DO URZĄDZENIA DOSTAŁA SIĘ WODA.

Urządzenie nie jest przeznaczone do odłączania obciążenia w przypadku zwarć.

Stosowanie urządzenia jest bezpieczne pod warunkiem przestrzegania zasad eksploatacji.

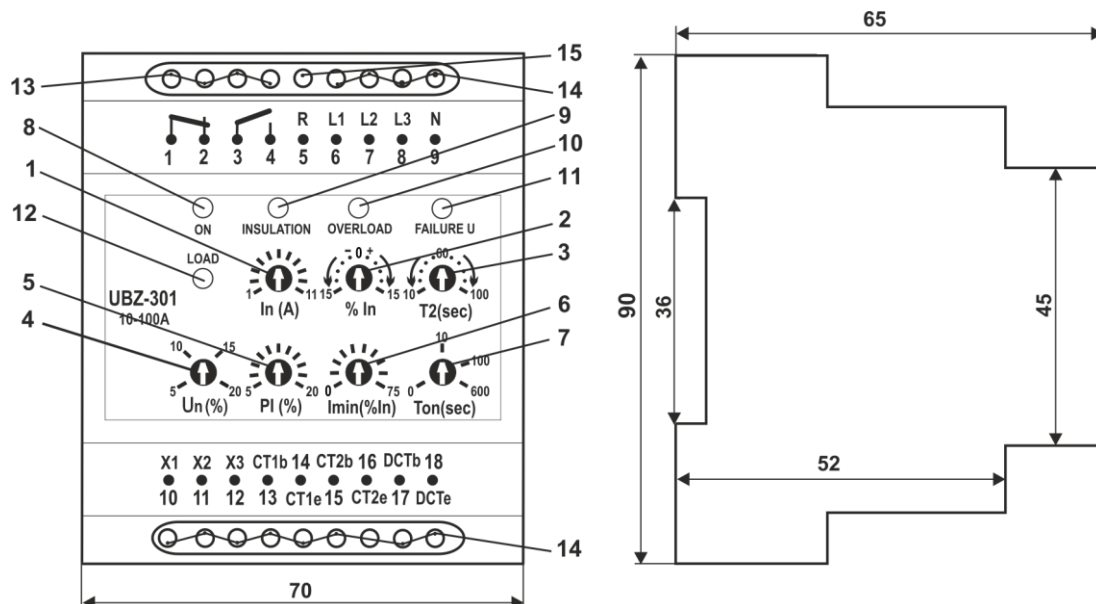
1 PRZEZNACZENIE

Uniwersalny blok zabezpieczenia silników elektrycznych UBZ-301 (10-100 A) (zwany dalej blokiem, urządzeniem) przeznaczony jest do ciągłego monitorowania parametrów napięcia sieciowego oraz wartości skutecznych prądów fazowych/liniowych dla trójfazowych urządzeń elektrycznych 400-415 V / 50 Hz, przede wszystkim dla asynchronicznych silników elektrycznych (ES) o mocy od 5 kW do 50 kW, także w sieciach z izolowanym punktem neutralnym.

Zapewnia pełną i skuteczną ochronę urządzeń elektrycznych poprzez odłączenie ich od sieci i/lub zablokowanie ich uruchomienia w następujących przypadkach:

- słabe napięcie sieciowe (niedopuszczalne skoki napięcia, zanik fazy, rotacja i fuzja faz, niezrównoważenie napięcia fazowego/liniowego);
- przeciążenia mechaniczne (symetryczne przeciążenia na prądach fazowych/liniowych) - zabezpieczenie przeciążeniowe z zależną zwłoką czasową;
- przeciążenia niezrównoważonym prądem fazowym/liniowym spowodowane wewnętrznymi usterkami silnika - ochrona przed niezrównoważeniem prądów fazowych, po której następuje automatyczny zakaz ponownego załączenia;
- niezrównoważone prądy fazowe bez przeciążenia spowodowane błędami w izolacji silnika i/lub przewodu zasilającego;
- utrata momentu obrotowego na wale silnika ("suchobieg" dla pomp) - zabezpieczenie przed minimalnym prądem rozruchowym i/lub roboczym;
- z niedopuszczalnie niską izolacją do ramy - sprawdzić przed włączeniem z blokadą rozruchu w przypadku słabej izolacji;
- uziemienie uzwojenia stojana podczas pracy - zabezpieczenie przed prądem upływowym.

Urządzenie zapewnia ochronę urządzeń elektrycznych poprzez sterowanie cewką rozrusznika magnetycznego (stycznika).



- 1 – pokrętko do ustawiania prądu znamionowego;
- 2 – pokrętko nastawcze prądu roboczego ($\pm \% I_n$);
- 3 – pokrętko nastawy czasu $T_2(\text{sec})$ (czas podwójnego wyłączenia przeciążenia);
- 4 – do regulacji pracy służy połączone pokrętko regulacji $U_{\text{min}}/U_{\text{max}}$;
- 5 – pokrętko zmiany fazy;
- 6 – pokrętko nastawy prądu minimalnego;
- 7 – pokrętko ustawiania czasu automatycznego zamykania;
- 8 – zielona dioda LED obecności sieci/wskaźnik ustawionego prądu znamionowego;
- 9, 10, 11 – czerwone diody sygnalizujące alarm;
- 12 – zielona dioda LED przełączania obciążenia;
- 13 – zaciski wyjściowe;
- 14 – zaciski wejściowe (10, 11, 12 – komunikacja z jednostką wymienną BO-01);
- 15 – zacisk kontroli izolacji.

Rysunek 1

Wykonuje następujące funkcje:

- łatwe i dokładne ustawienie prądu znamionowego silnika za pomocą standardowej skali prądu znamionowego (patrz tabela 2);
- ustawienie prądu roboczego silnika innego niż wartości standardowe, z uwzględnieniem trwale dopuszczalnego przeciążenia;

- wyzwalacz przeciążeniowy z zależnym opóźnieniem czasowym. Charakterystyka prądowo-czasowa przedstawiono na rysunku 2. Charakterystyka oparta jest na warunkowo zimnym silniku. Podczas pracy rozwiązywane jest różnicowe równanie bilansu cieplnego silnika. Takie podejście pozwala na uwzględnienie poprzedniego stanu silnika i najbardziej wiarygodne podjęcie decyzji o obecności przeciążenia termicznego. Metoda ta pozwala również uwzględnić nagrzewanie się silnika podczas rozruchów i ograniczyć (na życzenie klienta) ich liczbę w jednostce czasu;

- możliwe jest przesunięcie charakterystyki prądowo-czasowej zarówno na osi prądu (potencjometr №№ 1, 2) jak i na osi czasu (potencjometr № 3 - podwójny czas przeciążenia);
- ustawienie minimalnych/maksymalnych progów napięcia, napięcia liniowego i prądu fazowego oraz czasu automatycznego ponownego załączenia, według uznania klienta, niezależnie;
- wskazanie rodzaju usterki, obecności napięcia sieciowego, zakresu prądu, na który nastawione jest urządzenie oraz obciążenia;
- poprzez jednostkę komunikacyjną BO-01 umożliwia wymianę i przesyłanie informacji poprzez RS-485 (BO-01 jest dostępny na życzenie).

2 PRZEPISY OGÓLNE

Urządzenie jest mikroprocesorowym urządzeniem cyfrowym o wysokim stopniu niezawodności i dokładności. Nie wymaga sprawnego zasilania - monitorowane napięcie jest jednocześnie

Monitorowane napięcie jest jednocześnie napięciem zasilania. Oddzielne, niezależne monitorowanie napięcia sieciowego i w przypadku usterek napięcia sieciowego urządzenie automatycznie ponownie załącza obciążenie po przywróceniu napięcia; jeśli usterka jest spowodowana przez wewnętrzne błędy silnika (ujemny prąd sekwencyjny, symetryczne napięcie sieciowe, prądy upływowe itp.), ponowny rozruch jest zablokowany.

Urządzenie wyposażone jest w trzy toroidalne czujniki prądu, z których dwa są czujnikami prądu fazowego/liniowego (CT1, CT2), przez które doprowadzone są przewody fazy zasilania. Trzeci czujnik ma większą średnicę i jest czujnikiem prądu różnicowego (DCT), przez który doprowadzone są trzy przewody zasilające. Zaciski 6, 7, 8, 9 łączą urządzenie równoległe z siecią zasilającą, która ma być monitorowana. Wyjście posiada styk normalnie otwarty i normalnie zamknięty (zaciski 1, 2, 3, 4). Zaciski wyjściowe 3-4 są podłączone w obwodzie zasilania cewki rozrusznika (w obwodzie sterowania). Zacisk 5 służy do kontroli poziomu izolacji. Schemat elektryczny urządzenia przedstawiono na rysunku 3.

W momencie zadziałania urządzenia, obciążenie zostaje odłączone poprzez przerwanie zasilania cewki rozrusznika magnetycznego poprzez rozłączające styki 3-4.

Tabela 1 – Charakterystyka styków wyjściowych 1-2-3-4

	Maks. prąd przy $U_{\sim}250V$	Moc maks.	Maks. długość dodatkowa ~	Maks. prąd przy $U_{DC}=30 V$
$\cos \varphi = 0.4$	3 A	2000 VA	460 V	3 A
$\cos \varphi = 1.0$	5 A			

Potencjometry, których gniazda znajdują się na froncie urządzenia, służą do ustawiania wartości zadanych i progów.

2.1 Prąd znamionowy ustawiany jest za pomocą potencjometru 1. Potencjometr ma jedenastej pozycji. Każda pozycja odpowiada określonej wartości standardowej skali prądu znamionowego (tabela 2). Każda pozycja charakteryzuje się określoną liczbą błysków zielonej diody «ON». W celu ustawienia prądu znamionowego należy ustawić pokrętkę potencjometru w odpowiedniej pozycji; liczba mignięć diody LED «ON» świeci się bez mrugania, a prąd znamionowy jest uważany za nieokreślony, znajdują się "martwe strefy".

Tabela 2 – Tabela prądów znamionowych

Podziały potencjometru №1	Prąd znamionowy, A	Zielona dioda miga «ON»
1	10	1 mig. - pauza
2	12.5	2 mig. - pauza
3	16	3 mig. - pauza
4	20	4 mig. - pauza
5	25	5 mig. - pauza
6	32	6 mig. - pauza
7	40	7 mig. - pauza
8	50	8 mig. - pauza
9	63	9 mig. - pauza
10	80	10 mig. - pauza
11	100	11 mig. - pauza

Rekomendacja. Jeżeli ma być ustawiony prąd roboczy inny niż podany w tabeli prądów znamionowych, potencjometr № 1 należy ustawić na najbliższą wartość na skali prądu znamionowego, a potencjometr № 2 należy dodać lub zmniejszyć procentowo w stosunku do ustawionej wartości o wymaganą ilość.

Uwagi:

1. Stałe zielone «ON» diody LED wskazuje, że potencjometr jest ustawiony w "martwej strefie". Potencjometr należy ustawić tak, aby dioda LED migiała, a liczba mignięć odpowiadała ustawionemu prądowi znamionowemu;

2. Prądy znamionowe należy ustawić zgodnie ze schematem połączeń (gwiazda/trójkąt) podanym w karcie katalogowej silnika.

2.2 Korekty. Urządzenie posiada siedem niezależnych regulacji. Dla ułatwienia, gniazda potencjometrów regulacyjnych są pokazane z przodu urządzenia, jak na rysunku 1:

1 – **In(A)** – nastawa prądu znamionowego, jedenaście pozycji, każda odpowiadająca określonemu prądowi z tabeli prądu znamionowego; posiada strefę martwą pomiędzy pozycjami, w której stale świeci zielona dioda «ON» світиться постійно;

2 – **% In** – prąd roboczy w procentach prądu znamionowego, dziesięć działek + 15 %; w środkowym położeniu potencjometru - 0 %, czyli prąd roboczy równy prądowi znamionowemu;

3 – **T2(sec)** – czas zadziałania przeciążenia przy dwukrotnym przeciążeniu od ustawionego prądu roboczego; w położeniu środkowym odpowiada 58 - 60 sekund; obrót w lewo zmniejsza go, w prawo zwiększa. Minimalny czas to 10 sekund, maksymalny czas to 100 sekund. Przesuwa charakterystykę prądowo-czasową wzdłuż osi czasu;

4 – **Un(%)** – kombinowana regulacja progu napięcia maksymalnego/minimalnego w procentach od napięcia nominalnego. Zgodnie z tym progiem urządzenie sprawdza poziom napięcia sieciowego przed załączeniem obciążenia i w zależności od jego wartości włącza lub wyłącza załączenie obciążenia. Po regulacja napięcia jest zachowana, ale decyzja o zadziałaniu jest podejmowana na prądach;

5 – **PI(%)** – regulacja progu zadziałania prądu wstecznego, dziesięć podziałów. Parametr ten jest obliczany jako stosunek prądu wstecznego do prądu postępowego.

Jeżeli stosunek ciągów prądowych jest dwukrotnie większy od stosunku ciągów napięciowych wstecznych do postępowych - przyjmuje się, że usterka spowodowana jest wadami w silniku, a nie błędem w sieci. W takiej usterce ponowne zamknięcie jest zabronione, a urządzenie jest zablokowane;

6 – **Imin(%In)** – dostosowuje próg zadziałania do minimalnego prądu pracy, jako procent ustawionego prądu pracy. Dziesięć podziałów od 0 do 75%: w pozycji "0" - wyjście;

7 – **Ton(sec)** – czas automatycznego ponownego zamknięcia w sekundach; 0 do 600 sekund, skala logarymiczna.

2.3 Wyświetlacz

- zielona dioda «ON», sygnalizuje obecność napięcia sieciowego. W trybie migającym liczba błysków między przerwami odpowiada konkretnemu prądowi znamionowemu z tabeli 2, "martwa strefa" to stałe świecenie. Podczas ustawiania prądu znamionowego należy uzyskać tryb migania;

- zielona dioda LED «LOAD», wskazuje, że obciążenie jest włączone (zwarcie zacisków 3-4);

- czerwona dioda LED «INSULATION», świeci stale przed uruchomieniem w przypadku niedopuszczalnie niskiej izolacji uzwojenia stojana i/lub kabla zasilającego (mniej niż 500 kΩ) oraz podczas działania wyzwalacza różnicowego. **Urządzenie jest zablokowane.**

- dioda czerwona «FAILURE U» – usterka napięcia sieciowego. Tryb migający przy: niedopuszczalnym podnapięciu/nadnapięciu, asymetrii faz napięcia sieciowego, zaniku fazy; **nieprawidłowej kolejności faz lub fuzji faz - wszystkie trzy czerwone diody migają na przemian;**

- dioda czerwona «OVERLOAD» – migająca – gdy średni prąd fazowy przekracza prąd znamionowy. Po zadziałaniu przeciążenia - świeci na stałe przez 0.9 czasu ponownego załączenia.

3 DANE TECHNICZNE

Nominalne napięcie sieci, V	400/415
Częstotliwość sieci, Hz	45 – 55
Skład harmoniczny (niesinusoidalny) napięcia zasilającego	EN 50160
Zakres prądu znamionowego, A	10 – 100
Zakres nastawy prądu roboczego, w % wartości nominalnej	+ 15
Zakres regulacji czasu dla podwójnego przeciążenia, sek	10 – 100
Zakres regulacji progu napięcia, procent wartości nominalnej	+ (5 – 20)
Zakres kontroli przesunięcia fazowego, %	5 – 20
Zakres regulacji progu Imin jako % wartości roboczej (nominalnej)	0 – 75
Zakres regulacji czasu włączenia (Ton), sek	0 – 600
Czas pierwszego obciążenia przy Ton=0, sek	2 – 3
Czas zadziałania przeciążenia prądowego	Przez bieżącą skalę czasu
Czas reakcji na zakłócenia napięcia, sec	2
Czas zadziałania prądu w przypadku usterek innych niż przeciążenie, sec	2
Stała wartość zadana prądu upływu, A	1.0
Próg monitorowania rezystancji izolacji, kOhms	500+20
Histeresa napięcia (faza/linia), V	10/17

Histereza ciepła, % ciepła zgromadzonego przy wyłączeniu	33
Dokładność aktualnego prognozy, w procentach I_{nom} , max.	2 – 3
Dokładność prognozy napięcia, V, maks	3
Dokładność wykrywania przesunięcia fazowego, %, maks.	1.5
Napięcie, przy którym utrzymywana jest wydajność, procent wartości nominalnej	50 – 150
Pobór mocy (pod obciążeniem), VA, maks.	3.0
Maksymalny przełączalny prąd styków wyjściowych, A	5
Trwałość łączeniowa styków wyjściowych: - pod obciążeniem 5A, razy, co najmniej - pod obciążeniem 1A, razy, co najmniej	100 000 1 mln.
Klasa ochrony: - urządzenie - zaciski	IP 40 IP 20
Projektowanie klimatu	NF 3.1
Zakres temperatury roboczej, ° C	od -35 do +55
Dopuszczalny stopień zanieczyszczenia	II
Kategoria przepięcia	III
Napięcie znamionowe izolacji, V	450
Napięcie znamionowe wytrzymywane na impulsy, kV	4
Przekrój przewodów do podłączenia do zacisków, mm ²	0.5 – 2
Moment dokręcenia śrub zaciskowych, N*m	0,4
Waga, kg, max	0.200
Wymiary (rys. 1) - cztery moduły typu S Montaż - na standardowej szynie DIN 35 mm Urządzenie zachowuje swoją funkcjonalność w każdej pozycji w przestrzeni	

Urządzenie spełnia wymagania: EN 60947-1; EN 60947-6-2; EN 55011; EN 61000-4-2.

Brak szkodliwych substancji w ilościach przekraczających wartości graniczne dopuszczalne stężenia.

4 DZIAŁANIE BLOKU

4.1 Po podaniu napięcia na urządzenie, przed włączeniem przekaźnika wyjściowego należy sprawdzić:

- poziom izolacji uzwojenia stojana do masy. Jeśli rezystancja izolacji jest mniejsza niż 500±20 kΩ obciążenie nie jest włączone i czerwona dioda LED «**INSULATION**» świeci.
- jakość napięcia sieciowego: faza do fazy, symetria, napięcie r.o.b. - w przypadku wystąpienia któregokolwiek z czynników zakłócających obciążenie nie załączy się, miga czerwona dioda «**FAILURE U**»;
- prawidłowa kolejność faz, brak fuzji faz - w przypadku wystąpienia któregokolwiek z czynników zakłócających obciążenie nie jest załączane, **wszystkie czerwone diody migają na przemian**.

Jeżeli wszystkie parametry są OK, to po czasie Ton(sec) włącza się przekaźnik wyjściowy urządzenia (piny 3-4 zwarte, piny 1-2 rozwarne) - zapala się zielona dioda «**LOAD**». **Jeśli nie pojawiają się żadne prądy obciążenia (mniej niż 2% wartości nominalnej), obciążenie jest uważane za niepodłączone do prądu, a monitorowanie i decydowanie o jakości napięcia i poziomie izolacji zostaje zachowane. W przypadku wystąpienia czynników hamujących podczas czasu martwego - przekaźnik wyjściowy urządzenia zostaje wyłączony.**

4.2 Po włączeniu obciążenia (prądy większe niż 2% prądu znamionowego), urządzenie monitoruje napięcie i prądy. Decyzję o wyłączeniu obciążenia podejmuje się na podstawie następujących czynników:

- wartość prądu przekracza wartość prądu znamionowego (prąd roboczy, ust. potencjometrów №№ 1, 2, 3); jeśli wystąpi przeciążenie prądowe, ale nie nastąpi przeciążenie termiczne - czerwona dioda LED «**OVERLOAD**» miga, obciążenie nie jest wyłączone; jeśli przeciążenie prądowe spowoduje przeciążenie termiczne - obciążenie jest wyłączone, czerwona dioda LED «**OVERLOAD**» świeci się na stałe, pozostaje włączona przez **0.9** czasu Ton(sec), włączone jest automatyczne ponowne załączenie;
- wartość względna sekwencji odwrócenia prądu jest dwukrotnie większa od wartości względnej sekwencji odwrócenia napięcia (ust. pot. №5) – obciążenie jest wyłączone, wszystkie czerwone diody LED świecą się na stałe, urządzenie jest zablokowane i ponowne załączenie jest zabronione. W celu odblokowania konieczne jest odłączenie urządzenia od napięcia. Zakłada się, że ten rodzaj usterki jest spowodowany uszkodzeniem wewnątrz silnika;
- wartość względna prądów odwrotnej sekwencji (ust. potencjometra № 5), przekraczająca wartość napięcia odwrotnej sekwencji o mniej niż 2 razy - obciążenie zostaje wyłączone, miga czerwona dioda «**FAILURE U**», automatyczne ponowne załączenie włączone;
- średnia wartość prądu jest mniejsza niż I_{min} (ust. potencjometra № 6) – obciążenie jest odłączone, wszystkie czerwone diody migają jednocześnie, urządzenie jest zablokowane, automatyczne ponowne załączenie zabronione. Aby odblokować - wyjmij odłączenie od zasilania.

4.3 Termiczne zabezpieczenie silnika przed przeciążeniem

W procesie tym rozwiązywane jest równanie bilansu cieplnego silnika. Zakłada się, że:

- silnik był zimny przed włączeniem;
- gdy silnik pracuje, ciepło jest wydzielane proporcjonalnie do kwadratu natężenia prądu;
- po wyłączeniu silnik gwałtownie się schładza.

Charakterystyka prądowo-czasowa przy różnych wartościach T2 jest podana T2 (potencjometr № 3), gdzie:

- I/I_n – krotność prądu znamionowego;
- T/T_2 – rzeczywisty czas pracy w odniesieniu do T2 (ust. potencjometra №3).

Dla standardowej zalecanej wartości T2 (średnie położenie pot. №3 – 60 sekund przy podwójnym przeciążeniu) w tabelach przedstawiono charakterystykę prądowo-czasową:

I/I_{nom}	1.1	1.2	1.4	1.7	2	2.7	3
Tsec	365	247	148	88.6	60	36.4	24.6

I/I_{nom}	4	5	6	7	8	10	15
Tsec	13.5	8.5	5.9	4.3	3.3	2.1	0.9

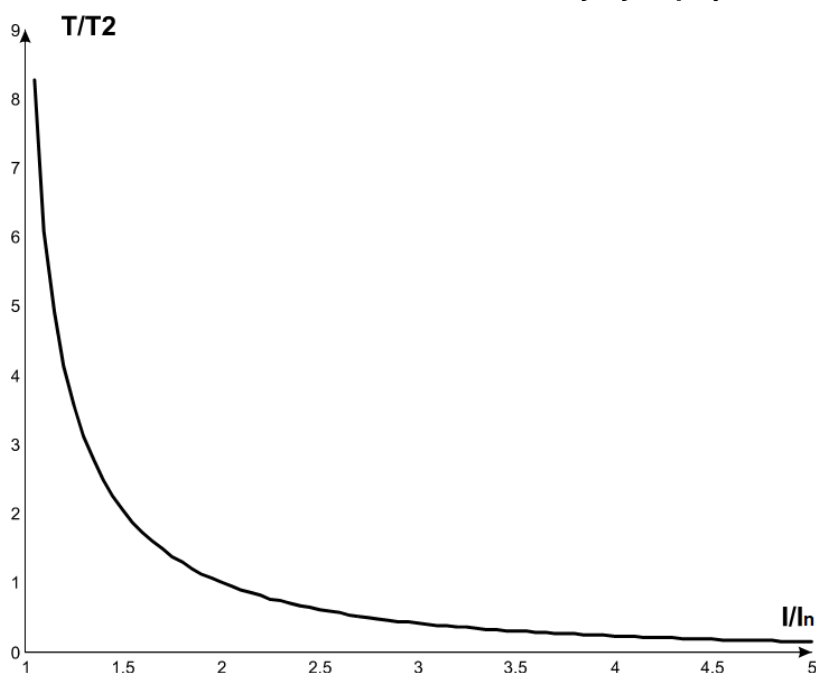
Po wyłączeniu obciążenia przez przeciążenie termiczne, zostanie ono automatycznie ponownie włączone:

- jeśli czas $T_{on} = 0$, to przez histerezę termiczną, czyli silnik powinien ostygnąć o 33% nagromadzonego ciepła;

- jeżeli T_{on} nie jest 0 – z czasem T_{on} (ust. potencjometra № 7)

Wybierając różne czasy T_{on} w celu uwzględnienia histerezy termicznej, można ograniczyć liczbę uruchomień w jednostce czasu, ponieważ urządzenie zapamiętuje ilość ciepła generowanego podczas uruchamiania silnika w trybie przerywanym.

Charakterystyka prądowo-czasową



Rysunek 2

5 PRZYGOTOWANIE DO PRACY I OBSŁUGI

Urządzenie jest dostępne w pełni sprawne i nie wymaga specjalnego przygotowania do pracy. Dzięki zastosowaniu ustawień cyfrowych, wartości zadane w urządzeniu są na tyle precyzyjnie ustawione, że można je ustawić bez konieczności stosowania urządzeń sterujących. W okresie eksploatacji urządzenia, nawet przy pracy ciągłej, nie jest konieczna żadna konserwacja, jeśli urządzenie jest eksploatowane zgodnie z zaleceniami zawartymi w niniejszej karcie technicznej.

Uruchomienie odbywa się w następujący sposób:

5.1 Pokrętkami potencjometrów ustawia się prąd znamionowy (roboczy), progi i czasy zadziałania, czas ponownego zamknięcia.

Uwaga! Podczas wykonywania prac montażowych nie należy używać nadmiernej siły.

5.2 Podłączyć urządzenie zgodnie ze schematem elektrycznym (rys. 3):

- zaciski **6 (L1), 7 (L2), 8 (L3), 9 (N)** – równolegle do monitorowanej sieci;
- do zacisków **13, 14, 15, 16** – dwa przetworniki prądu, z których każdy przenosi jedną z trzech fazowych linii zasilających obciążenie; przy podłączaniu należy zwrócić uwagę na oznaczenia przetworników:

1 czujnik – początek - zacisk 13, koniec - zacisk 14,

2 czujnik - początek, zacisk 15, koniec, zacisk 16.

Czujniki są kalibrowane przez producenta na określone wejścia. Zmiana podłączenia (CT1 – do zacisków 15, 16, i CT2 – do zacisków 13, 14) może spowodować błąd pomiaru i niedokładną pracę urządzenia.

- podłączyć czujnik prądu różnicowego do zacisków **17, 18** – przez które podłączone są wszystkie trzy przewody fazowe (oznaczenie połączenia nie jest istotne);

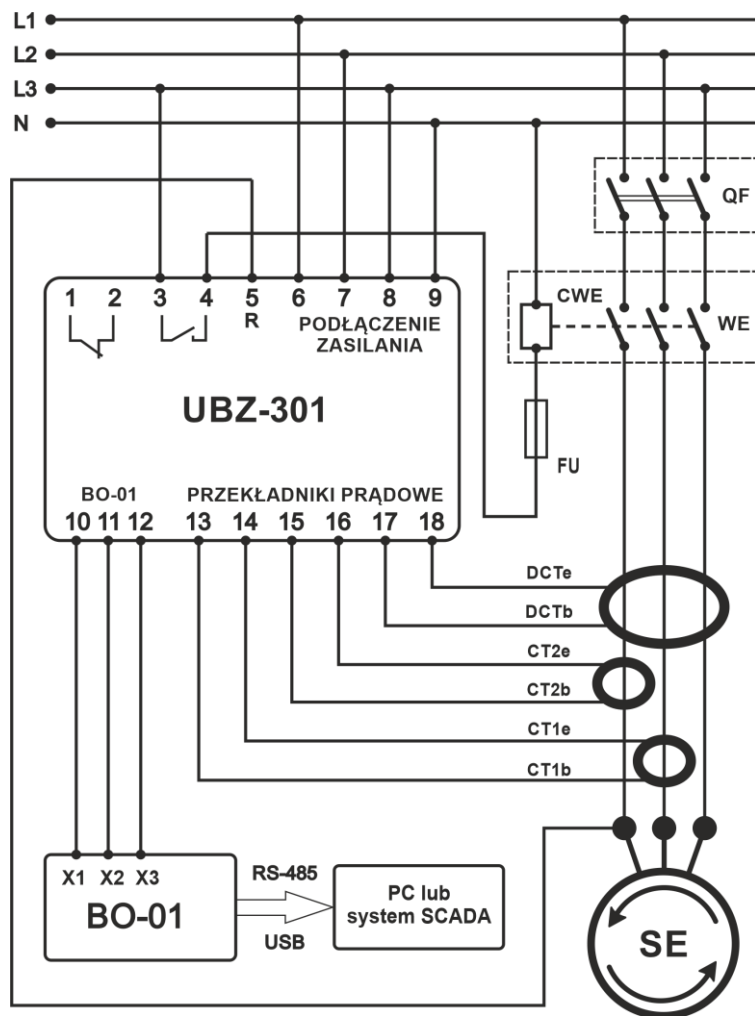
UWAGA!!! Staraj się umieścić przewody fazowe biegnące przez czujnik różnicowy symetrycznie w środku czujnika.

Uwaga – Przy dużych prądach należy stosować DCT jako przekładnik o zerowej sekwencji.

- podłączyć zacisk kontroli izolacji 5 do jednego ze styków wyjściowych WE;
- podłączyć styki wyjściowe (zaciski 3-4) do obwodu zasilania cewki WE (obwód sterowania);
- do zacisków **10, 11, 12** – podłączyć moduł komunikacji i transmisji danych BO-01 (dostępny na zamówienie).

5.3 Przyłożyć napięcie do urządzenia. Sprawdź, czy zielona dioda LED miga, aby potwierdzić, że prąd znamionowy jest prawidłowy. Przekładnik wyjściowy urządzenia włączy się po czasie Ton (jeśli nie ma czynników zakazujących zadziałania. Jeśli Ton = 0, to pierwsza aktywacja nastąpi po 2 – 3 sekundę.

Schemat połączeń blokowych UBZ-301



Na schemacie przedstawiono:

- WE** – stycznik magnetyczny;
- CWE** – cewka magnetycznego rozrusznika;
- DCT** – czujnik prądu różnicowego (przekładnik prądu różnicowego);
- CT1, CT2** – czujniki prądu;
- BO-01** – jednostka wymiany i transferu (na życzenie);
- QF** – automatyczny wyłącznik;
- FU** – bezpiecznik 6.3 A (wyłącznik automatyczny);
- SE** – elektryczny silnik.

Rysunek 3

Uwagi:

1. W razie potrzeby przyciski **START** i **STOP** mogą być włączone w obwód zasilania sterownika **CWE**;
2. Pokazane jest podłączenie **CWE 230 V**. Układ dla **CWE 400/415 V** jest podobny, cewka jest zasilana z różnych faz przez piny 3-4;
3. Zaciski 10, 11, 12 pozostają niewykorzystane w przypadku braku **BO-01**.

Podłączyć urządzenie zgodnie z przepisami bezpieczeństwa.

Zaleca się ustawienie wartości zadanych "na zimno". Dopuszczalne jest ustawienie wartości zadanych pod napięciem podczas trybu testowego, pod warunkiem przestrzegania przepisów bezpieczeństwa.

Jeśli po włączeniu obciążenia urządzenie natychmiast zadziała i zablokuje się z powodu nie zrównoważenia prądów, jedną z przyczyn może być nieprawidłowa biegunowość czujników prądu CT1 lub CT2. W tym przypadku zaleca się zmianę podłączenia jednego z czujników prądu poprzez odwrócenie początku do końca na zaciskach 13-16. Jeśli powyższy efekt powtarza się przy ponownej próbie włączenia obciążenia, czujniki zostały podłączone prawidłowo, przyczyną błędnego ustawienia jest usterka SE i/lub przewodu zasilającego.

Uwaga - czujniki są mocowane za pomocą plastikowych zacisków wchodzących w zakres dostawy.

6 TRANSPORT I PRZECHOWYWANIE

Przekładnik powinien być przechowywany w oryginalnym opakowaniu w zamkniętym pomieszczeniu, gdzie temperatura wynosi od -45 do +60°C, wilgotność względna nie przekracza 80%.

7 OKRES EKSPLOATACJI I GWARANCJA

7.1 Czas eksploatacji urządzenia wynosi 10 lat. Po upływie czasu eksploatacji należy zwrócić się do producentów sprawie możliwości dalszej eksploatacji urządzenia.

7.2 Okres przechowywania wynosi 3 lata.

7.3 Okres gwarancji na urządzenie wynosi 5 lat od daty sprzedaży.

W czasie trwania gwarancji (w przypadku nie zadziałania urządzenia) producent zapewnia bezpłatną naprawę urządzenia.

UWAGA!! KUPUJĄCY TRACI UPRAWNIENIA Z TYTUŁU GWARANCJI, JEŻELI USZKODZENIE URZĄDZENIA WYNIKŁO NA SKUTEK NIEPRZESTRZEGANIA ZASAD ZAWARTYCH W NINIEJSZEJ INSTRUKCJI.

7.4 Obsługa gwarancyjna zapewniana jest w miejscu dokonania zakupu lub przez producenta.

7.5 Producent zapewnia obsługę pogwarancyjną zgodnie z obowiązującym cennikiem.

7.6 Przed wysłaniem urządzenia do naprawy należy go zapakować w opakowanie fabryczne lub inne opakowanie, które zabezpieczy urządzenie przed uszkodzeniami mechanicznymi.

Uwaga: W przypadku zwrotu lub przesłania urządzenia do naprawy gwarancyjnej lub pogwarancyjnej w polu informacji o reklamacji należy dokładnie opisać przyczynę zwrotu.

8 CERTYFIKAT INSPEKCYJNY

UBZ-301 (10-100 A) został wykonany zgodnie z aktualną dokumentacją techniczną oraz uznany za nadający się do bezpiecznej eksploatacji.

Kierownik Działu Jakości

Data produkcji

pieczętka

9 INFORMACJE O REKLAMACJACH

Będziemy wdzięczny Państwu za wszelkie informacje o jakości wyrobu oraz uwagi i propozycje dotyczące jego pracy.



Ze wszystkimi pytaniami prosimy zwracać się do producenta:

"Novatek-Electro"
59, Ulica Admirala Łazariewa,
Odessa, Ukraina, 65007
Tel: +38 048 738-00-28; +38 0482 37-48-27
tel./faks: +38 0482 34 36 73
www.novatek-electro.com

Novatek-Electro Polska sp. z o.o.
ul. Genewska 31
03-940 Warszawa
Tel. +48 22 299 60 30

Data sprzedaży _____

VN220825