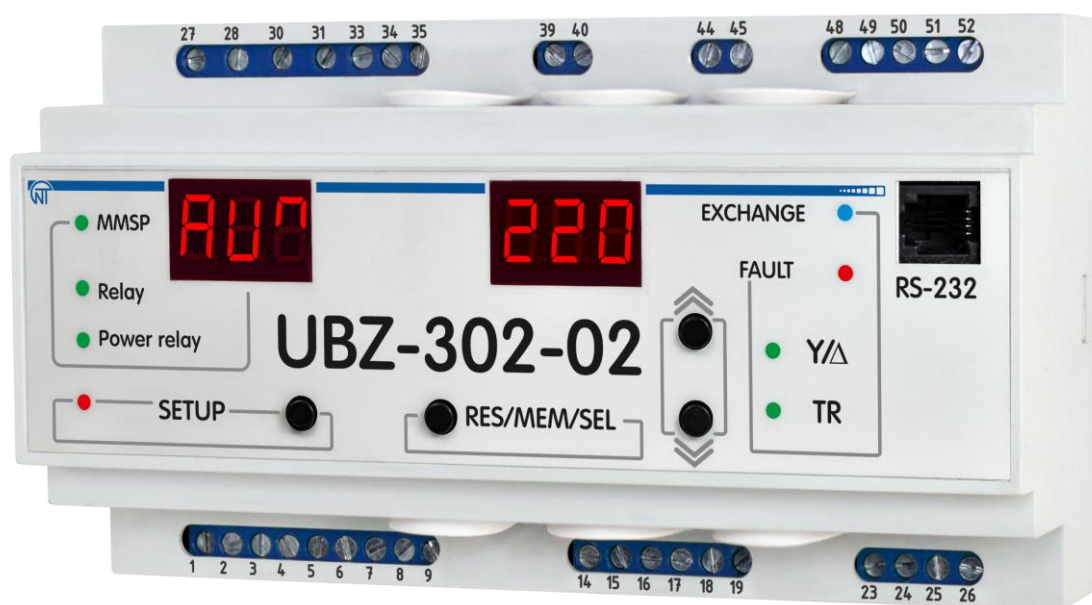


УНІВЕРСАЛЬНИЙ БЛОК ЗАХИСТУ ЕЛЕКТРОДВИГУНІВ UBZ-302-02



КЕРІВНИЦТВО З ЕКСПЛУАТАЦІЇ ПАСПОРТ

*Система керування якістю розробки та виробництва відповідає вимогам
ISO 9001:2015*

Шановний покупець!

Підприємство "Новатек-Електро" дякує Вам за придбання нашої продукції.
Уважно вивчивши Керівництво з експлуатації, Ви зможете правильно користуватися виробом.
Зберігайте Керівництво з експлуатації на протязі всього терміну служби виробу.

Зміст	
1 ОПИС І ФУНКЦІОНУВАННЯ.....	3
1.1 ПРИЗНАЧЕННЯ.....	3
1.1.1 Загальні відомості.....	3
1.1.2 Зміни в характеристиках і роботі UBZ-302-02 залежно від версії програми.....	3
1.1.3 Обмеження застосування UBZ-302-02 і коректний вибір параметрів.....	4
1.1.4 Перелік використовуваних скорочень.....	4
1.2 ТЕХНІЧНІ ХАРАКТЕРИСТИКИ.....	4
1.2.1 Основні технічні характеристики.....	4
1.2.2 Параметри, які вимірюються та відображуються.....	5
1.2.3 Програмувальні параметри.....	7
1.2.4 Органи керування та габаритні розміри.....	13
1.2.5 Функції захисту.....	14
1.2.5.1 Види захисту.....	14
1.2.5.2 Максимальний струмовий захист.....	14
1.2.5.3 Захист від замикань на землю.....	15
1.2.5.4 Захист по струму зворотної послідовності.....	15
1.2.5.5 Захист по мінімальному фазному струму.....	15
1.2.5.6 Затягнутий пуск і блокування ротора.....	15
1.2.5.7 Захист по тепловому перевантаженню.....	16
1.2.5.8 Захист від перегріву обмоток.....	17
1.2.5.9 Захист по напрузі.....	17
1.2.5.10 Захист по порядку чергування фаз.....	17
1.2.5.11 Захист по мінімальному опорі ізоляції обмоток двигуна.....	17
1.2.5.12 Захист по обриву (зникненню) фази (фаз) двигуна.....	17
1.2.5.13 Контроль справності зовнішнього магнітного пускача.....	17
1.3 КОМПЛЕКТНІСТЬ.....	17
1.4 БУДОВА І РОБОТА.....	18
2 ВИКОРИСТАННЯ ЗА ПРИЗНАЧЕННЯМ.....	18
2.1 ЗАХОДИ БЕЗПЕКИ.....	18
2.2 КЕРУВАННЯ UBZ-302-02.....	18
2.2.1 Режими керування UBZ-302-02.....	18
2.2.2 При заблокованій клавіатурі.....	18
2.2.3 При розблокованій клавіатурі.....	18
2.2.3.1 Робота в РМКУП.....	18
2.2.3.2 Зміна та перегляд параметрів рівня користувача.....	19
2.2.3.3 Зміна та перегляд параметрів рівня налагоджувальника.....	19
2.2.4 Установка заводських параметрів.....	19
2.2.5 Скидання аварій UBZ-302-02 з лицьової панелі.....	20
2.3 ПІДГОТОВКА UBZ-302-02 ДО ВИКОРИСТАННЯ.....	20
2.4 ВИКОРИСТАННЯ ЗА ПРИЗНАЧЕННЯМ.....	22
2.4.1 Робота UBZ-302-02 до увімкнення реле навантаження.....	22
2.4.2 Робота UBZ-302-02 після увімкнення реле навантаження та увімкнення двигуна.....	23
2.4.3 Робота функціонального реле.....	23
2.4.4 Робота з інтерфейсом RS-232/RS-485 за протоколом MODBUS у режимі RTU.....	23
2.4.5 Система аварійних станів.....	28
2.4.6 Журнал аварійних станів.....	29
2.4.7 Керування двигуном з лицьової панелі UBZ-302-02.....	30
2.4.8 Керування двигуном за аналоговими входами.....	30
3 ТЕХНІЧНЕ ОБСЛУГОВУВАННЯ.....	30
3.1 ЗАХОДУ БЕЗПЕКИ.....	30
3.2 ПОРЯДОК ТЕХНІЧНОГО ОБСЛУГОВУВАННЯ.....	30
4 ТРАНСПОРТУВАННЯ ТА ЗБЕРІГАННЯ.....	30
5 ТЕРМІНИ СЛУЖБИ І ГАРАНТІЇ ВИРОБНИКА.....	30
6 СВІДОЦТВО ПРО ПРИЙМАННЯ.....	31
7 ВІДОМОСТІ ПРО РЕКЛАМАЦІЇ.....	31
ДОДАТОК А – Захисту по струму із залежною витримкою часу.....	33
ДОДАТОК Б – Робота UBZ-302-02 по керуванню двигуном з перемиканням обмоток при пуску із зірки в трикутник.....	35

1 ОПИС І ФУНКЦІОНУВАННЯ

1.1 ПРИЗНАЧЕННЯ

1.1.1 Загальні відомості

Універсальний блок захисту електродвигунів UBZ-302-02 (далі за текстом – UBZ-302-02, пристрій) призначений для постійного контролю параметрів напруги мережі, **чинних** значень фазних/лінійних струмів трифазного електроустаткування 400 В, 50 Гц і перевірки значення опору ізоляції електродвигунів.

UBZ-302-02 забезпечує захист асинхронних електродвигунів потужністю від 0,25 кВт до 3,3 кВт при використанні вбудованих струмових трансформаторів і до 315 кВт при використанні зовнішніх струмових трансформаторів, у тому числі у мережах із ізольованою нейтраллю.

UBZ-302-02 забезпечує захист електродвигунів при:

- неякісній нарузі мережі (неприпустимі стрибки напруги, обрив фаз, порушення чергування та злипання фаз, перекіс фазних/лінійних напруг);
- механічних перевантаженнях (симетричне перевантаження по фазним/лінійним струмам);
- перевищенні порога струму зворотної послідовності;
- несиметрії фазних струмів без перевантаження, пов'язаних з порушенням ізоляції усередині двигуна й/або підвідного кабелю (порівняння коефіцієнта несиметрії струму зворотною послідовністю з коефіцієнтом несиметрії напруги зворотною послідовністю);
- зникненні моменту на валу електродвигуна («сухий хід» – для насосів) – захист по мінімальному пусковому і/або робочому струму;
- затягнутому пуску двигуна або блокуванні ротора;
- неприпустимо низькому рівні ізоляції між статором і корпусом двигуна (перевірка перед включенням);
- замиканні на «землю» обмотки статора під час роботи – захист по струмах спливу на «землю»;
- тепловому перевантаженні двигуна;
- перегріві обмоток (визначається температура обмоток при використанні вбудованих у двигун температурних датчиків або температура корпусу при використанні зовнішніх температурних датчиків).

З кожного типу захисту можлива заборона та дозвіл автоматичного повторного включення (далі за текстом АПВ) навантаження.

Блок забезпечує захист електроустаткування шляхом керування котушкою магнітного пускача (контактора).

Блок визначає наявність струмів двигуна при вимкненому реле навантаження (при вимкненому реле навантаження та функціональному реле в режимі зірка-трикутник). У цьому випадку блок відображає аварію зовнішнього магнітного пускача (далі МП), який вмикає двигун, доти, доки блок не буде вимкнено або відключено контроль струмів двигуна з вимкненим реле навантаження.

UBZ-302-02 забезпечує керування електродвигунами:

- за аналоговими входами "0-20 мА" і "0-10 В";
- за каналами дистанційного керування (інтерфейси RS-232 і RS-485);
- кнопками на лицьовій панелі UBZ-302-02.

Зв'язок:

- керування та передача параметрів з інтерфейсу RS-485 відповідно до протоколу MODBUS;
- керування та передача параметрів з інтерфейсу RS-232.

П р и м і т к а – Неможливе одночасно використання RS-485 і RS-232.

Для роботи ПК із UBZ-302-02 може бути використано програму "Панель керування UBZ-302-02", яку розміщено на сайті компанії "НОВАТЕК-ЕЛЕКТРО" (<https://novatek-electro.com/programne-zabezpechennya.html>).

Програму "Панель управління UBZ-302-02" призначено для контролю стану та збору даних від пристроїв UBZ-302-02 за інтерфейсом RS-232 або RS-485. Програма дозволяє зберігати (завантажувати) різні налаштування UBZ-302-02, вести збір даних і зберігати їх для подальшого аналізу. Збережені дані можна переглядати на графіку, зіставляючи параметри.

Графічний інтерфейс ПУ дозволяє в реальному часі спостерігати поточний стан різних параметрів UBZ-302-02. Гнучке налаштування інтерфейсу дозволяє підлаштуватися під будь-якого користувача.

1.1.2 Зміни в характеристиках і роботі UBZ-302-02 залежно від версії програми

Версія програми 03 – вихідна промислова версія.

1.1.3 Обмеження застосування UBZ-302-02 і коректний вибір параметрів

При використанні внутрішніх трансформаторів струму забороняється застосовувати UBZ-302-02 для захисту двигунів потужністю більше за 3,3 кВт.

При вимірі струмів двигуна від 6,3 А до 30 А похибка виміру не перевищує 5%, при струмах вище 32 А починається насичення сердечника струмового трансформатора, і похибка виміру різко збільшується. Незалежно від реального значення струму, що протікає, струм, обмірюваний UBZ-302-02, не перевищить 40 А. Установка деяких програмувальних параметрів (максимальний струмовий захист, затягнутий пуск і блокування ротора, теплове перевантаження) без обліку насичення струмових трансформаторів призведе до неможливості спрацьовування захисту.

Наприклад, при установці $ind=5,0$ (номінальний струм двигуна), $i = P = 0$ (захист по струму з незалежною витримкою), $i = S = 9$ (кратність спрацьовування максимального струмового захисту) максимальний струмовий захист мав би спрацювати при струмі 45 А. Через насичення трансформатора струму, обмірюване значення струму не перевищить 38- 40 А навіть при короткому замиканні в обмотці двигуна та струмах більше за 100 А, а отже, UBZ-302-02 не вимкне двигун. У цьому випадку ($ind=5,0$) користувач має установлювати кратність спрацьовування максимального струмового захисту не більше за 6.

У разі використання зовнішніх трансформаторів струму: для нормальної роботи UBZ-302-02 значення номінального струму двигуна має становити від 20% до 100% значення номінального струму зовнішніх стандартних трансформаторів струму.

1.1.4 Перелік використаних скорочень

АПВ – автоматичне повторне включення

МП – магнітний пускач

ПК – персональний комп'ютер

ТС – трансформатор струму

РМКУП – режим мінімальної кількості установлювальних параметрів

Itt – номінальний струм ТС (задається при використанні зовнішніх ТС. Наприклад, якщо ТС типу Т-0.66 300/5, тоді Itt дорівнює 300 А)

In – номінальний струм двигуна. Як правило, це значення струму, яке зазначено на шильдику двигуна, але, залежно від умов експлуатації, може бути встановлено інше значення струму.

1.2 ТЕХНІЧНІ ХАРАКТЕРИСТИКИ

1.2.1 Основні технічні характеристики

Загальні дані наведено в таблиці 1.1. Основні технічні характеристики наведено в таблиці 1.2.

Характеристику вихідних контактів вбудованих реле наведено в таблиці 1.3.

Таблиця 1.1 – Загальні дані

Найменування	Одиниця виміру	Значення
Призначення пристрою	-	Апаратура керування та розподілу. Керування захистом асинхронних електродвигунів
Тип конструкції (монтажу)	-	На стандартну DIN-рейку 35 мм
Ступінь захисту: – корпусу – лицьової панелі	-	IP10 IP40
Кліматичне виконання	-	УХЛ 3.1
Діапазон робочих температур	°C	від мінус 35 до +55
Температура зберігання	°C	від мінус 50 до +60
Ступінь забруднення	-	III
Категорія перенапруги	-	III
Номінальна напруга ізоляції	В	500
Номінальна імпульсна напруга, що витримується	кВ	4
Переріз проводів, які підключаються до клем	мм ²	0,5 – 2
Момент затягування гвинтів клем	Н*м	0,4

Таблиця 1.2 – Основні технічні характеристики

Найменування	Значення
Номінальна напруга живлення: трифазна	400 В, 50 Гц
Частота мережі, Гц	48 – 62
Діапазон номінальних струмів при роботі від вбудованих трансформаторів струму: - при безпосередньому підключенні двигуна до клем UBZ-302-02, А - при безконтактному вимірюванні струмів двигуна, А	0,2 – 5,0 0,2 – 10,0
Максимальний струм перевантаження при безпосередньому підключенні двигуна до клем виробу і часу перевантаження не більше 30 с, А	25
Максимальний вимірюваний струм при безконтактному вимірі струму електродвигуна і часу перевантаження не більше 30 с, А	32
Гістерезис по напрузі (фазна/лінійна), В	10/17
Гістерезис по теплу, % від накопиченого при вимкненні	33
Точність визначення порогу спрацьовування по струму, у відсотках від номінального, не більше за	2
Точність визначення порогів по напрузі, В, не гірше ніж	3
Точність визначення перекосу фаз по напрузі, В, не гірше ніж	3

Напруга, за якої зберігається працездатність:		
– фазна, при живленні від однієї фази та підключеному нульовому проводі, В, не менше		180
– лінійна, при живленні від трьох фаз, В, не більше за		450
Основні виходи:		
– реле навантаження – дві групи перекидних контактів для керування пускачем електродвигуна – 8 А, 250 В при $\cos \varphi=1$;		
– функціональне реле – одна група перекидних контактів – 16 А, 250 В при $\cos \varphi=1$ (призначення реле задається користувачем)		
Аналогові входи:		
– два аналогові входи для підключення датчиків температури (типи Pt100, Ni100, Ni120)		
– аналоговий вхід для підключення датчика з виходом 0-10 В		
– аналоговий вхід для підключення датчика з виходом 4 мА (0 мА) – 20 мА		
– три аналогові входи для стандартних ТС із виходом 5 А (тип Т-0.66 або аналогічний)		
– вхід для підключення диференціального струмового трансформатора (трансформатора нульової послідовності)		
Дозвіл з температури температурних датчиків, °С		1
Максимальний діаметр проводу при використанні внутрішніх ТС, мм		12
Споживана потужність (під навантаженням), ВА, не більше за		5,0
Маса, кг, не більше за		0,5
Габаритні розміри (рисунок 1.1) – дев'ять модулів типу S		
Монтаж – на стандартну DIN -рейку 35 мм		
Положення в просторі – довільне		

Таблиця 1.3 – Характеристика вихідних контактів вбудованих реле

Реле	Режим роботи	Макс. струм при U~250 В, А	Число спрацьовувань x1000	Максим. комутована потужність, ВА	Макс. трив. дод. змінна напруга, В	Макс. струм при Uпост=30 В, А (число спрац.)
функціональне	$\cos \varphi= 0,4$	5	100	4000	440/300	3
	$\cos \varphi = 1,0$	16				
навантаження	$\cos \varphi = 0,4$	2	100	1000	460	3 (50000)
	$\cos \varphi = 1,0$	8	100			

UBZ-302-02 відповідає вимогам:

- ДСТУ EN 60947-1:2017 Пристрої комплектні розподільчі низьковольтні. Частина 1. Загальні правила;
- ДСТУ EN 60947-6-2:2014 Перемикач і контролер низьковольтні. Частина 6-2. Устаткування багатофункційне. Пристрої перемикачів керування та захисні;
- ДСТУ EN 55011:2017 Електромагнітна сумісність. Обладнання промислове, наукове та медичне радіочастотне. Характеристики електромагнітних завод. Норми і методи вимірювання;
- ДСТУ EN 61000-4-2:2018 Електромагнітна сумісність. Частина 4-2. Методи випробування та вимірювання. Випробування на несприйнятливості до електростатичних розрядів.

Шкідливі речовини в кількості, яка перевищує гранично допустимі концентрації, відсутні.

1.2.2 Вимірювані та обчислювальні параметри, значення яких виводяться на пристрій відображення*, межі їх виміру та похибки наведені в таблиці 1.4.

П р и м і т к а – До пристрою відображення відносяться:

- два трирозрядні семисегментні індикатори на лицьовій панелі UBZ-302-02;
- ПК, підключений до одного з інтерфейсів UBZ-302-02 (MODBUS, RS-232)

Таблиця 1.4 – Вимірювані та обчислювальні параметри

Функції виміру	Діапазон	Точність	Мнемоніка	Адреса	Одиниці вимірюв. при передачі даних
Струми					
Чинні значення фазних струмів, А	0,04 - 3000	2%	<i>iF1</i> , <i>iF2</i> , <i>iF3</i>	100,101, 102	Десяті частки ампера*****
Чинне значення струму нульової послідовності, А	0,3 - 5,0	2%	<i>iF0</i>	103	
Середнє значення струму по кожній фазі за час, зазначений в параметрі tSi			<i>iS1</i> , <i>iS2</i> , <i>iS3</i>	104,105, 106	

Продовження таблиці 1.4

Функції виміру	Діапазон	Точність	Мнемо-ніка	Адреса	Одиниці вимірюв. при передачі даних
Найбільше значення середнього струму по кожній фазі, отримане з часу останнього завантаження. Скидання всіх середніх значень виконується кнопкою «RES/MEM/SEL» при виводі найбільшого значення середнього струму по кожній з фаз (із присвоєнням поточного середнього значення струму відповідної фази).	<3 ltt > 3 ltt	2% 10%	<i>i_{n1}</i> , <i>i_{n2}</i> , <i>i_{n3}</i>	107,108, 109	
Пусковий струм двигуна (середній по фазах) Струм перевантаження (середній по фазах) Час пуску, с Час пуску – це період часу з моменту, коли всі три фазні струми перевищують $1,2 \cdot I_n$, і до моменту, коли три струми знизяться нижче за $1,2 I_n$. Максимальний фазний струм, досягнутий протягом цього періоду, є максимальним пусковим струмом.	<3 ltt > 3 ltt 0,1 - 600	2% 10%	<i>i_{PU}</i> <i>i_{PE}</i> <i>t_{PU}</i>	110 112 111	Десяті частки ампера*****
Струм зворотної послідовності (перекіс), А	0,2 - 200	5%	<i>i_{OP}</i>	113	
Напруги					
Чинні значення фазних напруг (визначаються при підключенні до UBZ-302-02 нульового проводу), В	100 - 300	3 В	<i>UF1</i> , <i>UF2</i> , <i>UF3</i>	114,115 116	Вольти
Чинні значення лінійних напруг, В	100 - 475	5 В	<i>UL1</i> , <i>UL2</i> , <i>UL3</i>	117,118 119	
Напруга прямої послідовності, В	100 - 300	3 В	<i>UPP</i>	120	
Напруга зворотної послідовності, В	3 - 300	3 В	<i>UP</i>	121	
Напруга нульової послідовності (векторна сума трьох фазних напруг, ділена на три), (визначається при підключенні до UBZ-302-02 нульового проводу), В	3 - 100	3 В	<i>UnP</i>	122	
Інше					
Температура датчик 1 (тип датчик задається відповідно до табл. 1.5), °C * ¹)	мінус 40 – 100	1°C	<i>t_{d1}</i>	123	5000 – датчик не включений 1000±10– КЗ датчика 2000±10– обрив датчика
Температура датчик 2 (тип датчика задається відповідно до табл. 1.5), °C * ¹)	мінус 40 – 220	1°C	<i>t_{d2}</i>	124	
Значення струмового входу (4-20) мА, мА	0 - 25	2%	<i>i_{nI}</i>	125	Соті частки міліампера
Значення напруги на аналоговому вході 0-10 В, В	0 - 10	2%	<i>i_{nU}</i>	126	Десяті вольт
Лічильник часу роботи устаткування, доба	0 - 999		<i>Str</i>	127	
Частота мережі, Гц	45 - 65	1%	<i>FFF</i>	128	Десяті частки герца
Час роботи до відключення через перевантаження (показує час, який залишається до відключення захистом через теплове перевантаження), с	0 - 600	1 с	<i>t_{OP}</i>	129	Секунди
Час до закінчення витримки АПВ, с* ²)	0 - 900	1 с	<i>t_{AP}</i>	130	Секунди
Час очікування після вимкнення через перевантаження (показує час очікування до дозволу пуску, заблокованого тепловим захистом), с* ³)	0 - 900	1 с	<i>t_{tP}</i>	131	Секунди
Опір ізоляції двигуна, МОм * ⁴)	0 - 19,9	10%	<i>r_{id}</i>	132	Сотні КОм
Тепловий баланс двигуна Параметр тільки для читання за інтерфейсом RS-232, RS-485	Число 1100 тис. відповідає 100% накопиченого тепла, при якому відбувається відключення двигуна при увімкненому захисті			133, 134	

Продовження таблиці 1.4

Функції виміру	Діапазон	Точність	Мнемоніка	Адреса	Одиниці вимірюв. при передачі даних
	через теплове перевантаження (п.1.2.5.7)				
Повна потужність, кВА* ⁵⁾	0 - 5000	5%	<i>P_{0t}</i>	135, 136	Десятки Вт
Активна потужність, кВт* ⁵⁾	0 - 5000	5%	<i>P_{0P}</i>	137, 138	
Реактивна потужність, кВАр* ⁵⁾	0 - 5000	5%	<i>P_{0U}</i>	139, 140	
Косинус кута між напругою та струмом по фазі А *1000 Параметр тільки для читання за інтерфейсом RS-232, RS-485	0 - 1000	5%		141, 142	Десятки Вт
Косинус кута між напругою та струмом по фазі В *1000 Параметр тільки для читання за інтерфейсом RS-232, RS-485	0 - 1000	5%		143,144	
Косинус кута між напругою та струмом по фазі С *1000 Параметр тільки для читання за інтерфейсом RS-232, RS-485	0 - 1000	5%		145,146	

Примітка - Струм нульової послідовності передається за інтерфейсом RS-232/RS-485 сотнях мА. Інші струми (вимірювані та обчислювані) передаються:

- при роботі з внутрішніми трансформаторами струму в десятках міліампер;
- при роботі із зовнішніми трансформаторами з номінальним струмом 100 А і менше в сотнях міліампер;
- при роботі із зовнішніми трансформаторами з номінальним струмом понад 100 А передаються в амперах.

*1) Якщо значення температури виходить за зазначені межі, на індикатор значення виводиться код аварії відповідно до таблиці 2.8.

*2) Якщо АПВ заборонено, то на індикатор виводиться "not".

*3) Якщо час до вимкнення захистом через теплове перевантаження або час очікування до дозволу пуску (ttP) не визначено (більше за 900 с), то на індикатор значення виводиться код "----". Якщо роботу захисту заборонено, то на індикатор виводиться "not".

*4) Якщо опір ізоляції двигуна більше за 20 МОм, то на індикатор значення виводиться код "I." (одиниця із крапкою в старшому розряді індикатора).

При увімкненому двигуні (поданий на двигун напрузі живлення) опір ізоляції не визначено і на індикатор виводиться код "----" (при підключеному колі виміру ізоляції двигуна).

*5) Якщо потужність, споживана навантаженням більше за 999 кВт (кВА, кВАр), то МВт (МВА, МВАр) на індикатор виводяться із крапкою у вигляді "n" у середньому розряді. Наприклад, якщо на індикатор виводиться "3n4", це означає 3,4 МВт (МВА, МВАр).

1.2.3 Програмувальні параметри та межі їх змін наведено в таблиці 1.5.

Таблиця 1.5 – Програмувальні параметри

Установчі та зчитувальні параметри	Мнемоніка	Мін. знач.	Макс. знач.	Завод.установка	Дії	Адреса
Трансформатори						
Використовуваний ТС	<i>tP_t</i>	0	1	0	0 – використовуються вбудовані ТС 1 – використовуються зовнішні ТС	150
Номінальний струм ТС, А	<i>t_n</i>	20	800	100	Для зовнішнього ТС	151
Різне						
Номінальний струм двигуна, А	<i>ind</i>	0	630	0	0 – струм не встановлено: UBZ-302-02 не увімкне реле навантаження (п.2.3.7)	152
Час, за який вимірюється середнє значення струму, с	<i>t₅</i>	10	600	60	Час, за який вимірюється середнє значення струму (параметри iS1, iS2, iS3 з табл. 1.4)	153
Максимальний струмовий захист						
Тип максимального струмового захисту	<i>i = P</i>	0	5	0	0 - захист із незалежною витримкою часу Типи захисту із залежною витримкою	154

Продовження таблиці 1.5

Установчі та зчитувальні параметри	Мнемоніка	Мін. знач.	Макс. знач.	Завод.установка	Дії	Адреса
					часу: 1-SIT; 2-VIT (LTI); 3-EIT; 4-UIT; 5-RI	
Уставка спрацьовування за максимальним струмовим захистом, кратність	$i = 5$	0,8	9,0	4,0	Задається кратність стосовно номінального струму двигуна (діє при $i = P = 0$).	155
Затримка спрацьовування захисту за струмом, с	$i = t$	0,3	600	10,0		156
Дозвіл роботи захисту	$i = r$	0	2	2	0 – роботу захисту заборонено 1 – роботу захисту дозволено, АПВ після спрацьовування заборонено 2 – роботу захисту дозволено, АПВ після спрацьовування дозволено	157
Порядок спрацьовування захисту стосовно теплового	$i = n$	0	1	1	0 – захист спрацьовує незалежно від теплового захисту 1 – якщо теплове перевантаження не настало, то індикація перевищення струму є, але реле навантаження не вимикається	158
Захист від замикань на землю (по струму нульової послідовності iF0)						
Уставка спрацьовування по струму, А	i_{-5}	0,3	5,0	0,5	Якщо параметр не включено у список РМКУП, то значення за замовчуванням: 0,5 коли $I_n \leq 50$ А; 1,0 коли $I_n > 50$ А	159
Затримка спрацьовування захисту, с	i_{-t}	0,3	2,0	1,0		160
Дозвіл роботи захисту	i_{-r}	0	2	2	0 - роботу захисту заборонено 1 – роботу захисту дозволено, АПВ після спрацьовування заборонено 2– роботу захисту дозволено, АПВ після спрацьовування дозволено	161
Захист по струму зворотної послідовності						
Уставка спрацьовування, %	i_{05}	5	20	10	Задається у відсотках від номінального струму	162
Затримка спрацьовування захисту, с	i_{0t}	0,3	10,0	5,0		163
Дозвіл роботи захисту	i_{0r}	0	2	2	0 – роботу захисту заборонено 1 – роботу захисту дозволено, АПВ після спрацьовування заборонено 2 – роботу захисту дозволено, АПВ після спрацьовування дозволено	164
Аналіз причин спрацьовування захисту через струм зворотної послідовності						
Кратність перевищення відношення коефіцієнту зворотної послідовності за струмом до коефіцієнту зворотної послідовності за напругою	i_{05}	2	4	2		165
Дозвіл аналізу	i_{0r}	0	1	1	0 – аналіз виключено 1 – аналіз включено	166
Теплове перевантаження (теплова модель двигуна)						
Дозвіл роботи захисту	dtr	0	2	2	0 – роботу захисту заборонено 1 – роботу захисту дозволено, АПВ після спрацьовування заборонено 2 – роботу захисту дозволено, АПВ після спрацьовування дозволено	167
Час спрацьовування захисту при	dtt	10	120	60		168

Продовження таблиці 1.5

Установчі та зчитувальні параметри	Мнемоніка	Мін. знач.	Макс. знач.	Завод.установка	Дії	Адреса
дворазовому перевантаженні по струму, с						
Кратність збільшення часу при зупиненому двигуні	dI_P	1,0	4,0	1,0	Компенсація збільшення часу охолодження при зупиненому двигуні	169
Мінімальний фазний струм						
Уставка спрацьовування, %	$I = 5$	11	90	20	Поріг спрацьовування захисту по мінімальному робочому струму, в % від установленого номінального	170
Затримка спрацьовування захисту, с	$I = t$	1	100	5		171
Дозвіл роботи захисту	$I = r$	0	2	2	0 – роботу захисту заборонено 1 – роботу захисту дозволено, АПВ після спрацьовування заборонено 2 – роботу захисту дозволено, АПВ після спрацьовування дозволено	172
Затягнутий пуск, блокування ротору						
Уставка спрацьовування, кратність	PPS	1,5	7,0	5,0	Задається кратність по відношенню до номінального струму	173
Затримка спрацьовування захисту за затягнутим пуском, с	PPt	1	600	10	Час пуску двигуна	174
Затримка спрацьовування захисту через блокування ротора, с	Pbt	0,3	300	1,0		175
Дозвіл роботи захисту	PPr	0	2	1	0 – роботу захисту заборонено 1 – роботу захисту дозволено, АПВ після спрацьовування заборонено 2 – роботу захисту дозволено, АПВ після спрацьовування дозволено	176
Захисту за напругою						
Мінімальна лінійна напруга, В	$U=5$	270	415	320		177
Час затримки вимкнення за мінімальною напругою, с	$U=t$	5	30	10		178
Дозвіл роботи захисту по мінімальній напрузі	$U=r$	0	2	2	0 – роботу захисту заборонено 1 – роботу захисту дозволено, АПВ після спрацьовування заборонено 2 – роботу захисту дозволено, АПВ після спрацьовування дозволено	179
Максимальна лінійна напруга, В	$U=5$	330	475	415		180
Час затримки вимкнення за максимальною лінійною напругою, с	$U=t$	1	10	2		181
Дозвіл роботи захисту за максимальною лінійною напругою	$U=r$	0	1	2	0 – роботу захисту заборонено 1 – роботу захисту дозволено, АПВ після спрацьовування заборонено 2 – роботу захисту дозволено, АПВ після спрацьовування дозволено	182
Переки лінійної напруги, В	U^5	15	120	35	Зворотна послідовність	183
Час затримки вимкнення через переки лінійної напруги, с	U^t	1	30	5		184

Продовження таблиці 1.5

Установчі та зчитувальні параметри	Мнемоніка	Мін. знач.	Макс. знач.	Завод.ус-тановка	Дії	Адреса
Дозвіл роботи захисту через перекіс лінійної напруги	U ⁿ r	0	2	2	0 – роботу захисту заборонено 1 – роботу захисту дозволено, АПВ після спрацьовування заборонено 2 – роботу захисту дозволено, АПВ після спрацьовування дозволено	185
Дозвіл роботи захисту за порядком чергування фаз	U ^ч r	0	2	1	0 – роботу захисту заборонено 1 – роботу захисту дозволено, АПВ після спрацьовування заборонено 2 – роботу захисту дозволено, АПВ після спрацьовування дозволено	186
Керування двигуном і АПВ						
Час АПВ після спрацьовування захисту за мінімальним струмом, с	A ^т n	0	900	600		187
Час АПВ, с	A ^т t	0	900	5		188
Заборона АПВ для всіх аварій (крім аварій по напрузі)	A ^r r	0	1	1	0 – АПВ заборонено 1 – АПВ дозволено Дія значення параметра Arr поширюється на всі види аварій, крім аварій через напругу. Для заборони АПВ при аваріях за напругою необхідно використовувати параметри U ^r , U ^н r, U ^п r	189
Дозвіл роботи двигуна після подачі живлення на UBZ-302-02	A ^p d	0	2	1	0 – пуск двигуна вручну з лицьової панелі UBZ-302-02 1 – пуск двигуна за час АПВ 2 – пуск двигуна за 2 секунди	190
Керування двигуном з лицьової панелі UBZ-302-02	A ^с d	0	3	0	0 – заборонено 1 – дозволено пуск двигуна 2 – дозволено аварійну зупинку двигуна 3 – дозволено пуск і зупинку двигуна див. п. 2.4.7	191
Контроль температури						
Дозвіл контролю температури та тип датчика температури 1	С ¹ r	0	2	0	0 – вимкнено 1 – вбудовано у двигун (захист спрацьовує, якщо опір датчика вище за 1,7 кОм) 2 – РТС (1 кОм при 25°C)	192
Температура вимкнення двигуна	С ¹ 5	0	100	80		193
Корекція температури першого датчика	С ¹ c	-9	9	0		194
Дозвіл контролю температури та тип датчика температури 2	С ² r	0	3	0	0 – вимкнено 1 – типу Pt100 2 – типу Ni100 3 – типу Ni120	195
Температура вимкнення двигуна	С ² 5	0	220	180		196
Температура попередження	С ² A	0	220	170		197
Корекція температури другого датчика	С ² c	-9	9	0		198
АПВ після спрацьовування захисту	С ^p A	1	2	2	1 – АПВ після спрацьовування заборонено 2 – АПВ після спрацьовування дозволено	199
Реакція на несправність датчиків температури	С ^с r	0	1	0	0 – попередження та продовження роботи 1 – попередження й зупинка двигуна	200

Продовження таблиці 1.5

Установчі та зчитувальні параметри	Мнемоніка	Мін. знач.	Макс. знач.	Завод.ус-тановка	Дії	Адреса
Опір ізоляції двигуна						
Захист по мінімальному опорі ізоляції двигуна	<i>rid</i>	0	20	5	0 – вимкнено 5 – двигун не вмикається при опорі ізоляції нижче 500 кОм, АПВ дозволено 10 – двигун не вмикається при опорі ізоляції нижче 1000 кОм, АПВ дозволено 15 - двигун не вмикається при опорі ізоляції нижче 500 кОм, АПВ заборонено 20 – двигун не вмикається при опорі ізоляції нижче 1000 кОм, АПВ заборонено	201
Різне						
Увімкнення режиму мінімальної кількості установчих параметрів	<i>sin</i>	0	1	1	0 – режим вимкнено 1 – режим увімкнено Зміна режиму можлива тільки в режимі налагоджувальника	202
Показання на індикаторі UBZ-302-02 до вмикання двигуна	<i>sp</i>	0	2	1	0 – лінійна напруга U_{ab} 1 – опір ізоляції <i>rid</i> 2 – зворотний відлік часу АПВ	203
Режим індикації параметра	<i>ic</i>	0	1	1	0 – значення параметра виводиться безперервно 1 – значення параметра виводиться протягом 15 с	204
Режим роботи функціонального реле	<i>rr5</i>	0	2	0	0 – реле використовується як реле сигналізації 1 – реле використовується як реле часу (вмикається за час, заданий параметром <i>rrt</i> після вмикання реле навантаження) 2 – реле використовується для перемикання двигуна зірка-трикутник (за час <i>rrt</i> (адреса - 206) вмикається реле навантаження, а за час <i>rrt</i> (адреса - 206) + <i>Ftt</i> (адреса – 218) вмикається функціональне реле)	205
Час таймера, с	<i>rrt</i>	0	300	30	див. п. 2, п. 3 параметра <i>rr5</i>	206
Повний час роботи пристрою, доба	<i>tbu</i>	0	999	0	* при передачі даних за інтерфейсом MODBUS час роботи передається у годинах	207
Час напрацювання двигуна, доба	<i>tco</i>	0	999	0	** при досягненні лічильника часу значення 999, відлік почнеться з нуля	208
Код доступу користувача	<i>loc</i>	0	9	0	0 – клавіатуру розблоковано 1-9 – пароль користувача	209
Код доступу налагоджувальника	<i>pas</i>	000	999	123	000 – доступ на рівень налагоджувальника – дозволено 000-999 – пароль налагоджувальника	210
Відновлення заводських параметрів	<i>ppp</i>	0	1	0	Після запису 1 і виходу з режиму установки параметрів – заводські параметри відновлено	211
Параметри послідовного інтерфейсу (RS-485/ RS-232)						
Комунікаційна адреса UBZ-302-02	<i>r5a</i>	1	247	1		212
Швидкість передачі	<i>r55</i>	0	1	0	0: 9600 бод; 1: 19200 бод; Зміна швидкості передачі відбуде-	

Продовження таблиці 1.5

Установчі та зчитувальні параметри	Мнемоніка	Мін. знач.	Макс. знач.	Завод.ус-тановка	Дії	Адреса
					ться тільки після вимикання та повторного вмикання живлення	213
Реакція перетворювача на втрату зв'язку	r5P	0	3	0	0 – продовження з відсутністю попередження 1 – попередження та продовження роботи 2 – попередження та зупинка двигуна з дозволом АПВ після відновлення зв'язку 3 – попередження та зупинка двигуна із заборонаю АПВ після відновлення зв'язку	214
Виявлення перевищення часу відповіді, с	r5D	0	120	0	0 – заборонено	215
Дозвіл зв'язку UBZ-302-02 за послідовним каналом	rPP	0	2	0	0 – зв'язок заборонено 1 – зв'язок за RS-232 2 – зв'язок за MODBUS	216
Версія пристрою	rEL			3		217
Параметри режимів функціонального реле. Режим зірка-трикутник						
Перемикання, с	Ftt	0,1	2,0	0,4	Час між вимиканням реле навантаження та вмиканням функціонального реле	218
Обрив фази (фаз) двигуна з контролем по струму						
Затримка спрацьовування захисту за обривом фази (фаз), с	ibt	0,3	10	0,5		219
Дозвіл роботи захисту	ibr	0	2	1	0 – роботу захисту заборонено 1 – роботу захисту дозволено, АПВ після спрацьовування заборонено 2 – роботу захисту дозволено, АПВ після спрацьовування дозволено	220
Дистанційний пуск і зупинка двигуна за інтерфейсом RS-232/RS485	dud	0	2	0	0 – дистанційне керування заборонено 1 – дистанційне керування дозволено, пуск двигуна після подачі живлення на UBZ-302-02 дозволено 2 – дистанційне керування дозволено, пуск двигуна після подачі живлення на UBZ-302-02 заборонено до подачі команди на дистанційне вмикання	221
Керування по аналоговому входу "0-20 мА"						
Верхній поріг, мА	A it	0	20,0	10,0		222
Нижній поріг, мА	A ib	0	20,0	1,0		223
Алгоритм керування	A iA	0	2	0	0 – керування вимкнено 1 – двигун вимикається при струмі вище за верхній поріг та вмикається при струмі нижче за нижній поріг 2 – двигун вмикається при струмі вище за верхній поріг та вимикається при струмі нижче за нижній поріг	224
Занесення до журналу аварій	A iE	0	1	0	0 – вимкнення двигуна вважається аварією, але в журнал аварій не вноситься 1 – вимкнення двигуна вважається аварією та вноситься в журнал аварій	225
Керування по аналоговому входу "0-10" В						
Верхній поріг, В	AUit	0	10,0	5,0		226
Нижній поріг, В	AUib	0	10,0	1,0		227

Продовження таблиці 1.5

Установчі та зчитувальні параметри	Мнемоніка	Мін. знач.	Макс. знач.	Завод.ус-тановка	Дії	Адреса
Алгоритм керування	<i>RUA</i>	0	2	0	0 – керування вимкнено 1 – двигун вмикається при напрузі вище за верхній поріг та вмикається при напрузі нижче за нижній поріг 2 – двигун вмикається при напрузі вище за верхній поріг та вимикається при напрузі нижче за нижній поріг	228
Занесення в журнал аварій	<i>RUE</i>	0	1	0	0 – вимкнення двигуна вважається аварією, але до журналу аварій не заноситься 1 – вимкнення двигуна вважається аварією й заноситься в журнал аварій	229
Контроль справності зовнішнього МП	<i>CC1</i>	0	1	1	0 – вимкнений 1 – увімкнений	230

1.2.4 Органи керування та габаритні розміри UBZ-302-02 наведено на рисунку 1.1.

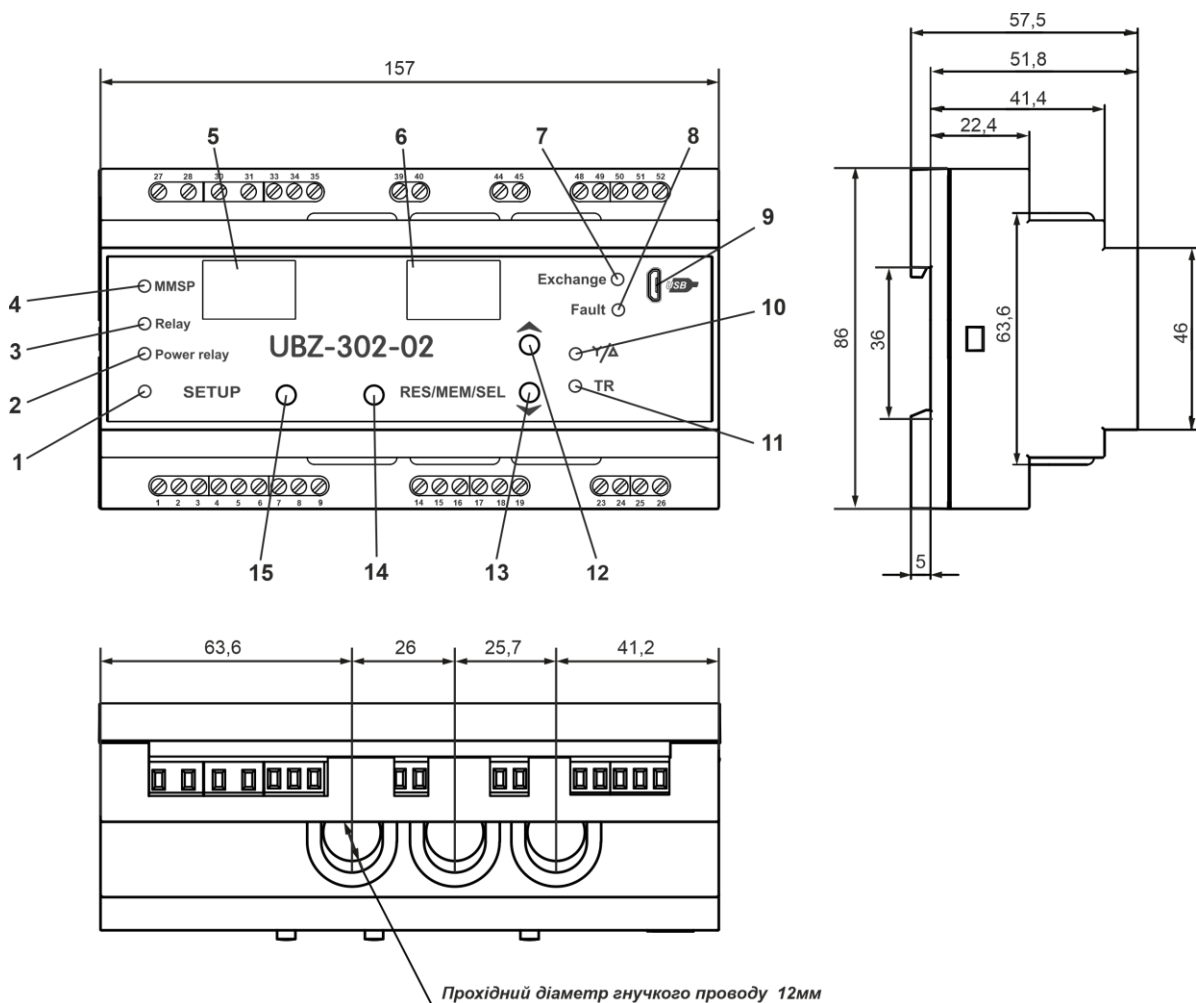




Рисунок 1.1 – Органи керування та габаритні розміри UBZ-302-02

Органи керування:

- 1 – червоний світлодіод «SETUP» світиться, коли UBZ-302-02 знаходиться в режимі установки параметрів;
- 2 – зелений світлодіод «Power relay» світиться, коли реле навантаження увімкнене;
- 3 – зелений світлодіод «Functional relay» світиться, коли функціональне реле увімкнене;
- 4 – зелений світлодіод «MMSP» світиться, коли UBZ-302-02 знаходиться в режимі РККУП;
- 5 – трирозрядний індикатор мнемоніки параметра:
 - крапка в молодшому розряді індикатору світиться, коли UBZ-302-02 знаходиться в режимі установок налагоджувальника;
 - крапка в середньому розряді індикатору світиться, коли значення установлювального параметра захищено паролем налагоджувальника;
 - крапка в старшому розряді індикатору світиться, коли установлювальний параметр не входить до списку РККУП;

- 6 – трирозрядний індикатор значення параметра;
- 7 – синій світлодіод «Exchange» світиться, коли йде обмін даними із ПК;
- 8 – червоний світлодіод «Fault»:
 - при вимкненому реле навантаження: світиться, коли UBZ-302-02 знаходиться в стані аварії (блимає, якщо після аварії можливий АПВ);
 - при увімкненому реле навантаження – блимає, коли двигун знаходиться в стані перевантаження по максимальному струму або тепловому перевантаженні, але час вимкнення реле навантаження ще не настав;
- 9 – рознімач для підключення UBZ-302-02 до ПК за RS-232;
- 10 – зелений світлодіод «Y/Δ» світиться, коли функціональне реле UBZ-302-02 працює в режимі зірка-трикутник (п.2.4.3)
- 11 – зелений світлодіод «TR» світиться, коли функціональне реле UBZ-302-02 працює в режимі реле часу
- 12 – кнопка  (у тексті ВГОРУ) – гортання індикованих параметрів у режимі перегляду параметрів і гортання меню в режимі установки параметрів;
- 13 – кнопка  (у тексті ВНИЗ) – гортання індикованих параметрів у режимі перегляду параметрів і гортання меню в режимі установки параметрів;
- 14 – кнопка «RES/MEM/SEL» – запис параметрів у режимі установки, перемикання групи відображуваних параметрів у режимі перегляду, скидання;
- 15 – кнопка «SETUP» – вмикає режим установки параметрів

1.2.5 Функції захисту

1.2.5.1 Види захистів

UBZ-302-02 виконує наступні види захистів електродвигунів:

- максимальний струмовий у фазах;
- від замикань на землю (по струму нульової послідовності);
- по струму зворотної послідовності;
- по перевищенню кратності коефіцієнта зворотної послідовності по струму до коефіцієнта зворотної послідовності по напрузі;
- по тепловому перевантаженню;
- мінімальна струмова у фазах;
- затягнутий пуск (блокування ротора);
- через перегрів обмоток;
- по мінімальній лінійній напрузі;
- по максимальній лінійній напрузі;
- по перекосу лінійних напруг (зворотної послідовності по напрузі);
- по порушенню порядку чергування фаз;
- по мініимальному опорі ізоляції обмоток двигуна;
- контроль справності зовнішнього МП.

1.2.5.2 Максимальний струмовий захист

Максимальний струмовий захист у фазах є трифазним. Він запускається, коли один, два або три струми досягають уставки спрацьовування.

Захист має витримку часу. Витримка може бути незалежною (постійною) або залежною (зворотно залежною – **SIT**; дуже зворотно залежною – **VIT** або **LTI**; надзвичайно зворотно залежною – **EIT**; ультра зворотно залежною – **UIT**, витримка типу **RI**) – криві наведено в Додатку А.

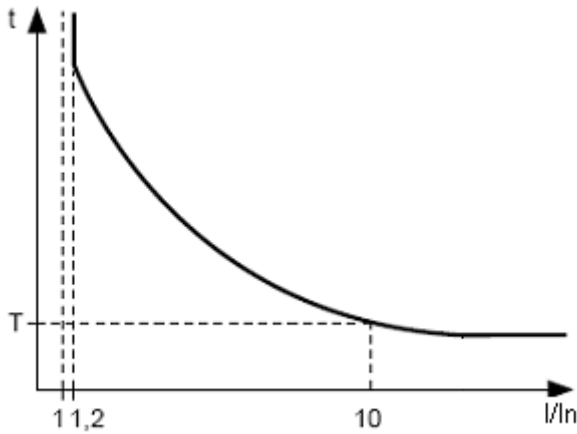
При захисті з незалежною витримкою часу двигун ви-микається, якщо струм по одній з фаз є більшим за заданий час T (параметр “ $i = I$ ”).



$I_s = “ i = 5 ”$ (кратність спрацьовування) * “ I_{nd} ” (номінальний струм двигуна), а T – час затримки спрацьовування захисту
Приклад. При $i = 5 = 4.0$, $I_{nd} = 10$, $i = I = 10.0$, двигун вимкнеться за 10 секунд., після того як один з фазних струмів перевищить 40 ампер.

Рисунок 1.2 – Принцип захисту з незалежною витримкою часу

Робота захисту із залежною витримкою часу відповідає стандартам МЕК 60255-3 і BS 142.



I_n відповідає уставці "ind" (номінальний струм двигуна);

T (параметр "t = t" – стала часу роботи захисту) – відповідає часу затримки спрацьовування для $10 I_n$.

Для дуже великих струмів захист має характеристику з незалежною витримкою часу

Рисунок 1.3 – Принцип захисту із залежною витримкою часу

У Додатку А наведено графіки для сталої часу роботи захисту, рівної 1 секунді (параметр "t = t"). При установці іншого значення сталої часу час спрацьовування захисту змінюється пропорційно сталій часу (наприклад, при "t = t" = 10 секунд час спрацьовування захисту при такій же кратності струмів збільшиться в 10 разів).

1.2.5.3 Захист від замикань на землю:

- запускається, коли струм замикання на землю досягає уставки спрацьовування (параметр "i = 5");
- двигун вимикається, якщо струм замикання на землю більше заданого протягом часу T (параметр "t = t").

1.2.5.4 Захист по струму зворотної послідовності (перекосу) запускається, коли складова зворотної послідовності більше за уставку (параметр "i = 5") і відключає двигун, коли час цього перевищення більше за заданий (параметр "t = t").

Якщо увімкнено аналіз причини спрацьовування захисту ($i_{Dr}=1$), то при спрацьовуванні захисту по перевищенню струму зворотної послідовності не через перекіс лінійних напруг (у цьому випадку є можливими неполадки у двигуні) АПВ після спрацьовування захисту не буде (незалежно від значення параметра "i = 5").

Коефіцієнт зворотної послідовності по напрузі (струму) є характеристикою несиметрії трифазної напруги (струму). Приблизно коефіцієнт зворотної послідовності по напрузі обчислюється за формулою:

$$K_{2Ui} = \frac{U_{2(1)i}}{U_{1(1)i}} \cdot 100,$$

де $U_{2(1)i}$ – чинне значення напруги зворотної послідовності основної частоти трифазної системи напруг в i-ом спостереженні, В;

$U_{1(1)i}$ – чинне значення напруги прямої послідовності основної частоти в i-ом спостереженні, В.

$U_{2(1)i}$ обчислюється за наближеною формулою: $U_{2(1)i} = 0,62 \cdot (U_{нб(1)i} - U_{нм(1)i})$,

де $U_{нб(1)i}$, $U_{нм(1)i}$ – найбільше та найменше чинні значення з трьох міжфазних напруг основної частоти в i-ом спостереженні, В.

Коефіцієнт зворотної послідовності по струму K_{2ii} обчислюється аналогічно.

Якщо перекіс струмів викликаний не перекосом напруги, то визначається несправність двигуна. Для визначення причини перекосу струмів обчислюється кратність відношення коефіцієнта і зворотної послідовності по струму до коефіцієнта зворотної послідовності по напрузі (K_{2ii} / K_{2Ui}). І, якщо кратність більше за значення параметра "i = 5", то двигун несправний.

1.2.5.5 Захист по мінімальному фазному струму:

- запускається, коли струми всіх трьох фаз падають нижчі за уставку (параметр "i = 5") і вимикає двигун, коли час цього падіння більше за заданий (параметр "t = t");
- не активна, коли струм навантаження менший за 10% I_n (коли зменшення струму викликане вимкненням двигуна, а не зменшенням його навантаження);
- має свою незалежну витримку АПВ (параметр "t = t").

1.2.5.6 Затягнутий пуск і блокування ротора:

Принцип роботи захисту по затягнутому пускові та блокуванню ротора наведено на рисунку 1.4.

Затягнутий пуск.

Під час пуску захист спрацьовує, коли всі фазні струми більші за уставку I_s (параметр "PPS") протягом періоду часу більшого за витримку часу ST (параметр "PPE").

Блокування ротора

Після завершення пуску двигуна (зменшення пускового струму нижче за 1,2 номінальний) UBZ-302-02 переходить до контролю можливого блокування ротора. Захист спрацьовує, коли всі фазні струми більші за уставку протягом періоду часу більшого за витримку часу LT (параметр "PPE").

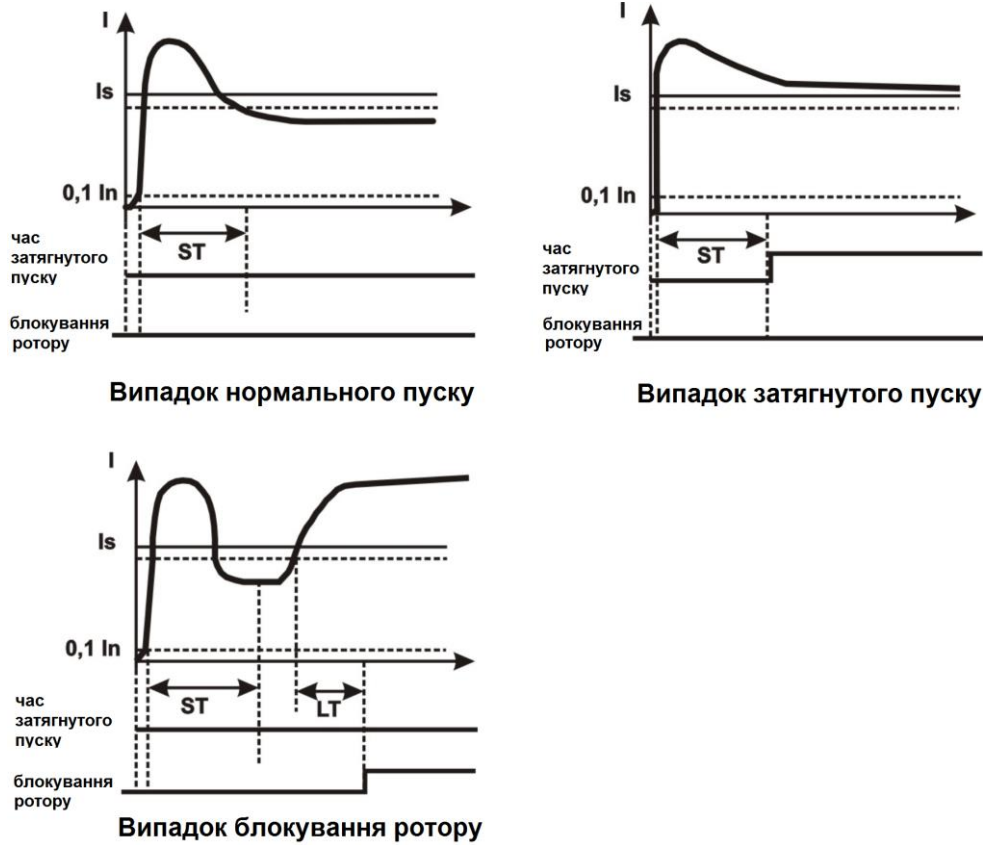


Рисунок 1.4 – Затягнутий пуск та блокування ротора

1.2.5.7 *Захист по тепловому перевантаженню*

Захист по тепловому перевантаженню виконано на основі розв'язання рівняння теплового балансу двигуна при наступних припущеннях:

- до першого увімкнення двигун був холодним;
- при роботі двигуна виділяється тепло, пропорційне квадрату струму;
- після вимкнення двигуна відбувається його остигання по експоненті.

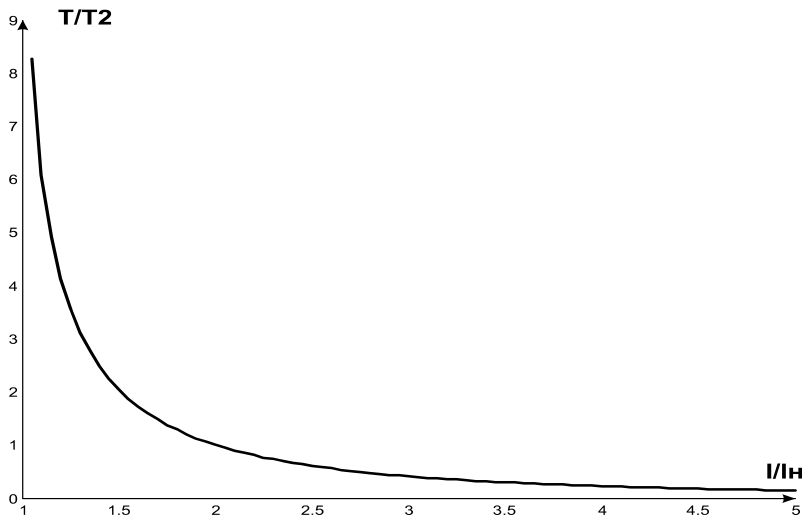
Для роботи захисту необхідно задати час спрацьовування при дворазовому перевантаженні T_2 (параметр "dt").

Струмо-часову характеристику при різних значеннях T_2 наведено на рисунку 1.5.

Для стандартного рекомендованого значення T_2 (60 із при 2-х кратному перевантаженні) у таблиці 1.6 наведено струмо-часову характеристику.

Таблиця 1.6

I/I _{ном}	1,1	1,2	1,4	1,7	2	2,7	3
Tсек	365	247	148	88,6	60	36,4	24,6
I/I _{ном}	4	5	6	7	8	10	15
Tсек	13,5	8,5	5,9	4,3	3,3	2,1	0,9



$I/I_{ном}$ – кратність струму відносно номінального;
 T/T_2 – фактичний час спрацьовування відносно T_2 (часу спрацьовування при дворазовому перевантаженні).

Рисунок 1.5 – Струмо-часова характеристика

Для обертових машин охолодження є ефективнішим під час роботи, ніж під час зупинки двигуна, тому вводиться параметр dt^P – кратність збільшення сталої охолодження при зупинці двигуна.

Після вимкнення реле навантаження по тепловому перевантаженню при дозволеному АПВ реле ввімкнеться повторно за час більший, ніж один з двох:

- час теплового гістерезису, тобто двигун має охолонути на 33% від накопиченого тепла;
- час АПВ.

Підбираючи різні часи АПВ з урахуванням теплового гістерезису, можна досягти обмеження кількості пусків за одиницю часу, оскільки при повторно-короткочасному режимі роботи блок запам'ятовує кількість тепла, яке виділяється при пуску двигуна.

1.2.5.8 Захист від перегріву обмоток

У залежності від обраних уставок захист може працювати по першому входу з наступними температурними датчиками:

1) із вбудованими у двигун температурними датчиками ($C_{lr}=1$). У цьому випадку уставка C_{1S} не задіяна, і коротке замикання та обрив давача не контролюються. Захист спрацьовує, коли опір датчику стане більшим за 1700 Ом.

2) з датчиками типу РТС (1 кОм при 25 °С) (при використанні цього датчику вимірювана температура не може бути більшою за 100 °С).

По другому входу захист працює з температурними датчиками типу Pt100 (платиновий, 100 Ом при 0 °С) або Ni100 (Ni120) (нікелевий, 100 Ом (120 Ом) при 0 °С) у відповідності до стандартів МЕК 60751 і DIN 43760.

Захист по другому входу:

- запускається, коли контрольована температура більша за уставку;
- має дві незалежні уставки: уставку аварійної сигналізації та уставку вимкнення.

Захист визначає випадки обриву та короткого замикання температурних давачів:

- обрив при температурі більшій за 220 °С;
- коротке замикання при температурі меншій за мінус 45 °С.

1.2.5.9 Захист по напрузі

У захистах по напрузі UBZ-302-02 перед увімкненням навантаження перевіряє відповідність параметрів напруги уставкам користувача та, залежно від результатів, дозволяє або забороняє увімкнення навантаження. Після увімкнення навантаження контроль по напругах зберігається, але рішення на вимкнення приймається за струмами.

До захистів по напругам відносяться:

- по мінімальній лінійній напрузі (спрацьовує, якщо хоча б одна з лінійних напруг менша за уставку (параметр " $U_{\pm 5}$ ") протягом часу, заданого параметром " $U_{\pm t}$ ");
- по максимальній лінійній напрузі (спрацьовує, якщо хоча б одна з лінійних напруг більша за уставку (параметр " $U_{\pm 5}$ ") протягом часу, заданого параметром " $U_{\pm t}$ ");
- по перекосу лінійних напруг (спрацьовує, якщо різниця між **чинними** значеннями лінійних напруг більша за уставку (параметр " U_{n5} ") протягом часу, заданого параметром " $U_{n t}$ ").

1.2.5.10 Захист по порядку чергування фаз спрацьовує при порушенні порядку чергування фаз, вимикає двигун і блокує його подальшу роботу.

1.2.5.11 Захист по мініальному опорі ізоляції обмоток двигуна

Після подачі напруги на блок перед увімкненням вихідного реле перевіряється рівень ізоляції обмотки статора щодо корпусу. Рівень ізоляції обмотки статора щодо корпусу також перевіряється, коли реле навантаження увімкнене, але струми двигуна менші за 10% номінального струму (у цьому випадку приймається рішення, що двигун вимкнений).

При $r_{id}=5$ (15) навантаження не вмикається, якщо опір ізоляції нижчий за 500 ± 20 кОм, а при $r_{id}=10$ (20), якщо нижчий за 1000 ± 50 кОм. При $r_{id}=5$ і $r_{id}=10$ навантаження ввімкнеться після відновлення опорі ізоляції та спливання часу АПВ. При $r_{id}=15$ і $r_{id}=20$ АПВ не буде.

1.2.5.12 Захист по обриву (зникненню) фази (фаз) двигуна спрацьовує, якщо на одній з фаз двигуна струм більший за 10% від номінального (параметр " I_{nd} "), а по кожній з інших фаз двигуна менший за 7% від номінального струму двигуна.

1.2.5.13 Контроль справності зовнішнього МП

UBZ-302-02 визначає наявність струмів двигуна при вимкненому реле навантаження (при вимкненому реле навантаження і функціональному реле в режимі зірка-трикутник). В цьому випадку блок відображає аварію зовнішнього МП, що вмикає двигун, до тих пір поки блок не буде вимкнено або відключено контроль струмів двигуна при вимкненому реле навантаження (параметр $CC_i=0$).

1.3 КОМПЛЕКТНІСТЬ

Комплект поставки наведено в таблиці 1.7.

Таблиця 1.7 – Комплект поставки

Найменування	Кількість, шт.
UBZ-302-02	1
Диференційний трансформатор (трансформатор нульової послідовності) TP-5-45	1
Кабель зв'язку із ПК по RS-232 (тип – KC-01)*	1
Температурний датчик (типи – Pt100, Ni100, Ni120) *	1
Руководство по експлуатації. Паспорт	1
Пакування	1
*Поставляються за узгодженням зі споживачем	

1.4 БУДОВА І РОБОТА

UBZ-302-02 є мікропроцесорним цифровим пристроєм з високим ступенем надійності та точності. Оперативного живлення не потребує – контрольована напруга є одночасно напругою живлення.

UBZ-302-02 має три вбудовані ТС, крізь які продіваються силові фазні проводи.

2 ВИКОРИСТАННЯ ЗА ПРИЗНАЧЕННЯМ

2.1 ЗАХОДИ БЕЗПЕКИ



ЗАБОРОНЯЄТЬСЯ ВИКОРИСТОВУВАТИ UBZ-302-02 В УМОВАХ ВИСОКОЇ ВОЛОГОСТІ
ЗАБОРОНЯЄТЬСЯ ЕКСПЛУАТАЦІЯ UBZ-302-02 С МЕХАНІЧНИМИ ПОШКОДЖЕННЯМИ КОРПУСУ.

НЕ ДОПУСКАЄТЬСЯ ПОТРАПЛЕННЯ ВОДИ В UBZ-302-02.

UBZ-302-02 не призначений для експлуатації в умовах вібрації та ударів.

Не допускається потраплення води на вхідні контакти клемних колодок і внутрішні елементи UBZ-302-02.

Не допускається використання UBZ-302-02 в агресивних середовищах із вмістом у повітрі кислот, лугів, масел і т.п.

За умови дотримання правил експлуатації UBZ-302-02 безпечно для використання.

2.2 КЕРУВАННЯ UBZ-302-02

2.2.1 UBZ-302-02 має п'ять режимів керування:

- блокування клавіатури;
- мінімальної кількості установлювальних параметрів (далі за текстом РМКУП);
- рівня користувача;
- рівня налагоджувальника;
- дистанційного керування.

У всіх режимах роботи можливий:

– перегляд вимірюваних і обчислюваних параметрів (таблиця 1.4). Гортання параметрів виконується кнопками «ВНИЗ» та «ВГОРУ»;

– перегляд журналу аварій (п.2.4.6).

2.2.2 При заблокованій клавіатурі неможливий перегляд та зміна програмувальних параметрів.

При заблокованій клавіатурі натискання кнопки «SETUP» призводить до появи на індикаторі повідомлення "LOC". Для розблокування клавіатури слід повторно натиснути кнопку «SETUP». Спалахує світлодіод «SETUP», а на індикаторі блимає "0". Кнопками «ВГОРУ» та «ВНИЗ» набирається цифра пароля користувача від 1 до 9 і натискається кнопка «RES/MEM/SEL». Якщо пароль вірний, клавіатуру розблоковано. Якщо після розблокування клавіатури не натискається жодна кнопка протягом 15 с і установка блокування не знята користувачем, то клавіатура знову блокується.

П р и м і т к а – Якщо якийсь датчик температури відключено програмним способом, то замість значення температури (опору) на індикатор виводиться "nоt".

2.2.3 При розблокованій клавіатурі можливі:

- робота в РМКУП;
- зміна та перегляд параметрів рівня користувача;
- перегляд параметрів рівня налагоджувальника.

2.2.3.1 РМКУП призначено для спрощення роботи обслуговуючого персоналу з UBZ-302-02

Для переходу UBZ-302-02 у РМКУП необхідно встановити параметр 5 $n=1$ або виконати установку заводських параметрів (п.2.2.4). При роботі UBZ-302-02 у цьому режимі світиться зелений світлодіод «MMSP».

У РМКУП для нормальної роботи блоку достатньо установити наступні параметри:

- тип ТС (зовнішній або внутрішній);
- номінальний струм ТС (встановлюється, якщо ТС зовнішній);
- номінальний (робочий) струм двигуна.

Робота в РМКУП відрізняється від роботи на рівні користувача тим, що параметри, не включені в список РМКУП, приймаються рівними заводським установкам.

УВАГА: ЯКЩО ЯКІСЬ ПРОГРАМУВАЛЬНІ ПАРАМЕТРИ ЗМІНЕНО КОРИСТУВАЧЕМ АБО НАЛАГОДЖУВАЛЬНИКОМ, АЛЕ НЕ ВКЛЮЧЕНО ДО ПЕРЕЛІКУ РМКУП, ТО ПРИ ПЕРЕХОДІ В РЕЖИМ РМКУП ЗАМІСТЬ ЦИХ ЗМІН БУДЕ ВІДНОВЛЕНО ЗАВОДСЬКІ ПАРАМЕТРИ.

Параметри, не включені до переліку у цьому режимі, не змінюються й не переглядаються. Робота з параметрами, включеними до переліку, така ж, як і на рівні користувача.

Включення будь-якого параметра до переліку РМКУП і вимикання режиму РМКУП можливі тільки на рівні налагоджувальника.

При вимиканні режиму РМКУП (установці параметра 5 $n=0$) світлодіод «MMSР» гасне. У режимі користувача виводиться весь перелік параметрів, але для зміни параметра необхідно:

- кнопками «ВНИЗ» та «ВГОРУ» вибрати параметр, що включається;
- натиснути одночасно кнопки «ВНИЗ» і «ВГОРУ» (має зникнути крапка в старшому розряді індикатора мнемоніки).

2.2.3.2 *Зміна та перегляд параметрів рівня користувача*

Для перегляду й зміни параметрів рівня користувача слід натиснути кнопку «SETUP», при цьому спалахує світлодіод «SETUP». Гортання параметрів кнопками «ВНИЗ» і «ВГОРУ», вхід у зміну параметра – кнопка «SETUP» (значення параметра починає блимати), зміна значення параметра – кнопками «ВНИЗ» і «ВГОРУ», запис параметра – кнопка «RES/MEM/SEL», перехід назад у меню без запису – кнопка «SETUP», вихід з меню – кнопка «RES/MEM/SEL». За відсутності натискання кожної із кнопок протягом 30 с, UBZ-302-02 переходить у вихідний стан.

Якщо зміну параметра заборонено (світиться крапка в середньому розряді індикатора мнемоніки параметра), то зміна цього параметра є можливою тільки на рівні налагоджувальника після зняття заборони.

2.2.3.3 *Зміна та перегляд параметрів рівня налагоджувальника*

Вхід на рівень налагоджувальника

Тиснути на кнопку «SETUP» протягом 5 секунд. Якщо рівень захищено паролем, на індикаторі з'явиться повідомлення "PAS". Спалахує світлодіод «SETUP», а на індикаторі значення параметра блимає "000". Кнопками «ВГОРУ» й «ВНИЗ» послідовно набрати три цифри паролю налагоджувальника від 1 до 9, розділяючи набір натисканням кнопки «RES/MEM/SEL». Якщо пароль не вірний, спалахне "PAS" з миготінням у старшому розряді індикатора значення, і через 15 секунд, UBZ-302-02 повернеться у вихідний стан, інакше на індикаторі з'являється перший параметр меню налагоджувальника.

Гортання параметрів кнопками «ВНИЗ» і «ВГОРУ», вхід у зміну параметра – кнопка «SETUP» (значення параметра починає блимати), зміна значення параметра – кнопками «ВНИЗ» і «ВГОРУ», запис параметра – кнопка «RES/MEM/SEL», перехід назад у меню без запису – кнопка «SETUP», вихід з меню – кнопка «RES/MEM/SEL». За відсутності натискання кожної із кнопок протягом 30 с, UBZ-302-02 переходить у вихідний стан.

При роботі UBZ-302-02 на рівні налагоджувальника світиться десяткова крапка в молодшому розряді індикатора мнемоніки.

На рівні налагоджувальника доступність будь-якого параметра на рівні користувача може бути заборонено або дозволено одночасним натисканням кнопок «SETUP» та «ВНИЗ». Заборона доступу відображається десятковою крапкою в середньому розряді індикатора мнемоніки.

На рівні налагоджувальника можливе включення до переліку параметрів режиму РМКУП будь-якого додаткового параметра. Для цього слід:

- кнопками «ВНИЗ» і «ВГОРУ» вибрати параметр, що включається;
- натиснути одночасно кнопки «ВНИЗ» та «ВГОРУ» (має зникнути крапка в старшому розряді індикатора мнемоніки).

Для виключення параметра з режиму РМКУП слід:

- кнопками «ВНИЗ» і «ВГОРУ» обрати параметр, що включається;
- натиснути одночасно кнопки «ВНИЗ» і «ВГОРУ».

Якщо параметр виключений з переліку параметрів режиму РМКУП, то в старшому розряді індикатора мнемоніки світиться десяткова крапка.

2.2.4 *Установка заводських параметрів*

Установка заводських параметрів можлива двома способами.

Спосіб перший. Установити параметр $PPP=1$. Після виходу з режиму установки параметрів усі заводські параметри буде відновлено (крім паролю налагоджувальника).

Спосіб другий. При подачі живлення на UBZ-302-02 тримати протягом двох секунд натиснутими кнопки «SETUP» та «RES/MEM/SEL». Усі заводські параметри, у тому числі й пароль налагоджувальника, буде відновлено (**пароль налагоджувальника – 123**).

Після виконання процедури установки заводських параметрів UBZ-302-02 почне роботу в РМКУП, у переліку якого знаходяться параметри:

- тип ТС (зовнішній або внутрішній), tP_t ;
- номінальний струм ТС (встановлюється, якщо ТС зовнішній), tnt ;
- номінальний струм двигуна, ind .

2.2.5 Скидання аварій UBZ-302-02 з лицьової панелі

Скидання аварій виконується, якщо двигун вимкнено. Щоб зняти аварію з лицьової панелі, необхідно одночасно натиснути кнопки «SETUP» та «ВНІЗ», при цьому:

- аварії скинуться незалежно від того дозволено чи ні АПВ (окрім поточних аварій та аварії за наявністю струмів двигуна при вимкненому реле навантаження ACa);
- відлік АПВ закінчується;
- коли відсутні поточні аварії двигун вмикається.

2.3 ПІДГОТОВКА UBZ-302-02 ДО ВИКОРИСТАННЯ



ЗАБОРОНЯЄТЬСЯ ПРОВЕДЕННЯ МОНТАЖНИХ РОБІТ БЕЗ ВІДКЛЮЧЕННЯ ПРИСТРОЮ ВІД МЕРЕЖІ.

УВАГА: ДЛЯ ПІДВИЩЕННЯ ЕКСПЛУАТАЦІЙНИХ ВЛАСТИВОСТЕЙ UBZ-302-02 РЕКОМЕНДУЄТЬСЯ ВСТАНОВИТИ ЗАПОБІЖНИКИ (ВСТАВКИ ПЛАВКІ АБО ЇХ АНАЛОГИ) У НАСТУПНІ КОЛА (ПЕРЕЛІК В ПОРЯДКУ НЕОБХІДНОСТІ, ЧЕРЕЗ ДЕФІС – РЕКОМЕНДОВАНИЙ НОМІНАЛ ЗАПОБІЖНИКА):

- 1) вихідні контакти реле (номінал запобіжників обирається відповідно до кіл, що підключаються, але не має перевищувати для контактів 1, 2, 3 – 15 А, для контактів 4-9 – 5 А).
- 2) кола живлення UBZ-302-02 (27, 28, 30, 31 – L1, L2, L3, N) – 1 А;
- 3) кола виміру ізоляції двигуна (25,26 – R-iz, R-iz_N) – 0,5 А;

2.3.1 У разі використання електродвигуна потужністю від 0,25 кВт до 3,3 кВт допускається використання вбудованих струмових трансформаторів.

У цьому випадку два варіанти отримання значень струмів двигуна:

- безконтактний - пропустити дроти, що йдуть до двигуна, у вікна на корпусі UBZ-302-02 (кожен фазний в окреме вікно);
- безпосереднє підключення - з'єднання двигуна через клеми UBZ-302-02 (рис. 2.1а).

При використанні двигунів іншої потужності підключити струмові трансформатори з номінальним вихідним струмом 5 А відповідно до рисунку 2.1б.

2.3.2 Пропустити крізь диференційний струмовий трансформатор (трансформатор нульової послідовності) усі три фазні проводи та підключити його до UBZ-302-02.

2.3.3 Для контролю й виміру ізоляції двигуна підключити клему контролю ізоляції **25** до одного з вихідних контактів МП.

Якщо корпус двигуна не заземлено, або використовується мережа з ізольованою нейтраллю, або до клеми UBZ-302-02 не підключено нульовий дріт, то під'єднати електрично до клеми **26** UBZ-302-02 корпус двигуна.

Якщо використовується мережа з ізольованою нейтраллю і корпус двигуна під'єднаний до контуру вирівнювання потенціалів, то під'єднати електрично корпус двигуна до клеми 31 ("N") UBZ-302-02.

2.3.4 Підключити UBZ-302-02 до електричної мережі відповідно до рисунку 2.1. При використанні двигуна з перемиканням обмоток при пуску із зірки в трикутник, виконати підключення відповідно до Додатку Б.

2.3.5 Для роботи з UBZ-302-02 персонального комп'ютера як керуючого або контролюючого з використанням програми "Панель керування UBZ-302-02" слід:

- встановити на ПК програму "Панель керування UBZ-302-02", запустивши програму `setup_cplubz302(Standart)(x.x).exe`, де x.x. – версія програми;
- підключити рознімач "RS-232" на лицьовій панелі UBZ-302-02 до рознімача RS-232 ПК кабелем KC-01;
- встановити параметр " $rPP=1$ " після подання напруги.

Примітки:

1. Програму `setup_cplubz302(Standart)(x.x).exe` розміщено на сайті компанії "НОВАТЕК-ЕЛЕКТРО" (<https://novatek-electro.com>).

2. Кабель KC-01 комплектується на замовлення. Можливе самостійне виготовлення кабелю KC-01 користувачем відповідно до рисунку 2.2.

3. Для роботи з UBZ-302-02 допускається використання програм, розроблених користувачем.

2.3.6 При використанні MODBUS підключити лінії зв'язку до клем **33 (GND)**, **34 (лінія B RS-485)**, **35 (лінія A RS-485)** UBZ-302-02. Установити параметр " $rPP=2$ " після подання напруги.

2.3.7 Подати напругу на UBZ-302-02.

Порядок увімкнення реле навантаження визначається значеннями параметрів Att і APd (п. 2.4.1).

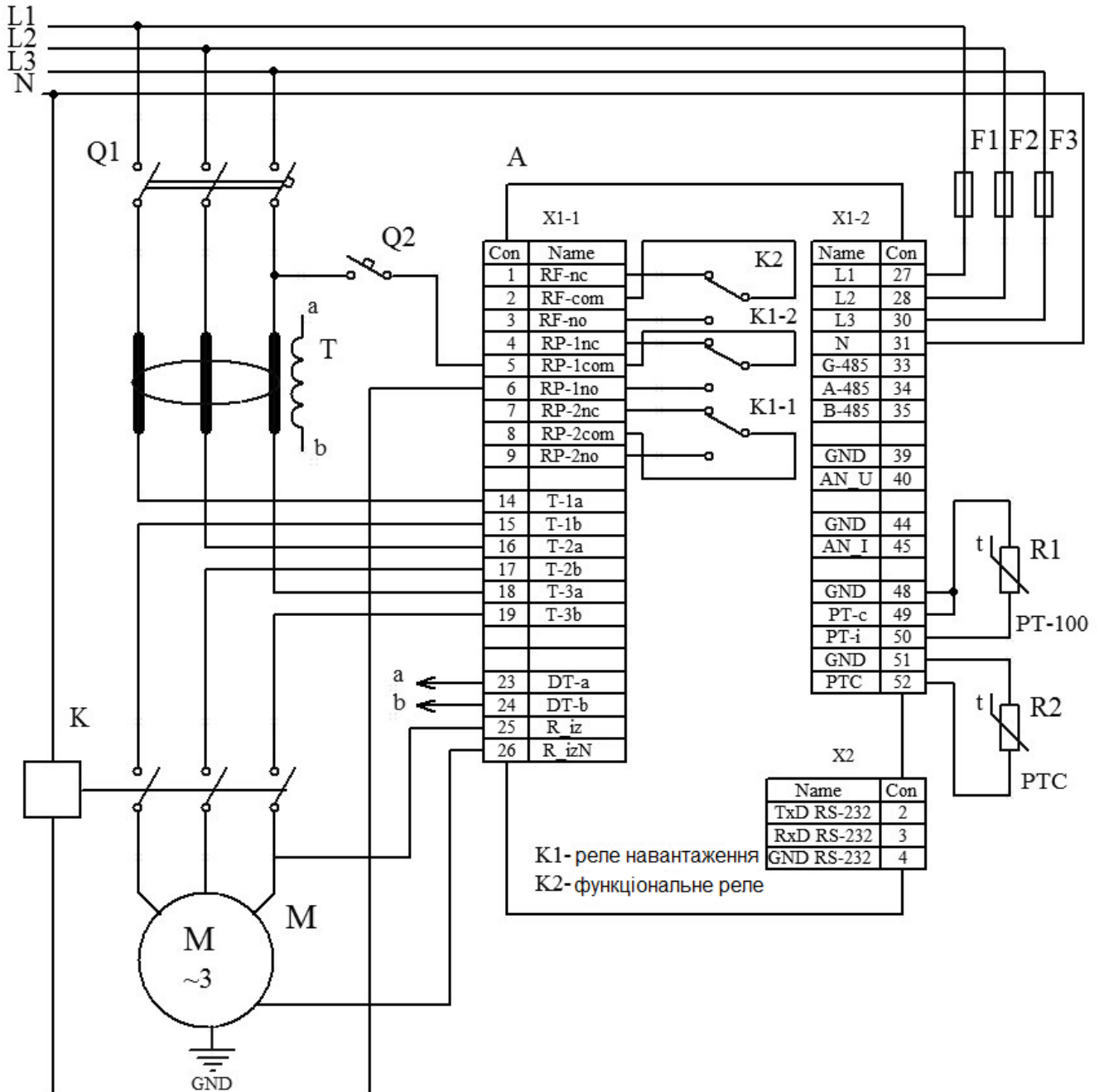
УВАГА: UBZ-302-02 ПОСТАВЛЯЄТЬСЯ ПРИ ВИСТАВЛЕНОМУ НОМІНАЛЬНОМУ СТРУМІ ДВИГУНА РІВНИМ НУЛЮ. У ЦЬОМУ ВИПАДКУ РЕЛЕ НАВАНТАЖЕННЯ UBZ-302-02 НЕ УВІМКНЕТЬСЯ ДО УСТАНОВКИ НОМІНАЛЬНОГО СТРУМУ ДВИГУНА. НОМІНАЛЬНИЙ СТРУМ ДВИГУНА МАЄ БУТИ НЕ МЕНШИМ ЗА 0,2 А.

2.3.8 Установити в меню необхідні значення параметрів.

2.3.9 Зняти живлення з UBZ-302-02.

2.3.10 Підключити магнітний пускач (далі МП) двигуна відповідно до рисунку 2.1.

П р и м і т к а – Коли реле навантаження увімкнене, то замкнені контакти 5-6 і 8-9, при вимкненому реле – замкнені контакти 4-5 і 7-8.



A – UBZ-302-02

F1-F3 – вставка плавка (автоматичний вимикач)

K – магнітний пускач

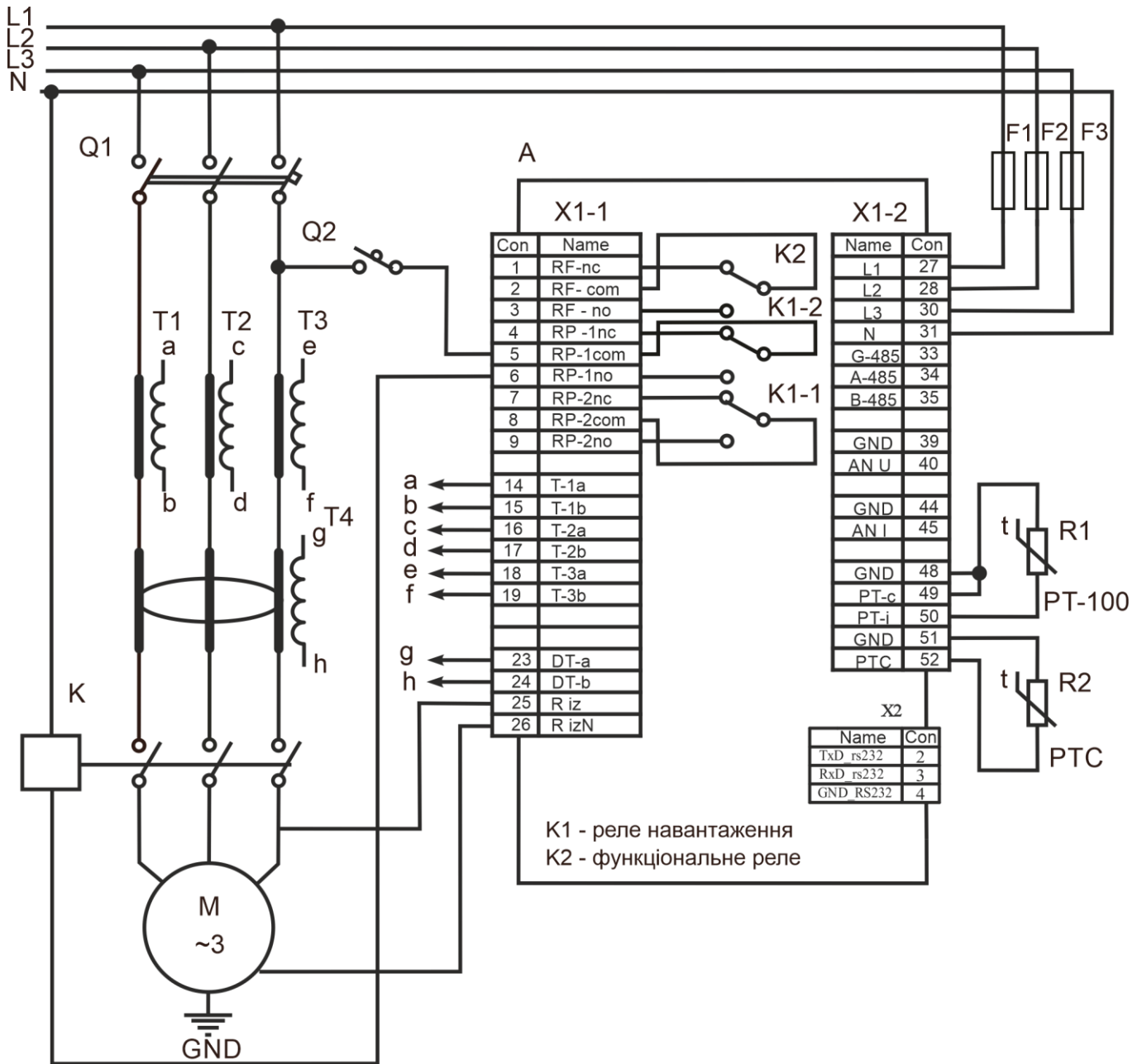
M – асинхронний двигун

Q1, Q2 – автоматичний вимикач

R1, R2 - терморезистор

T1 – диференційний трансформатор

Рисунок 2.1а - Схема підключення UBZ-302-02 з безпосереднім вимірюванням струмів двигуна



A – UBZ-302-02;
 F1-F3 – вставка плавка (автоматичний вимикач);
 K – магнітний пускач;
 M – асинхронний двигун;

Q1, Q2 – автоматичний вимикач;
 R1, R2 – терморезистор;
 T1-T3 – трансформатор струму;
 T4 – диференційний трансформатор

Рисунок 2.16 - Схема підключення UBZ-302-02

2.4 ВИКОРИСТАННЯ ЗА ПРИЗНАЧЕННЯМ

Примітка – При описі роботи UBZ-302-02 передбачається, що наведені захисти увімкнені, всі необхідні для роботи датчики підключено.

2.4.1 Робота UBZ-302-02 до увімкнення реле навантаження

2.4.1.1 Робота UBZ-302-02 після подачі живлення (перше увімкнення)

Після подання живлення, на індикатор мнемоніки UBZ-302-02 на 1-2 секунди виводиться "5LR", а потім перед увімкненням реле навантаження UBZ-302-02 перевіряє:

- рівень ізоляції обмотки статора щодо корпусу двигуна (при опорі ізоляції нижчій за 500 ± 20 кОм при $r_{id}=5$ (1000 ± 50 кому при $r_{id}=10$) навантаження не вмикається);
- якість сіткової напруги: повнофазність, симетричність, величину діючої лінійної напруги;
- правильне чергування фаз, відсутність їх злипання.

За наявності будь-якого із заборонних факторів реле навантаження не вмикається, а на індикатор мнемоніки виводиться відповідний код аварії та спалахує світлодіод «FAULT».

Залежно від значення параметра 5_{iP} на індикатор виводиться:

- лінійна напруга U_{ab} при $5_{iP}=0$;

- опір ізоляції (rid) при 5 ,P=1;
- зворотний відлік часу АПВ у секундах (Att) при 5 ,P=2.

За відсутності факторів, які забороняють включення, увімкнення реле навантаження визначається значенням параметру APd (робота UBZ-302-02 після подачі живлення).

1) При $APd=0$ реле навантаження не увімкнеться. Для увімкнення реле навантаження в цьому випадку потрібно одночасно натиснути кнопки «ВГОРУ» та «ВНИЗ».

2) При $APd=1$ реле навантаження увімкнеться за час АПВ.

3) При $APd=2$ реле навантаження увімкнеться за 2 секунди після подачі живлення.

Одночасно з увімкненням реле навантаження спалахує зелений світлодіод «LOAD». Після увімкнення реле і до моменту пуску двигуна (пуск двигуна визначається за перевищенням струму навантаження рівня 1,2 номінального струму) контроль і прийняття рішення щодо якості напруги зберігається. Якщо в безструмну паузу з'явилися заборонні фактори, то реле навантаження вимикається.

Робота UBZ-302-02 при дозволеному дистанційному керуванні двигуном за інтерфейсом RS-232/RS-485 ($dUd=1$, $dUd=2$) розглядається в п. 2.4.4.8.

2.4.1.2 Робота UBZ-302-02 після відключення через аварію

Робота UBZ-302-02 у цьому випадку є аналогічною роботі при першому увімкненні, але увімкнення реле навантаження не залежить від значення параметра APd .

Якщо після аварії заборонено АПВ ($A_{rr}=0$), то включення двигуна неможливо до вимикання живлення UBZ-302. Дія значення параметра A_{rr} поширюється на всі види аварій, окрім аварій по напрузі. Для заборони АПВ при аваріях по напрузі слід використовувати параметри U^r , U_z , U^r .

2.4.2 Робота UBZ-302-02 після увімкнення реле навантаження та увімкнення двигуна (появи струмів більші за 10% номінальний струм двигуна).

UBZ-302-02 здійснює контроль по напрузі й струмам. Реле навантаження вимикається при спрацьовуванні будь-якого захисту з таблиці 2.8 за винятком:

– захистів по напрузі;

– по максимального струмового захисту при $i^2 \cdot t = 1$ (у цьому випадку індикація перевищення є, але реле навантаження не вимикається).

На індикатор може виводитися або струм фази А двигуна, або значення параметра, вибраного користувачем. Значення вибраного користувачем параметра, може відображатися постійно ($5 \cdot C=0$) або протягом 15 с, а потім повертається індикація струму фази А двигуна ($5 \cdot C=1$).

2.4.3 Робота функціонального реле

Функції, що їх виконує функціональне реле, визначаються параметром $rr5$.

При $rr5 = 0$ реле використовується як реле сигналізації (світлодіоди «Y/Δ» і «TR» не світяться). Контакти реле замикаються при будь-якій з аварій, наведених у таблиці 2.8.

При $rr5 = 1$ реле використовується як реле часу (світлиться світлодіод «Y/Δ» і «TR»): вмикається за час, заданий параметром "rrt", після увімкнення реле навантаження.

При $rr5 = 2$ реле використовується для перемикання обмоток двигуна із зірки в трикутник (світлиться світлодіод «Y/Δ»). У цьому режимі реле навантаження вмикається так само, як і в режимі $rr5=0$, але за час, заданий параметром "rrt", воно вимикається. За час, заданий параметром "Ftt", після вимикання реле навантаження вмикається функціональне реле.

П р и м і т к а – Коли функціональне реле увімкнено, то контакти 1-2 розімкнені, а контакти 2-3 замкнені.

2.4.4 Робота з інтерфейсом RS-232/RS-485 за протоколом MODBUS у режимі RTU

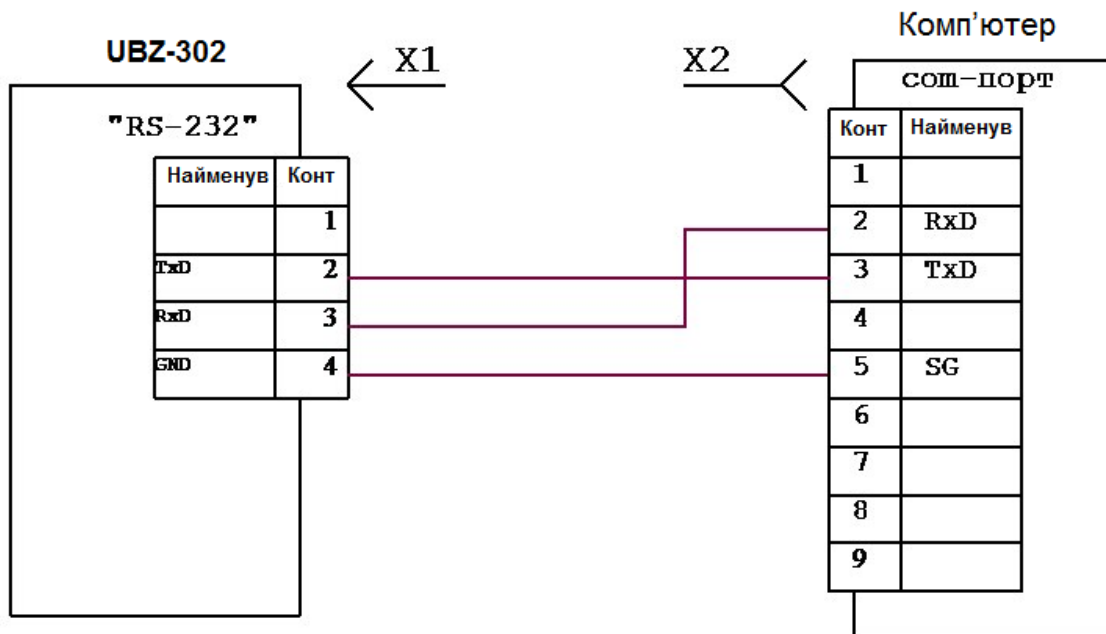
UBZ-302-02 дозволяє виконувати обмін даними із зовнішнім пристроєм за послідовним інтерфейсом по протоколу MODBUS. При виконанні обміну за інтерфейсом RS-485 або RS-232 світлиться синій світлодіод «Exchange».

2.4.4.1 Параметри комунікації:

- адреса пристрою: 1 - 247 (параметр $r5A$);
- швидкість передачі даних: 9600 бод, 19200 бод (параметр $r55$);
- реакція на втрату зв'язку: попередження та продовження роботи, попередження та зупинка двигуна, продовження роботи за відсутності попередження (параметр $r5P$);
- виявлення часу перевищення відповіді: 1 с – 120 с (параметр $r5D$);
- формат переданого слова – 8 біт, без контролю парності, два стопові біти.

2.4.4.2 Керування UBZ-302-02 від ПК

Зв'язок ПК з UBZ-302-02 здійснюється за послідовним інтерфейсом. Схему підключення наведено на рисунку 2.2. Кожен UBZ-302-02 має індивідуальну комунікаційну адресу. ПК керує кожним блоком, розрізняючи їх за адресою. UBZ-302-02 може працювати в мережах MODBUS, які працюють у режимі RTU.



X1 вилка для підключення телефонної слухавки PLUG-4P4C-P-C2

X2 Розетка DB-9

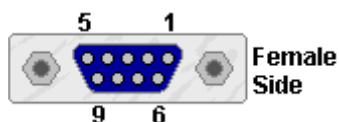


Рисунок 2.2 – Схема підключення UBZ-302-02 до комп'ютера

2.4.4.3 Протокол комунікації

Обмін між ПК і UBZ-302-02 здійснюється пакетами даних. Формат пакета даних наведено в таблиці 2.1.

Таблиця 2.1

START	Інтервал мовчання – більше за 4 мс при швидкості передачі 9600 бод, або більше 2 мс при швидкості передачі 19200 бод
ADR	Комунікаційна адреса UBZ-302-02 (8 біт)
CMD	Код команди 8 біт
DATA 0	Зміст даних: N*8 біт даних (n<=24)
....	
DATA (n-1)	
CRC CHK low	CRC сума циклічного контролю 16 біт
CRC CHK high	
END	Інтервал мовчання – більше за 4 мс при швидкості передачі 9600 бод, або більше 2 мс при швидкості передачі 19200 бод

2.4.4.4 Команди інтерфейсу MODBUS (CMD (код команди) і DATA (символи даних))

Код команди – 0x03, читання n-слів. Приклад, читання безперервних 2 слів від початкової адреси 64H в UBZ-302-02 із комунікаційною адресою 01H (табл. 2.2).

П р и м і т к а – При виконанні однієї команди можливе зчитування не більше за 12 регістрів (n=12).

Таблиця 2.2

Командне повідомлення		Відповідне повідомлення	
ADR	0x01	ADR	0x01
CMD	0x03	CMD	0x03
Стартова адреса даних	0x00 0x64	Число даних у байтах	0x04
Число даних у словах	0x00 0x02	Зміст даних за адресою	0x17 0x70
CRC CHK low	0x85	Зміст даних за адресою	0x00 0x00
CRC CHK high	0xd4	CRC CHK low	0xfe
		CRC CHK high	0x5C

Таблиця 2.3

Установчі та зчитувальні параметри	Параметри кодів	Адреса
Повний час роботи пристрою, доба	ЪЫУ	207
Час наробітку двигуна, доба	ЪСО	208
Код доступу користувача	ЛОС	209
Код доступу налагоджувальника	РА5	210
Версія пристрою	гЕL	217

Код команди – 0x06, запис – одне слово

Використання даної команди не рекомендується, оскільки запис некоректних даних може призвести до відмови UBZ-302-02.

Запис даних можливий тільки за адресами програмувальних параметрів (табл. 1.5), за винятком параметрів, наведених у таблиці 2.3. Запис параметра здійснюється незалежно від установленого захисту налагоджувальника (запис по лінії зв'язку має вищий пріоритет). При записі нового значення параметра в гніздо, захищене РМКУП, параметр автоматично виводиться з цього режиму.

Записувані параметри мають бути кратні кроку, зазначеному в таблиці 1.5.

Приклад, порядок запису 1000 (0x03E8) до реєстру із адресою 0x00A0 в UBZ-302-02 із комунікаційною адресою 01H наведено в таблиці 2.4.

Таблиця 2.4

Командне повідомлення		Відповідне повідомлення	
ADR	0x01	ADR	0x01
CMD	0x06	CMD	0x06
Стартова адреса даних	0x00 0xa0	Стартова адреса даних	0x00 0xa0
Дані	0x03 0xe8	Дані	0x03 0xe8
CRC CHK low	0x89	CRC CHK low	0x89
CRC CHK high	0x56	CRC CHK high	0x56

Код команди 08h – діагностика.

Функція 08h забезпечує ряд тестів для перевірки системи зв'язку між ПК і UBZ-302-02, а також для перевірки працездатності UBZ-302-02. Функція використовує поле підфункції для конкретизації виконуваної дії (тесту).

Підфункція 00h – повернення даних запиту. Дані, передані до поля даних запиту, має бути повернуто до поля даних відповіді. Приклад запиту та відповіді наведено на рисунку 2.3.

Запит

Адреса	Функція	Підфункція HB	Підфункція LB	Дані HB	Дані LB	CRC LB	CRC HB
01h	08h	00h	00h	A0h	3Ch	98h	1Ah

Відповідь

Адреса	Функція	Підфункція HB	Підфункція LB	Дані HB	Дані LB	CRC LB	CRC HB
01h	08h	00h	00h	A0h	3Ch	98h	1Ah

Рисунок 2.3 – Приклад запиту та відповіді підфункції 00h – повернення даних запиту

Підфункція 01h – рестарт опцій зв'язку

При виконанні команди в UBZ-302-02 виконується тільки зміна швидкості зв'язку. Для повної зміни параметрів зв'язку необхідно виконати команду "ПОВТОРНИЙ СТАРТ UBZ" ("RESTART") (П.2.4.4.10).

Приклад запиту і відповіді наведений на рисунку 2.4.

Запит

Адреса	Функція	Підфункція HB	Підфункція LB	Дані HB	Дані LB	CRC LB	CRC HB
01h	08h	00h	01h	00h	00h	B1h	CBh

Відповідь не повертається

Рисунок 2.4 – Приклад запиту та відповіді підфункції 01h – рестарт опцій зв'язку

2.4.4.5 CRC – код циклічного контролю

Контрольна сума (CRC16) є циклічним перевірочним кодом на основі полінома A001h. Передавальний пристрій формує контрольну суму для всіх байт переданого повідомлення. Пристрій, що приймає, у аналогічний спосіб формує контрольну суму для всіх байт прийнятого повідомлення та порівнює її з контрольною сумою, прийнятою від передавального пристрою. При незбіганні сформованої та прийнятої контрольних сум генерується повідомлення про помилку.

Поле контрольної суми займає два байти. Контрольна сума в повідомленні передається молодшим байтом уперед.

Контрольна сума формується за таким алгоритмом:

- 1) завантаження CRC регістру (16 біт) одиницями (Ffffh);
- 2) виключаюче АБО з першими 8 бітами байту повідомлення та умістом CRC регістру;
- 3) зрушення результату на один біт вправо;
- 4) якщо біт, що зрушується, = 1, що виключає АБО вмісту регістру зі значенням A001h;
- 5) якщо біт, що зрушується, = 0, повторити крок 3;
- 6) повторювати кроки 3, 4, 5, поки не буде виконано 8 зрушень;
- 7) виключаюче АБО з наступними 8 бітами байту повідомлення та умістом CRC регістру;
- 8) повторювати кроки 3 – 7, поки всі байти повідомлення не буде оброблено;
- 9) кінцевий вміст регістру міститиме контрольну суму.

Приклад програми CRC генерації коду з використанням мови C. Функція бере два аргументи:

- Unsigned char* data ← покажчик на буфер повідомлення;
- Unsigned char length ← кількість байт у буфері.

Функція повертає значення CRC як (unsigned int).

Unsigned int crc_chk(unsigned char* data, unsigned char length)

```
{int j;
 unsigned int reg_crc=0xffff;
 while(length--)
 { reg_crc = *data++;
  for(j=0;j<8;j++)
  { if(reg_crc & 0x01) reg_crc=(reg_crc>>1) 0xa001; // LSB(b0)=1
    else reg_crc=reg_crc>>1; } }
 return reg_crc;
}
```

2.4.4.6 Адреси регістрів

Адреси регістрів вимірюваних та обчислювальних параметрів UBZ-302-02 наведено в таблиці 1.4. Адреси регістрів програмувальних параметрів наведено в таблиці 1.5. Додаткові регістри та їх призначення наведено в таблиці 2.5.

Таблиця 2.5

Найменування	Адреса	Призначення
Регістр стану UBZ-302-02	240	Bit 0 0 – немає аварії 1 – аварія (код аварії в регістрі 241)
		Bit 1 0 – реле навантаження вимкнено 1 – реле навантаження увімкнено
		Bit 2 0 – функціональне реле вимкнено 1 – функціональне реле увімкнено
		Bit 3 0 – повторного пуску не буде 1 – очікується АПВ
		Bit 5-4 Режим роботи функціонального реле: 00 – реле сигналізації 01 – реле часу 10 – зірка/трикутник
		Bit 6 0 – режим РМКУП вимкнено 1 – режим РМКУП увімкнено
		Bit 7 0 – нормальний режим роботи 1 – UBZ-302-02 у зоні гістерезису при роботі за аналоговими входами
Регістр аварії 1	241	призначення бітів у таблиці 2.8
Регістр аварії 2	242	призначення бітів у таблиці 2.8
Журнал аварій		
код аварії N	243+(N-1)*4	код аварії за табл. 2.8
значення параметра N	223+(N-1)*4+1	значення параметра за табл. 2.8
час аварії N	243+(N-1)*4+2	старші два байти
	243+(N-1)*4+3	молодші два байти
<i>Примітки:</i>		
1. Час аварії – це час, що минув з моменту подачі живлення на блок до моменту виникнення аварії. Вимірюється у хвиликах.		
2. При поставці блоку або після установки заводських параметрів (п.2.2.4) у журнал аварії записаний код помилки 40 і значення параметра 10000.		
3. При подачі живлення на UBZ-302-02 в усі регістри часу аварії записується число 5000000.		
4. N – номер аварії, може бути від 1 до 5		

2.4.4.7 Обробка помилок зв'язку

У випадку виникнення помилкової ситуації при прийнятті кадру (помилка паритету, помилка кадру,

помилка контрольної суми) UBZ-302-02 відповідь не повертає.

У випадку виникнення помилки у форматі або значенні переданих даних (непідтримуваний код функції тощо) UBZ-302-02 приймає кадр запиту та формує відповідь із ознакою й кодом помилки. Ознакою помилки є встановлений в одиницю старший біт у полі функції. Під код помилки відводиться окреме поле у відповіді. Приклад відповіді наведено на рисунку 2.5.

Коди помилок наведено в таблиці 2.6.

Запит – функція 30 h не підтримується

Адреса	Функція	Дані	CRC LB	CRC HB
01 h	30 h		XXh	XXh

Відповідь

Адреса	Функція	Код помилки	CRC LB	CRC HB
01 h	B0 h	01 h	94 h	00

Рисунок 2.5 – Приклад відповіді після виникнення помилки

Таблиця 2.6

Код помилки	Назва	Опис
01h	ILLEGAL FUNCTION	Прийнятий код функції не може бути оброблений UBZ-302-02
02h	ILLEGAL DATA ADDRESS	Адреса даних, зазначена у запиті, не доступна даному підлеглому
03h	ILLEGAL DATA VALUE	Величина, яка міститься у полі даних запиту, є не припустимою величиною для UBZ-302-02
04h	SLAVE DEVICE FAILURE	Поки UBZ-302-02 намагався виконати потрібну дію, відбулася невідновлювальна помилка
06h	SLAVE DEVICE BUSY	UBZ-302-02 зайнятий обробкою команди. Ведучий має повторити повідомлення пізніше, коли відомий звільниться
07h	NEGATIVE ACKNOWLEDGE	UBZ-302-02 не може виконати програмну функцію, прийняту в запиті

2.4.4.8 Дистанційне керування двигуном за інтерфейсом RS-232/RS-485

Робота UBZ-302-02 у режимі дистанційного керування визначається параметром *dUd*.

При *dUd*=0 дистанційне керування двигуном заборонене.

При *dUd*=1 UBZ-302-02 після подачі живлення працює так само, як і при вимкненому дистанційному керуванні (нормальна робота пристрою), але дозволяється запис до регістру команд R_COMMAND.

При *dUd*=2 UBZ-302-02 вмикає двигун тільки після вступу відповідної команди за інтерфейсом RS-232/RS-485.

Значення R_COMMAND враховується алгоритмом роботи UBZ-302-02 при *dUd*=1, *dUd*=2. Якщо *dUd*=0 і користувач встановлює *dUd*=1 або *dUd*=2, то у R_COMMAND буде записано 0.

Перелік можливих установок регістру команд наведено в таблиці 2.7.

Якщо *dUd*=1, то після увімкнення живлення до регістру команд буде записано 1 (нормальна робота пристрою). Якщо *dUd*=2, то після увімкнення живлення до регістру команд буде записано 0 (двигун увімкнено до вступу команди на включення).

При аварійному вимкненні двигуна одночасним натисканням кнопок «ВГОРУ», «ВНИЗ» (при *AcD*=2, *AcD*=3) регістр команд буде скинуто в 0.

Таблиця 2.7

Регістр команд R_COMMAND Адреса = 237	Виконувані дії
0	Вимкнути двигун. Якщо двигун вимкнено, то до вступу команди ДУ на увімкнення, двигун не увімкнеться. Якщо двигун увімкнено, то двигун буде вимкнено
1	Нормальна робота пристрою. Якщо двигун був вимкнений за командою дистанційного керування або одночасним натисканням кнопок «ВГОРУ», «ВНИЗ» (при <i>AcD</i> =3) або при виникненні аварії, після якої можливо АПВ, то увімкнення двигуна при записі 1 до R_COMMAND відбудеться через час АПВ з моменту вимкнення двигуна
2	Дострокове увімкнення двигуна. Запис 2 призведе до увімкнення двигуна поки спливе часу АПВ. Після увімкнення двигуна R_COMMAND =1
55 (37 Hex)	Команда "СКИДАННЯ АВАРІЙ UBZ" (п.2.4.4.9)
88 (58 Hex)	Команда "ПОВТОРНИЙ СТАРТ UBZ" ("RESTART") (п.2.4.4.10)

2.4.4.9 Команда "СКИДАННЯ АВАРІЙ UBZ"

Команда "СКИДАННЯ АВАРІЙ UBZ" виконується після запису коду команди 55 в реєстр команд (табл. 2.7) за інтерфейсом RS-232/RS-485.

При виконанні команди:

- аварії скидаються незалежно від того заборонено або дозволено АПВ (окрім поточних аварій, аварії по наявності струмів двигуна при вимкненому реле навантаження A_{CB} та аварії по дозволу EEPROM);
- достроково закінчується відлік АПВ і, при відсутності поточних аварій, вмикається двигун.

2.4.4.10 Команда "ПОВТОРНИЙ СТАРТ UBZ" ("RESTART")

Команда "ПОВТОРНИЙ СТАРТ UBZ" застосовується для введення в дію змінених параметрів комунікації. Команда "ПОВТОРНИЙ СТАРТ UBZ" виконується після запису коду команди 88 в реєстр команд (табл. 2.7) за інтерфейсом RS-232/RS-485. Після прийому команди "ПОВТОРНИЙ СТАРТ UBZ" пристрій не повертає підтвердження прийнятої команди.

ПОПЕРЕДЖЕННЯ: Між останнім зверненням до реєстрів UBZ-302-02 і записом команди "ПОВТОРНИЙ СТАРТ UBZ" повинна бути забезпечена затримка тривалістю не менше 100 мс.

УВАГА! ЗАБОРОНЯЄТЬСЯ ВИКОНАННЯ КОМАНДИ "ПОВТОРНИЙ СТАРТ UBZ" ("RESTART") ПРИ УВІМКНеному ДВИГУНІ.

2.4.4.11 Установка заводських параметрів UBZ-302-02 за інтерфейсом MODBUS

Для виконання цієї операції необхідно встановити параметр $PPP=1$. При такому виконанні операції параметри послідовного інтерфейсу не зміняться (скидання параметрів інтерфейсу на заводські установки не виконується). Час виконання операції скидання на заводські установки до 5 секунд. Після закінчення операції параметр $PPP=0$.

УВАГА! ЗАБОРОНЯЄТЬСЯ:

- **УСТАНОВКА ЗАВОДСЬКИХ ПАРАМЕТРІВ ЗА ІНТЕРФЕЙСОМ MODBUS ПРИ УВІМКНеному ДВИГУНІ;**
- **ЗАПИС ПАРАМЕТРІВ ЗА ІНТЕРФЕЙСОМ MODBUS ДО ЗАВЕРШЕННЯ ОПЕРАЦІЇ СКИДАННЯ.**

2.4.5 Система аварійних станів

При виникненні аварійного стану UBZ-302-02:

- на індикатор мнемоніки виводиться код аварії відповідно до таблиці 2.8;
- на індикатор значення виводиться значення параметра, за яким виник аварійний стан (якщо цей аварійний стан не має чисельного значення, на індикатор виводиться "---");
- світиться червоний світлодіод «Fault» (постійним світлом, якщо АПВ не буде й блимаючим, якщо очікується АПВ);
- реле навантаження вмикається;
- функціональне реле вмикається (при $grS = 0$).

Якщо UBZ-302-02 визначає кілька різних типів аварій одночасно, то коди аварій і значення параметрів виводяться послідовно один за одним.

Якщо дозволено АПВ, то на індикатор виводяться коди аварій і час, що залишився до АПВ (якщо час очікування по тепловому перевантаженню двигуна більше часу АПВ, то виводиться час очікування).

Таблиця 2.8 – Коди аварій

Найменування аварії	Мнемоніка аварії	Значення параметра	Адреса реєстру значення параметра	Код аварії	Адреса реєстру N біта
Максимальна струмова у фазах	$A_{I \Sigma}$	Максимальний струм по фазі	300	0	241:0
По тепловому перевантаженню	A_{dt}		301	1	241:1
Від замикання на землю (по струму нульової послідовності)	A_{I_0}	Струм нульової послідовності	302	2	241:2
По перевищенню кратності зворотної послідовності по струму до зворотної послідовності по напрузі	$A_{I \Delta}$	Коефіцієнт зворотної послідовності по струму *100	303	3	241:3
По зворотній послідовності по струму	$A_{I \sigma}$	Струм зворотної послідовності	304	4	241:4
Мінімальна струмова у фазах	$A_{I \Sigma}$		305	5	241:5
Затягнутий пуск	APP	Струм	306	6	241:6
Блокування ротора	APb	Струм	307	7	241:7

Продовження таблиці 2.8

Найменування аварії	Мнемоніка аварії	Значення параметра	Адреса реєстру значення параметра	Код аварії	Адреса реєстру N біта
Після досягнення порогу температури першого датчика	<i>At 1</i>	Температура в градусах	308	8	241:8
Після досягнення порогу температури другого датчика	<i>At 2</i>	Температура в градусах	309	9	241:9
По порядку чергування фаз	<i>AU 4</i>		310	10	241:10
Зовнішнього МП (за наявності струмів при вимкненому реле навантаження)	<i>AC 0</i>	Струм	311	11	241:11
По мінімальній лінійній напрузі	<i>AU =</i>	Напруга	312	12	241:12
По максимальній лінійній напрузі	<i>AU =</i>	напруга	313	13	241:13
По перекосу фаз	<i>AU n</i>	Перекіс	314	14	241:14
По мінімальному опорі ізоляції обмоток двигуна	<i>Ar i</i>	Опір ізоляції	315	15	241:15
По аварії каналу дистанційного керування	<i>AdU</i>			16	242:0
Аварійний зупин двигуна без можливості повторного пуску	<i>EAd</i>			17	242:1
Аварійний зупин двигуна з можливістю повторного пуску одночасним натисканням кнопок «ВГОРУ» та «ВНИЗ»	<i>E0d</i>			18	242:2
По к.з. датчика температури 1	<i>ES 1</i>			19	242:3
По обриву датчика температури 1	<i>E0 1</i>			20	242:4
По к.з. датчика температури 2	<i>ES 2</i>			21	242:5
По обриву датчика температури 2	<i>E0 2</i>			22	242:6
По обриву фази	<i>E iU</i>			23	242:7
По руйнуванню EEPROM	<i>EEP</i>			24	242:8
По аналоговому входу "0-20 мА"	<i>AA i</i>		325	25	242:9
По аналоговому входу "0-10 В"	<i>AAU</i>		326	26	242:10

УВАГА: Виникнення аварії "EEP" – руйнування EEPROM означає, що дані програмувальних параметрів (таблиця 1.5) ушкоджені. Для продовження роботи слід вимкнути UBZ-302-02 та відновити заводські налаштування (п. 2.2.4 – другий спосіб).

2.4.6 Журнал аварійних станів

При вимкненні реле навантаження у випадку аварії, UBZ-302-02 записує у свою пам'ять код цієї аварії, значення параметра, за яким відбулася аварія та час її виникнення з моменту подачі живлення на UBZ-302-02. Число кодів аварій, що зберігаються одночасно, – п'ять. При виникненні наступних аварій інформація про аварію записується на місце найдавнішої за часом аварії.

Для перегляду журналу слід натиснути кнопку «RES/MEM/SEL».

Світлодіод «SETUP» почне блимати, а на індикатори UBZ-302-02 буде виведено перший рядок з таблиці 2.9. Перегляд журналу здійснюється натисканням кнопок «ВГОРУ» та «ВНИЗ».

Таблиця 2.9

Виводиться на індикатор мнемоніки	Виводиться на індикатор значення
"Ad i"	Номер запису в журналі (1 – останній запис за часом)
XXX – мнемоніка аварії за табл. 2.8	YYY – значення параметру за табл. 2.8 (якщо значення параметра не має виводиться "----")
XXX – час, який минув з моменту аварії	YY – хвилини, які минули з моменту аварії

Для виходу з режиму перегляду журналу слід натиснути кнопку «RES/MEM/SEL» або вихід відбудеться автоматично через 30 с після останнього натискання на будь-яку кнопку.

Інформація про аварію виводиться на індикатори UBZ-302-02 у вигляді, наведеному в табл. 2.9.

При подачі живлення на UBZ-302-02, до реєстрів зберігання часу виникнення аварії заноситься число 5000000. У цьому випадку на індикатор мнемоніки та на індикатор значення параметра замість часу виникнення аварії виводиться "----" і "--" відповідно.

2.4.7 Керування двигуном з лицьової панелі UBZ-302-02

Залежно від значення параметра ACd , можливе керування реле навантаження UBZ-302-02 одночасним натисканням кнопок «ВГОРУ» та «ВНИЗ» (якщо UBZ-302-02 не знаходиться в режимі блокування клавіатури):

$ACd=0$ – немає реакції;

$ACd=1$ (дозволено пуск двигуна) – реле навантаження увімкнеться, якщо час АПВ не минув;

$ACd=2$ (аварійне вимкнення двигуна) – реле навантаження виключиться з виданням коду аварії "AAd").

Повторний пуск двигуна можливий тільки після знеструмлення та повторної подачі живлення на UBZ-302-02;

$ACd=3$ (дозволено пуск і зупин двигуна) – реле навантаження вимикається з виданням коду "AAd". Для увімкнення необхідно повторне натискання кнопок «ВГОРУ» та «ВНИЗ».

Примітка – При виборі параметру "AAd=0" (після подачі живлення пуск двигуна вручну з лицьової панелі UBZ-302-02) і "ACd=0" (керування двигуном вручну заборонено) реле навантаження не увімкнеться.

УВАГА: ЯКЩО ДОЗВОЛЕНО ДИСТАНЦІЙНЕ КЕРУВАННЯ "dUd=1", ТОДІ ПУСК ДВИГУНА З ЛИЦЬОВОЇ ПАНЕЛІ ЗАБОРОНЕНО.

2.4.8 Керування двигуном по аналогових входах

Алгоритми керування двигуном по аналогових входах "0-20 mA" і "0-10 V" наведено в таблиці 1.5.

Після вимкнення двигуна за аварійним рівнем відлік часу АПВ почнеться тільки після виходу значення параметра з аварійної зони.

Якщо після вимкнення двигуна за аварійним рівнем значення параметра знаходиться між рівнями вмикання та вимикання двигуна (індикатор «Fault» в цьому випадку не світиться, але на індикатор мнемоніки виводиться код аварії), то можливе дострокове увімкнення двигуна кнопками з лицьової панелі або по каналу ДУ.

3 ТЕХНІЧНЕ ОБСЛУГОВУВАННЯ

3.1 ЗАХОДИ БЕЗПЕКИ

ЗАБОРОНЯЄТЬСЯ УСУВАТИ НЕСПРАВНОСТІ, ЗДІЙСНЮВАТИ ТЕХНІЧНЕ ОБСЛУГОВУВАННЯ ТА МОНТАЖНІ РОБОТИ БЕЗ ВІДКЛЮЧЕННЯ ПРИСТРОЮ ВІД МЕРЕЖІ.



ЗАБОРОНЯЄТЬСЯ САМОСТІЙНО ВІДКРИВАТИ ТА РЕМОНТУВАТИ ПРИСТРІЙ.

Компоненти пристрою можуть знаходитися під напругою мережі.

ЗАБОРОНЯЄТЬСЯ ВІДКРИВАТИ ТА РЕМОНТУВАТИ УСТАТКУВАННЯ, ЩО ЗАХИЩАЄТЬСЯ, ЯКЩО ЙОГО ПІДКЛЮЧЕНО ДО ВИХІДНИХ КОНТАКТІВ ПРИСТРОЮ.

Для чищення пристрою не допускається використання абразивних матеріалів або органічних сполук (спирт, бензин, розчинники тощо).

ПІДКЛЮЧЕННЯ, РЕГУЛЮВАННЯ ТА ТЕХНІЧНЕ ОБСЛУГОВУВАННЯ ПРИСТРОЮ МАЄ ПРОВОДИТИСЯ ТІЛЬКИ КВАЛІФІКОВАНИМИ ФАХІВЦЯМИ, ЯКІ ВИВЧИЛИ ЦЕ КЕРІВНИЦТВО З ЕКСПЛУАТАЦІЇ.

3.2 ПОРЯДОК ТЕХНІЧНОГО ОБСЛУГОВУВАННЯ

Рекомендована періодичність технічного обслуговування – кожні шість місяців.

Технічне обслуговування складається з візуального огляду, під час якого перевіряється надійність приєднання проводів до клем UBZ-302-02, відсутність відколів та тріщин на його корпусі.

4 ТРАНСПОРТУВАННЯ І ЗБЕРІГАННЯ

UBZ-302-02 в пакуванні виробника мають зберігатися в закритих приміщеннях з температурою від – 50 до +60 °C і відносною вологістю не більш 80 % за відсутності в повітрі парів, які шкідливо впливають на пакування та матеріали пристрою.

При транспортуванні UBZ-302-02 споживач повинен забезпечити захист пристрою від механічних ушкоджень.

5 ТЕРМІНИ СЛУЖБИ ТА ГАРАНТІЇ ВИРОБНИКА

5.1 Термін служби пристрою 10 років. Після закінчення терміну служби звернутися до виробника.

5.2 Термін зберігання 3 роки.

5.3 Гарантійний термін експлуатації пристрою становить 5 років з дня продажу.

Протягом гарантійного терміну експлуатації виробник виконує безкоштовно ремонт пристрою.

УВАГА! ЯКЩО ВИРІБ ЕКСПЛУАТУВАВСЯ З ПОРУШЕННЯМ ВИМОГ ЦЬОГО КЕРІВНИЦТВА З ЕКСПЛУАТАЦІЇ, ПОКУПЕЦЬ ВТРАЧАЄ ПРАВО НА ГАРАНТІЙНЕ ОБСЛУГОВУВАННЯ.

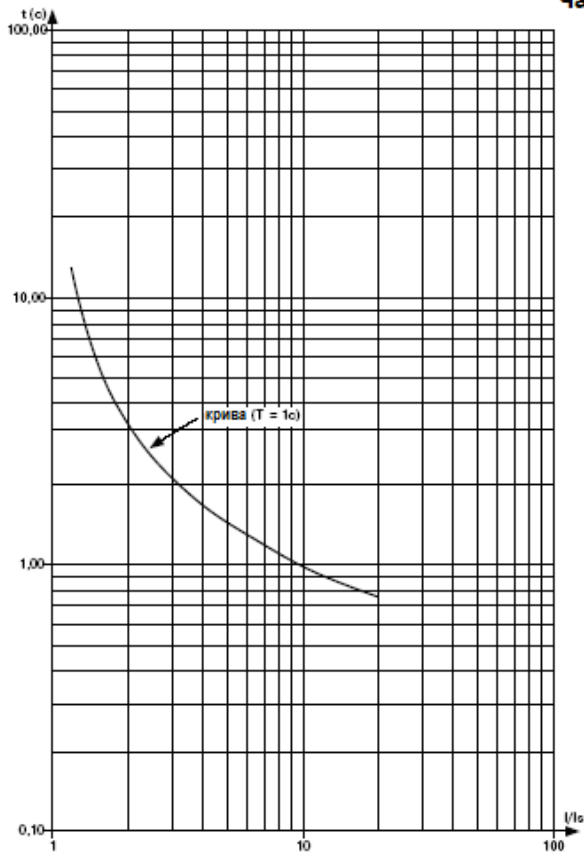
5.4 Гарантійне обслуговування здійснюється за місцем придбання або виробником пристрою.

5.5 Після гарантійне обслуговування виконується виробником за діючими тарифами.

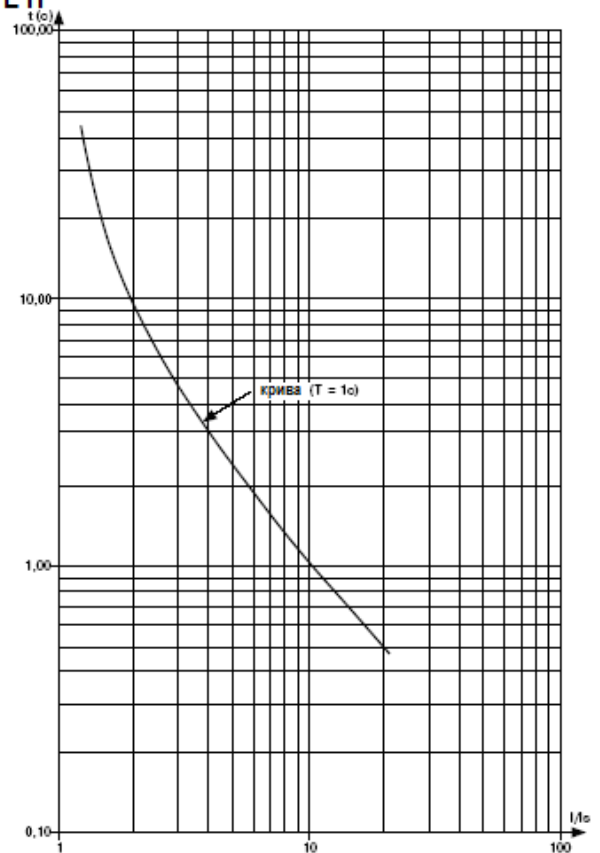
5.6 Перед відправкою на ремонт пристрій має бути упаковано в заводську або іншу упаковку, яка виключає механічні пошкодження.

ДОДАТОК А
(Обов'язковий)
ЗАХИСТИ ПО СТРУМУ ІЗ ЗАЛЕЖНОЮ ВИТРИМКОЮ ЧАСУ

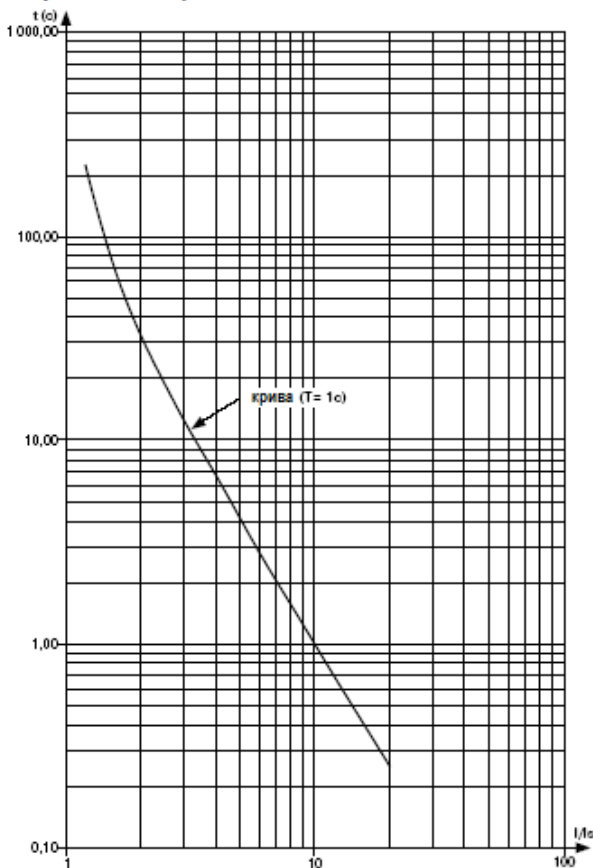
Крива стандартної обернено залежної витримки часу SIT



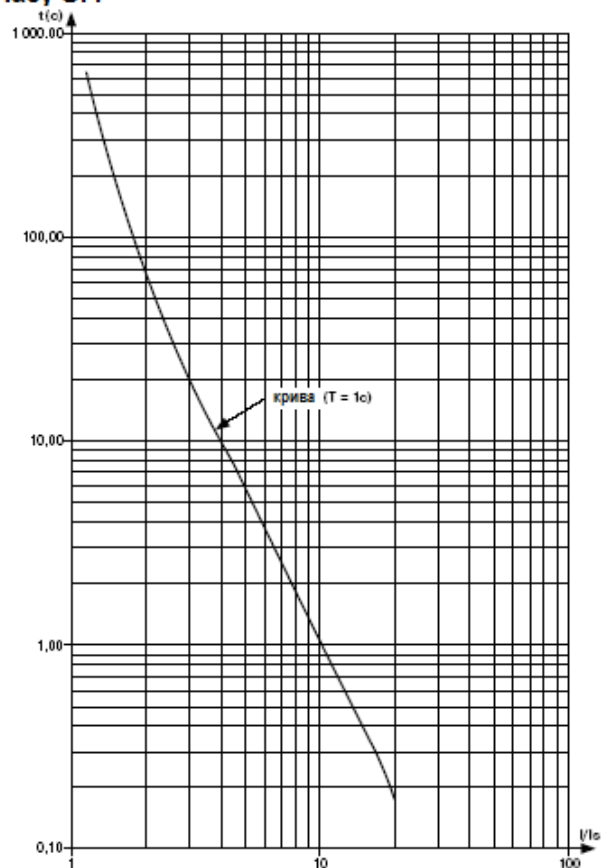
Крива дуже обернено залежної витримки часу VIT або довгостроково обернено залежної витримки часу LTI



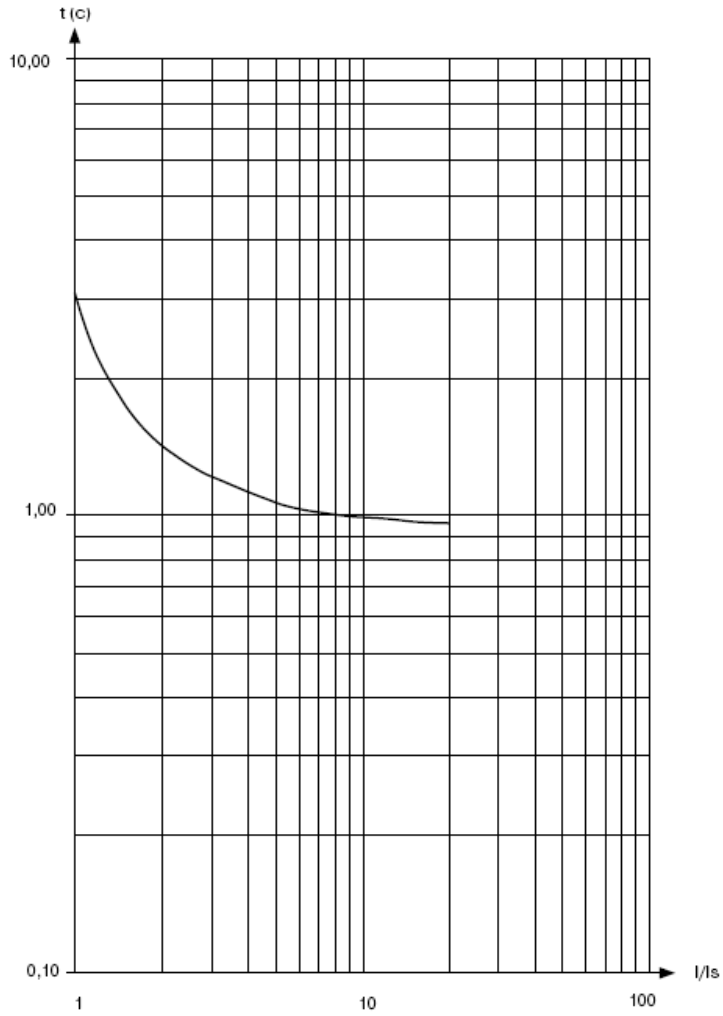
Крива надзвичайно обернено залежної витримки часу EIT



Крива ультра обернено залежної витримки часу UIT



Крива витримки часу R1



ДОДАТОК Б
(Обов'язковий)

РОБОТА UBZ-302-02 ПО КЕРУВАННЮ ДВИГУНОМ З ПЕРЕМІКАННЯМ ОБМОТОК ПРИ ПУСКУ ІЗ ЗІРКИ В ТРИКУТНИК

Підключення UBZ-302-02 для роботи двигуна в режимі зірка-трикутник виконується у відповідності з рисунком Б.1.

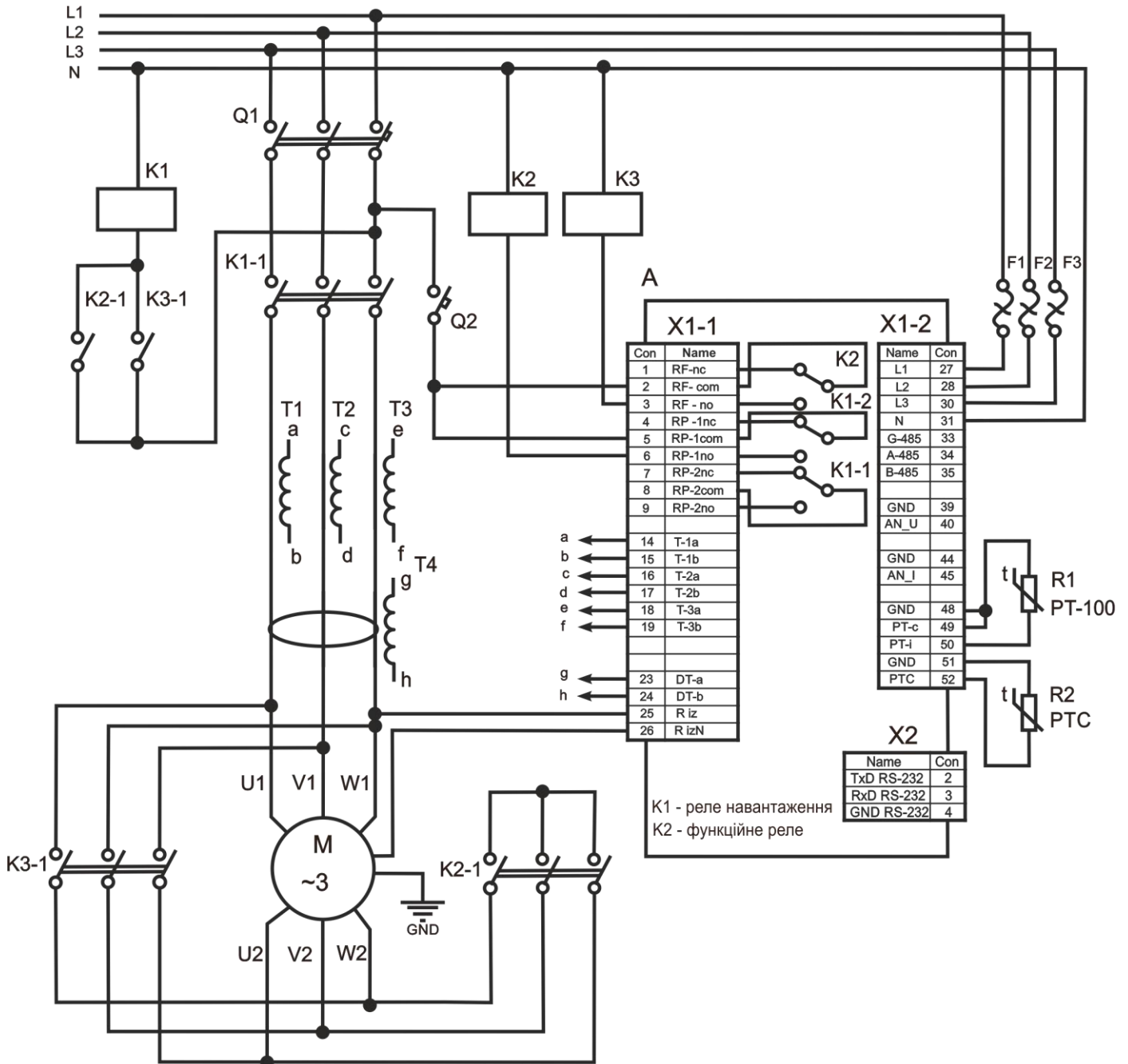
При роботі UBZ-302-02 у режимі зірка-трикутник допускається керування двигуном такими способами:

– вимкання/вмикання двигуна зовнішнім автоматом (пускатчем) одночасно зі зняттям/подачею живлення UBZ-302-02;

– керування двигуном з лицьової панелі UBZ-302-02;

– керування двигуном за інтерфейсом RS-232/RS-485.

Категорично забороняється вимкати двигун зовнішнім автоматом (пускатчем) без зняття живлення з UBZ-302-02. Як виняток, допускається після вимкнення двигуна зовнішнім автоматом (пускатчем), додатково вимкнути двигун з лицьової панелі UBZ-302-02 або за інтерфейсом RS-232/RS-485, щоб уникнути прямого пуску на трикутнику.



A – UBZ-302-02

F1-F3 – вставка плавка (автоматичний вимикач)

K – магнітний пускач

M – асинхронний двигун

Q1, Q2 – автоматичний вимикач

R1, R2 - терморезистор

T1-T3 – трансформатор струму

T4 - диференційний трансформатор

Рисунок Б.1 – Схема увімкнення UBZ-302-02 для роботи двигуна з перемиканням зірка-трикутник

