

Содержание:

Однофазные реле напряжения	3
Индикатор напряжения	5
Трёхфазные реле напряжения	6
Трёхфазный индикатор напряжения	8
Реле времени	9
Программируемые таймеры	13
Защита электродвигателей	15
Защита и удаленное управление электродвигателем	19
Ограничители мощности	20
Измеритель параметров однофазной сети	22
Дистанционный контроль и защита однофазной сети	22
Контроль, защита и управление трехфазной нагрузкой	23
Реле максимального тока	24
Переключатели фаз	25
Промышленный регистратор РПМ-416	26
Контроллеры насосной станции	27
Контроль и защита насосной станции	29
Создание насосной станции с диспетчерской в два шага	30
Температурные контроллеры	31
Контроллеры WEB-доступа к управлению Modbus - оборудованием	34
Преобразователи интерфейсов	36
Модуль ввода-вывода	36
Источник бесперебойного питания	37
Изделия находящиеся на этапе разработки	38

Однофазные реле напряжения

Реле напряжения защищает однофазного потребителя (220-230В) от недопустимых перепадов напряжения. Имеет улучшенное эргономическое исполнение, современный дизайн. Система Smart OFF * предотвращает ложные срабатывания реле. Предназначено для защиты бытовой техники (холодильников, микроволновок, стиральных машин).

РН-101М



Токовый автомат

Регулировки для настройки порогов макс. и мин. напряжения и времени включения

РН-101М

Наименование	Ед. измер.	Значение
Номинальное напряжение питания	В	220/230
Частота сети	Гц	47 – 65
Гармонический состав напряжения	-	ДСТУ EN 50160:2014 (EN 50160:2010, IDT)
Диапазон регулирования:		
-срабатывания по U _{min}	В	160 – 220
-срабатывания по U _{max}	В	230 – 280
-время автоматического повторного включения	с	5 – 900
Фиксированное время срабатывания по U _{max}	с	1
Фиксированное время задержки отключения по U _{min}	с	7
Фиксированное время срабатывания при снижении напряжения более 60 В от уставки по U _{min} или при снижении напряжения ниже 145 В	с	0,12
Фиксированное время срабатывания при импульсном повышении напряжения более 420 В при длительности импульса более 1,5 мс не более	мс	0,02
Фиксированное время срабатывания при повышении напряжения более 30 В от уставки по U _{max}	с	0,12
Максимальный коммутируемый ток (активной нагрузки)	А	16
Точность определения порога срабатывания по напряжению	В	до 3
Минимальное напряжение, при котором сохраняется работоспособность (действующее значение)	В	120
Максимальное напряжение, при котором сохраняется работоспособность (действующее значение)	В	400
Гистерезис возврата по напряжению	В	4-5
Мощность потребления при неподключенной нагрузке	Вт	до 3,5
Коммутационный ресурс выходных контактов:		
-под нагрузкой 16 А, не менее	раз	100тыс
-под нагрузкой 5 А, не менее	раз	1млн
Габаритные размеры	мм	Рис.1
Масса, не более	кг	0,170

РН-116



Регулировки для настройки порогов макс. и мин. напряжения и времени включения

Современный дизайн

РН-116

Наименование	Ед. измер.	Значение
Номинальное напряжение питания	В	220
Частота сети	Гц	47 – 65
Гармонический состав напряжения	-	ГОСТ13109-97
Диапазон регулирования:		
-срабатывания по U _{min}	В	160 – 220
-срабатывания по U _{max}	В	230 – 280
-время автоматического повторного включения	с	5 – 900
Фиксированное время срабатывания по U _{max}	с	1
Фиксированное время задержки отключения по U _{min}	с	7
Фиксированное время срабатывания при снижении напряжения более 60 В от уставки по U _{min} или при снижении напряжения ниже 145 В	с	0,12
Фиксированное время срабатывания при импульсном повышении напряжения более 420 В при длительности импульса более 1,5 мс не более	мс	0,02
Фиксированное время срабатывания при повышении напряжения более 30 В от уставки по U _{max} или выше 285 В	с	
Максимальный коммутируемый ток (активной нагрузки)	А	16
Точность определения порога срабатывания по напряжению	В	до 3
Минимальное напряжение, при котором сохраняется работоспособность (действующее значение)	В	120
Максимальное напряжение, при котором сохраняется работоспособность (действующее значение)	В	400
Гистерезис возврата по напряжению	В	4
Мощность потребления при неподключенной нагрузке	Вт	до 15
Коммутационный ресурс выходных контактов:		
-под нагрузкой 16 А, не менее	раз	100тыс
-под нагрузкой 5 А, не менее	раз	1млн
Габаритные размеры	мм	
Масса, не более	кг	0,160

РН-122



Кнопки для настройки прибора

РН-122

Наименование	Ед. измер.	Значение
Номинальное напряжение питания	В	220/230
Частота сети	Гц	47 – 65
Гармонический состав напряжения	-	ДСТУ EN 50160:2014
Диапазон регулирования:		
-срабатывания по U _{min}	В	160 – 210
-срабатывания по U _{max}	В	230 – 290
-время автоматического повторного включения	с	5 – 900
Фиксированное время срабатывания по U _{max}	с	0,5
Фиксированное время задержки отключения по U _{min}	с	7
Фиксированное время срабатывания при снижении напряжения ниже 145 В, секунд	с	0,12
Фиксированное время срабатывания при импульсном повышении напряжения более 420 В при длительности импульса более 1мс не более	мс	0,02
Погрешность определения порога срабатывания по напряжению, не более	В	3
Максимальный коммутируемый ток (активной нагрузки)	А	16
Точность определения порога срабатывания по напряжению	В	до 3
Минимальное напряжение, при котором сохраняется работоспособность (действующее значение)	В	120
Максимальное напряжение, при котором сохраняется работоспособность (действующее значение)	В	400
Гистерезис возврата по напряжению	В	5
Мощность потребления при неподключенной нагрузке	Вт	до 1,3
Мощность подключаемой нагрузки не более	кВт	до 3,6
Коммутационный ресурс выходных контактов:		
-под нагрузкой 16 А, не менее	раз	100тыс
-под нагрузкой 5 А, не менее	раз	1млн
Габаритные размеры (рис.1), HxBxL, мм	мм	122x61x76
Масса, не более	кг	0,160

* - Интеллектуальная система Smart Off обеспечивает отключение устройств при недопустимых перепадах напряжения и блокирует срабатывание реле при незначительных его колебаниях. Исключение ошибочных срабатываний реле при кратковременном снижении напряжения (пусковые просадки). При таких кратковременных снижениях напряжения ниже уставки техники вред не наносится

Однофазные реле напряжения

RN-117



Индикаторы состояния реле

Фиксированные настройки

RN-117

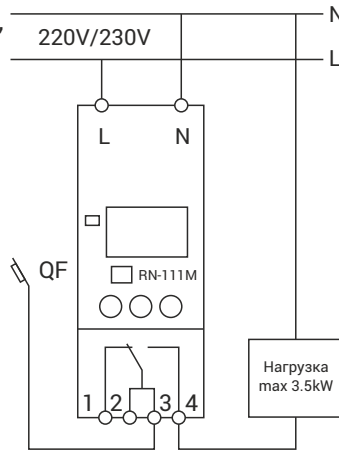
Наименование	Ед. измер.	Значение
Номинальное напряжение питания	В	220/230
Частота сети	Гц	47 – 65
Гармонический состав напряжения	-	ДСТУ EN 50160:2014
Диапазон регулирования:		
-срабатывания по U _{min}	В	160 – 210
-срабатывания по U _{max}	В	230 – 290
-время автоматического повторного включения	с	5 – 900
Время срабатывания защиты при напряжении выше 265 В	с	1
Время срабатывания защиты при напряжении выше 265 В	с	0,03
Фиксированное время срабатывания при снижении напряжения ниже 145 В, секунд	с	0,12
Фиксированное время срабатывания при импульсном повышении напряжения более 420 В при длительности импульса более 1мс, не более	мс	0,02
Время срабатывания защиты при напряжении ниже 165 В	с	7
Время срабатывания защиты при напряжении ниже 145 В	с	0,12
Максимальный коммутлируемый ток (активной нагрузки), не менее	А	16
Точность определения порога срабатывания по напряжению, не более	В	3
Минимальное напряжение, при котором сохраняется работоспособность (действующее значение)	В	120
Максимальное напряжение, при котором сохраняется работоспособность (действующее значение)	В	420
Гистерезис возврата по напряжению	В	4
Время автоматического повторного включения	с	5
Потребляемая мощность при неподключенной нагрузке, не более	Вт	2
Коммутационный ресурс выходных контактов:		
-под нагрузкой 16 А, не менее	раз	100тыс
-под нагрузкой 5 А, не менее	раз	1млн
Габаритные размеры (рис.1), HxVxL, мм	мм	см. рис.1
Масса, не более	кг	0,160

RN-111M



Помимо основной задачи, защиты потребителя от недопустимых перепадов напряжения электрической сети, имеет ряд опций:

- цифровой индикатор;
- переключатель режимов работы
- реле напряжения с контролем верхнего и нижнего порога;
- реле минимального напряжения;
- реле максимального напряжения;
- реле обрыва нуля;
- задержка на включение.



RN-111M

Наименование	Ед. измер.	Значение
Номинальное напряжение питания	В	220/230
Частота сети	Гц	47 – 65
Гармонический состав напряжения	-	ДСТУ EN 50160:2014 (EN 50160:2010, IDT)
Диапазон регулирования:		
-срабатывания по U _{min}	В	170 – 230
-срабатывания по U _{max}	В	240 – 290
-время автоматического повторного включения	с	5 – 900
Фиксированное время срабатывания по U _{max}	с	1
Фиксированное время задержки отключения по U _{min}	с	12
Фиксированное время срабатывания при снижении напряжения более 60 В от порога по U _{min}	с	0,2
Фиксированное время срабатывания при повышении напряжения более 30 В от уставки по U _{max}	с	0,12
Максимальный коммутлируемый ток (активной нагрузки)	А	16
Точность определения порога срабатывания по напряжению	В	до 3
Минимальное напряжение, при котором сохраняется работоспособность (действующее значение)	В	100
Максимальное напряжение, при котором сохраняется работоспособность (действующее значение)	В	400
Гистерезис возврата по напряжению	В	4-5
Мощность потребления при неподключенной нагрузке	Вт	до 3,5
Коммутационный ресурс выходных контактов:		
-под нагрузкой 16 А, не менее	раз	100тыс
-под нагрузкой 5 А, не менее	раз	1млн
Габаритные размеры	мм	90x36x64,5
Масса, не более	кг	0,1
Изделие сохраняет свою работоспособность при любом положении в пространстве		
Материал корпуса – самозатухающий пластик		

RN-113



Предназначено для отключения однофазной нагрузки 220-230 В, 50 Гц при недопустимых колебаниях напряжения в сети с последующим автоматическим включением после стабилизации сети: при мощности нагрузки до 7,0 кВт (32 А) отключение производится непосредственно выходными контактами реле; Имеет все опции RN-111M. Монтируется на дин рейку в щит, для защиты группы однофазной техники.

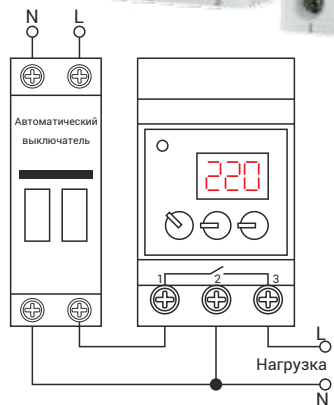
RN-113

Наименование	Ед. измер.	Значение
Номинальное напряжение питания	В	230
Частота сети	Гц	48 – 52
Гармонический состав напряжения	-	ДСТУ EN 50160:2014 (EN 50160:2010, IDT)
Диапазон регулирования:		
-срабатывания по U _{min}	В	160 – 220
-срабатывания по U _{max}	В	230 – 280
-время автоматического повторного включения	с	5 – 900
Фиксированное время срабатывания по U _{max}	с	1
Фиксированное время задержки отключения по U _{min}	с	12
Фиксированное время срабатывания при снижении напряжения более 50 В от порога по U _{min} или при снижении напряжения ниже 155 В	с	0,2
Фиксированное время срабатывания при повышении напряжения более 30 В от порога по U _{max} или выше 300 В	с	0,12
Максимальный коммутлируемый ток (активной нагрузки)	А	32
Точность определения порога срабатывания по напряжению	В	до 3
Минимальное напряжение, при котором сохраняется работоспособность (действующее значение)	В	100
Максимальное напряжение, при котором сохраняется работоспособность (действующее значение)	В	420
Гистерезис возврата по напряжению	В	4-5
Мощность потребления при неподключенной нагрузке	Вт	до 3,5
Коммутационный ресурс выходных контактов:		
-под нагрузкой 16 А, не менее	раз	100тыс
-под нагрузкой 5 А, не менее	раз	1млн
Габаритные размеры	мм	90x52,6x66,3
Масса, не более	кг	0,15
Изделие сохраняет свою работоспособность при любом положении в пространстве		
Материал корпуса – самозатухающий пластик		

Однофазные реле напряжения PH-104/PH-106



Реле напряжения «Volt control» обеспечивает отключение защищаемого оборудования, если значение напряжения сети выходит за пределы, заданные пользователем. Устанавливается в силовой щит после вводного автомата



для защиты всей техники в квартире, офисе и т.д.
 PH-104 – до 9 кВт (ток до 40 А);
 PH-106 – до 14 кВт (ток до 63 А),
 прибор оснащен функцией термозащиты.
 PH-125 – ток до 25 А, PH132 – ток до 32 А, PH-140 – ток до 40 А, PH-150 – ток до 50А, PH-163 – ток до 63 А

PH-104/PH-106

Наименование	Ед.измер.	Значение
Максимальный коммутируемый ток при активной нагрузке	А	40 / 63
Максимальная коммутируемая мощность при активной нагрузке	кВт	9 / 14
Максимальная коммутируемая мощность при cos =1,0	кВА	9 / 14
Максимальная коммутируемая мощность при cos =0,4	кВА	1,6 / 2,0
Защита от перегрева		нет / есть
Номинальное напряжение	В	220-230
Частота сети	Гц	47 – 65
Установка (монтаж) изделия	-	DIN-рейка 35 мм
Степень защиты лицевой панели	-	IP40
Степень защиты клемм	-	IP10
Класс защиты от поражения электрическим током	-	II
Климатическое исполнение	-	УХЛ4
Допустимая степень загрязнения	-	II
Категория перенапряжения	-	II
Номинальное напряжение изоляции	В	450
Номинальное импульсное выдерживаемое напряжение	кВ	2,5
Сечение проводов для подключения к клеммам	мм ²	0,5 – 16,0
Момент затяжки винтов клеммника	Н*м	2±0,2
Гармонический состав напряжения	-	ДСТУ EN 50160:2014
Диапазон регулирования:		
-срабатывания по Umin	В	160 – 210
-срабатывания по Umax	В	230 – 280
-время автоматического повторного включения	с	5 – 900
Фиксированное время срабатывания по Umax	с	1
Фиксированное время задержки отключения по Umin	с	7
Фиксированное время срабатывания при импульсном повышении напряжения более 420 В при длительности импульса более 1,5 мс, не более 60 В от уставки по Umin или при снижении напряжения ниже 145 В	с	0,12
Фиксированное время срабатывания при повышении напряжения более 30 В от уставки по Umax или при повышении напряжения выше 285 В	с	0,12
Время подготовки к работе после подачи питания	с	0,3 – 0,4
Точность определения порога срабатывания по напряжению	В	3
Гистерезис возврата по напряжению	В	4-5
Ток потребления от сети, не более	мА	10
Коммутационный ресурс выходных контактов:		
-под нагрузкой 16 А, не менее	раз	100тыс
-под нагрузкой 5 А, не менее	раз	1млн
Габаритные размеры	мм	52,5x93x66,5
Масса, не более	кг	0,175
Материал корпуса – самозатухающий пластик		

PH-118

Имеет уменьшенные габариты - 1 модуль.

PH-119

Мощность нагрузки: PH-118 – до 2,3 кВт (ток до 10А)

PH-119 – до 3,6 кВт (ток до 16А)

Фиксирует максимальное и минимальное значения напряжения, при котором произошло отключение реле.

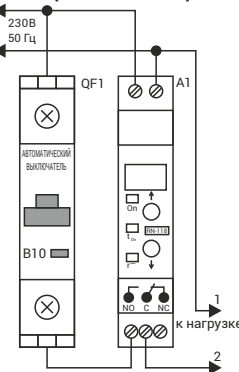
Индیکیрует действующее значение входного напряжения и состояние выходных контактов реле.

Устанавливается

в щите и защищает несколько бытовых приборов.


PH-118/PH-119

Наименование	Ед.измер.	Значение
Номинальное напряжение питания	В	220/240
Частота сети	Гц	47 – 65
Гармонический состав напряжения	-	ДСТУ EN 50160:2014
Диапазон регулирования:		
-срабатывания по Umin	В	160 – 220
-срабатывания по Umax	В	230 – 290
-время автоматического повторного включения	с	5 – 900
Фиксированное время срабатывания по Umax	с	0,5
Фиксированное время задержки отключения по Umin	с	7
Фиксированное время срабатывания при импульсном повышении напряжения более 420 В при длительности импульса более 1,5 мс, не более 145 В	мс	0,02
Фиксированное время срабатывания при снижении напряжения ниже 145 В	с	0,15
Максимальный коммутируемый ток (активной нагрузки) PH-118	А	10
Максимальный коммутируемый ток (активной нагрузки) PH-119	А	16
Точность определения порога срабатывания по напряжению	В	до 3
Минимальное напряжение, при котором сохраняется работоспособность (действующее значение)	В	120
Максимальное напряжение, при котором сохраняется работоспособность (действующее значение)	В	420
Гистерезис возврата по напряжению	В	4-5
Мощность потребления при неподключенной нагрузке не более	Вт	2
Коммутационный ресурс выходных контактов:		
-под нагрузкой 16 А, не менее	раз	100тыс
-под нагрузкой 5 А, не менее	раз	1млн
Габаритные размеры	мм	90 x 65 x 18
Масса, не более	кг	0,10
Изделие сохраняет свою работоспособность при любом положении в пространстве		
Материал корпуса – самозатухающий пластик		



Индикатор напряжения

PH-11

Цифровой однофазный индикатор
 Предназначен для измерения и индикации действующего значения напряжения однофазной сети.

PH-11

Наименование	Ед.измер.	Значение
Номинальное напряжение питания	В	230
Частота сети	Гц	48 – 62
Гармонический состав напряжения	-	ДСТУ EN 50160:2014
Диапазон измеряемого напряжения	В	100-450
Погрешность измерения напряжения в диапазоне 150 – 250 В	В	2
Погрешность измерения напряжения в диапазоне 100 – 450 В	В	4
Минимальное напряжение, при котором сохраняется работоспособность	В	90
Максимальное напряжение, при котором сохраняется работоспособность	В	450
Мощность потребления	Вт	до 3,5
Габаритные размеры (два модуля типа S) H*B*L	мм	90x36x59,5
Масса, не более	кг	0,15
Изделие сохраняет свою работоспособность при любом положении в пространстве		
Материал корпуса – самозатухающий пластик		



Трёхфазные реле напряжения

Данные приборы применяются для защиты трехфазных приборов от некачественного сетевого напряжения. Устанавливаются в шкафы управления и силовые щиты. Широко применяются в щитах автоматического ввода резерва в качестве органа контроля сети.

РНПП-311М Отслеживает нарушение чередования фаз, действующее значение напряжения.

Защищает трехфазное электрооборудование от аварий:

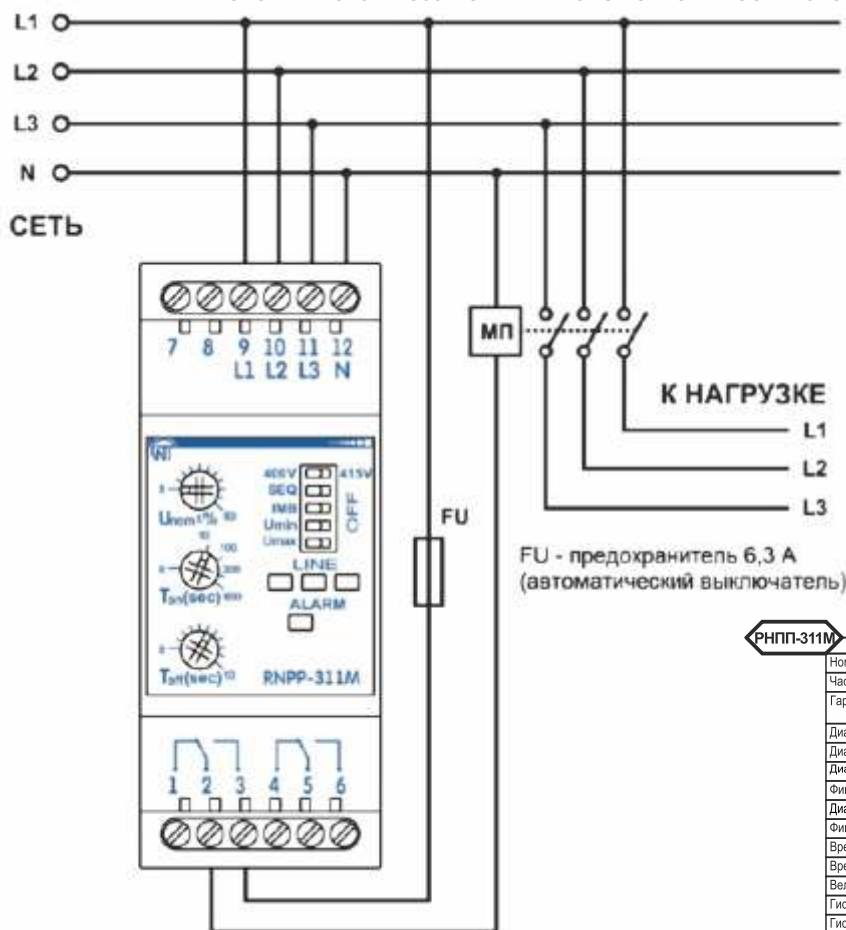
- выход значения напряжения за пределы установки
- нарушение последовательности и слипания фаз
- нарушения полнофазности и симметричности сетевого напряжения.

Возможность выбора контролируемого напряжения 400/415 В

Возможность отключения контроля по чередованию фаз:

- последовательности и слипания фаз;
- полнофазности и симметричности сетевого напряжения;
- понижения напряжения;
- повышения напряжения.

Реле является незаменимым элементом любых схем АВР, а также схем управления питанием.



РНПП-311М	Наименование	Ед. измер.	Значение
	Номинальное фазовое/линейное напряжение	В	400 - 230, 415 - 240
	Частота сети	Гц	45 - 55
	Гармонический состав напряжения	-	ДСТУ EN 50160:2014 (EN 50160:2010, IDT)
	Диапазон регулирования по U _{min}	%	5
	Диапазон регулирования по U _{max}	%	50
	Диапазон регулирования времени срабатывания защиты	с	0 - 10
	Фиксированная задержка срабатывания по U _{max}	с	12
	Диапазон регулирования времени АПВ	с	0 - 600
	Фиксированная задержка срабатывания по минимальному	с	12*
	Время срабатывания при обрыве одной из фаз, не более	с	0,2
	Время готовности при подаче напряжения питания, не более	с	0,2**
	Величина определения перекоса фаз	В	30
	Гистерезис возврата по напряжению	В	5 - 6
	Гистерезис по перекосу фаз	В	5 - 6
	Точность определения порога срабатывания по напряжению, не более	В	3
	Точность определения перекоса, не более	%	2
	Напряжение, при котором сохраняется работоспособность:		
	- по одной фазе	В	140 - 450
	- по трём фазам	В	95 - 450
	Потребляемая мощность (под нагрузкой), не более	Вт	1,2
	Максимальный коммутлируемый ток выходных контактов	А	5
	Коммутационный ресурс выходных контактов:		
	- под нагрузкой 16 А, не менее	раз	100 тыс
	- под нагрузкой 5 А, не менее	раз	1 млн
	Назначение изделия	-	Аппаратура управления и распределения
	Номинальный режим работы	-	Продолжительный
	Степень защиты:		
	- лицевой панели	-	IP40
	- клемника	-	IP20
	Класс защиты от поражения электрическим током	-	0
	Климатическое исполнение	-	УХЛ3.1
	Допустимая степень загрязнения	-	II
	Категория перенапряжения	-	III
	Номинальное напряжение изоляции	В	450
	Номинальное импульсное выдерживаемое напряжение	кВ	2,5
	Сечение проводов для подключения к клеммам	мм ²	0,5 - 1,5
	Момент затяжки винтов клемника	Н*м	0,4
	Масса, не более	кг	0,1
	Габаритные размеры	мм	90,2x36x64,5

Трёхфазные реле напряжения

РНПП-312

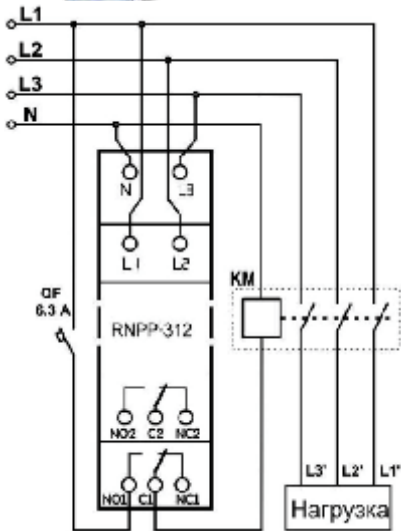


Отслеживает действующее значение напряжения. Защищает трехфазное электрооборудование от аварий:

- нарушение чередования фаз
- выход значения напряжения за пределы уставки
- нарушение последовательности и слипания фаз
- нарушения полнофазности и симметричности сетевого напряжения.

РНПП-312

Наименование	Ед.измер.	Значение
Номинальное фазовое/линейное напряжение	В	400 - 230, 415 - 240
Частота сети	Гц	45 - 65
Гармонический состав напряжения	-	ДСТУ EN 50160:2014
Диапазон регулирования по U _{min}	%	5
Диапазон регулирования по U _{max}	%	50
Диапазон регулирования времени срабатывания защиты	с	0 - 10
Фиксированная задержка срабатывания по U _{max}	с	12
Диапазон регулирования времени АПВ	с	0 - 600
Фиксированная задержка срабатывания по минимальному	с	12*
Время срабатывания при обрыве одной из фаз, не более	с	0,2
Время готовности при подаче напряжения питания, не более	с	0,2**
Величина определения перекоса фаз	В	30
Гистерезис возврата по напряжению	В	5 - 6
Гистерезис по перекосу фаз	В	5 - 6
Точность определения порога срабатывания по напряжению, не более	В	3
Напряжение, при котором сохраняется работоспособность:	В	95 - 450
-по одной фазе	В	95 - 450
-по трём фазам	В	95 - 450
Потребляемая мощность (под нагрузкой), не более	Вт	1,2
Максимальный коммутируемый ток выходных контактов	А	5
Коммутационный ресурс выходных контактов:	раз	100тыс
-под нагрузкой 16 А, не менее	раз	1млн
-под нагрузкой 5 А, не менее	раз	
Назначение изделия	-	Аппаратура управления и распределения.
Номинальный режим работы	-	Продолжительный
Степень защиты:	-	
-лицевой панели	-	IP40
-клемника	-	IP20
Класс защиты от поражения электрическим током	-	II
Климатическое исполнение	-	УХЛ3.1
Допустимая степень загрязнения	-	II
Категория перенапряжения	-	III
Номинальное напряжение изоляции	В	450
Номинальное импульсное выдерживаемое напряжение	кВ	4,0
Сечение проводов для подключения к клеммам	мм ²	0,5 - 1,5
Момент затяжки винтов клемника	Н*м	0,4
Масса, не более	кг	0,1
Габаритные размеры	мм	90x17,8x64,4



Возможность выбора контролируемого напряжения 400/415 В

Возможность отключения контроля по:

- последовательности и слипания фаз;
- полнофазности и симметричности сетевого напряжения;
- понижения напряжения;
- повышения напряжения.

Реле является незаменимым элементом любых схем АВР, а также схем управления питанием.

РНПП-311.1



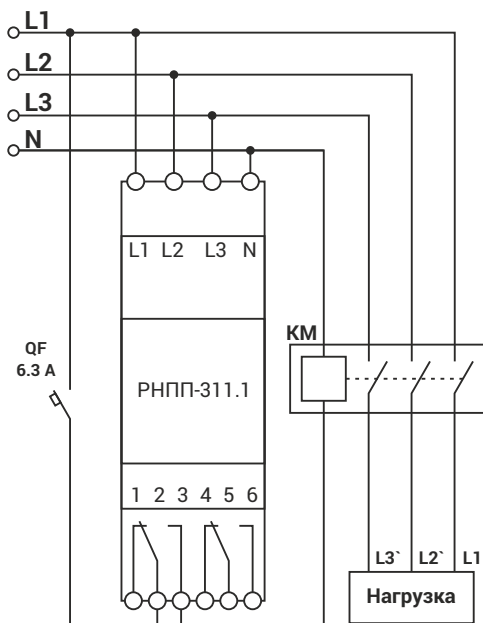
Имеет: одну совмещенную регулировку % отклонения от U_{ном}. Совмещенную индикацию по всем авариям, питание от трех фаз. Защищает от:

- недопустимых колебаниях напряжения в сети с продолжительностью не менее 0,02 с;
- нарушении амплитудной симметрии сетевого напряжения (перекосе фаз);
- обрыве, нарушении последовательности и слипании фаз."

С высокой эффективностью может быть использовано для защиты холодильной, компрессорной, вентиляционной техники.

РНПП-311.1

Наименование	Ед.измер.	Значение
Номинальное фазовое/линейное напряжение	В	230 - 400
Частота сети	Гц	45 - 55
Гармонический состав(несинусоидальность) напряжения питания	-	ГОСТ 32144-2013
Диапазон регулирования по U _{max} /U _{min}	%	5 - 25
Фиксированная задержка срабатывания по U _{min}	с	12
Фиксированное напряжение срабатывания по перекосу фаз	В	60
Фиксированная задержка срабатывания по U _{max}	с	1,5 (0,1 - как опция)
Фиксированная время срабатывания при обрыве одной из фаз	с	1,5 (0,1 - как опция)
Время АПВ после восстановления параметров напряжения	с	5
Гистерезис по напряжению	В	5 - 6
Точность определения порога срабатывания по напряжению, не более	В	3
Напряжение, при котором сохраняется работоспособность	В	95 - 450
Мощность потребления (при не подключённой нагрузке), не более	Вт	3,0
Климатическое исполнение	-	УХЛ3.1
Коммутационный ресурс под нагрузкой 5 А, не менее	раз	100 000
Степень защиты:	-	
-лицевой панели	-	IP40
-клемника	-	IP20
Допустимая степень загрязнения	-	II
Категория перенапряжения	-	III
Номинальное напряжение изоляции	В	450
Номинальное импульсное выдерживаемое напряжение	кВ	4
Сечение проводов для подключения к клеммам	мм ²	0,5 - 2
Момент затяжки винтов клемника	Н*м	0,4
Габаритные размеры	мм	90,2x36x64,5
Масса, не более	кг	0,1
Установка (монтаж) изделия – стандартная DIN-рейка 35 мм		
Изделие сохраняет свою работоспособность при любом положении в пространстве		
Материал корпуса – самозатухающий пластик		
Вредные вещества в количестве, превышающем предельно допустимые концентрации, отсутствуют		
Примечание: * - по заказу Покупателя время АПВ может быть изменено на следующие значения - 0, 10, 60, 100, 150, 200, 250 секунд		





Трёхфазные реле напряжения

РНПП-301



Прибор предназначен для защиты трехфазных потребителей от аварий по напряжению.

Имеет шесть регулировок:
 - порог по максимальному напряжению;
 - порог по минимальному напряжению;
 - перекос фаз в %;
 - время срабатывания при снижении напряжения;

- время срабатывания при прочих видах аварии;
 - время включения нагрузки после восстановления параметров сети.

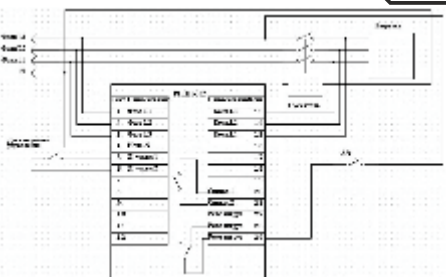
Защита от залипания пускателя

Режим контроля фазного или линейного напряжения.

РНПП-301

Наименование	Ед. измер.	Значение
Номинальное фазовое/линейное напряжение	В	220 - 230
Частота сети	Гц	47 - 65
Гармонический состав напряжения	-	ДСТУ EN 50160:2014
Диапазон регулирования по U _{min}	%	5
Диапазон регулирования по U _{max}	%	25
Диапазон регулирования по перекосу фаз	%	5 - 20
Диапазон регулирования по T _{min}	с	0 - 20
Диапазон регулирования по T _{ср}	с	0 - 20
Диапазон регулирования по T _{ср}	с	0 - 10
Диапазон регулирования по T _{вкл}	с	0 - 600
Минимальное время срабатывания при достижении пороговых	с	0,1
Время готовности при подаче напряжения на реле, не более	с	0,2
Гистерезис возврата по напряжению (коэффициент возврата)	В	5 - 6
Точность определения порога срабатывания по напряжению, не более	-	до 3
Точность определения перекося, не более	%	1,5
Напряжение, при котором сохраняется работоспособность	%	50 - 110
Потребляемая мощность (под нагрузкой), не более	Вт	3
Максимальный ток выходных контактов коммутируемый	А	5
Коммутационный ресурс выходных контактов: - под нагрузкой 16 А, не менее - под нагрузкой 5 А, не менее	раз раз	100тыс 1млн
Степень защиты: - реле - клемника	- -	IP40 IP20
Климатическое исполнение	-	УХЛ3.1
Диапазон рабочих температур	°С	от -35 до +55
Допустимая степень загрязнения	-	II
Категория перенапряжения	-	III
Номинальное напряжение изоляции	В	450
Номинальное импульсное выдерживаемое напряжение	кВ	4
Сечение проводов для подключения к клеммам	мм ²	0,5 - 2,0
Момент затяжки винтов клемника	Н*м	0,4
Масса, не более	кг	0,2
Габаритные размеры - четыре модуля типа S	мм	
Монтаж на стандартную DIN-рейку 35 мм		
Положение в пространстве - произвольное		

РНПП-302



РНПП-302

Наименование	Ед. измер.	Значение
Номинальное фазовое/линейное напряжение	В	220 - 380(230/400 или 240/415)В
Частота сети	Гц	45 - 65
Гармонический состав напряжения	-	ДСТУ EN 50160:2014
Цифровой вход дистанционного включения/выключения устройства		
Перекидной перекидной линейный выход для управления магнитным пускателем - 8 А, 250 В при cos φ=1;		
Нормально разомкнутый контакт реле сигнализации - 8 А, 250 В при cos φ=1		
Потребляемая мощность (под нагрузкой), не более	Вт	5
Степень защиты: - прибора - клемника	- -	IP40 IP20
Климатическое исполнение	-	УХЛ3.1
Диапазон рабочих температур	°С	от -35 до +55
Сечение проводов для подключения к клеммам	мм ²	0,25 - 2,50
Момент затяжки винтов клемника	Н*м	0,4
Масса, не более	кг	0,3
Монтаж на стандартную DIN-рейку 35 мм		

Помимо всех функций РНПП-311М, РНПП-301, имеет расширенные настройки: возможность установки времени задержки отключения по всем авариям, настройка уставок срабатывания, возможность отключения защит, что позволяет производить более точную настройку защиты. Дисплей поочередно отображает фазное и линейное напряжение, индицирует вид аварии. Защита от залипания пускателя.



Трёхфазный индикатор напряжения

РН-12



Трёхфазный индикатор РН-12 предназначен для индикации наличия фазных напряжений в трёхфазной сети переменного тока.

РН-12

Наименование	Ед. измер.	Значение
Номинальное напряжение сети: переменное трёхфазное с общей нейтралью	В	3*400N
Частота сети	Гц	45 - 65
Максимальная потребляемая мощность	Вт	0,5
Номинальный режим работы		Продолжительный
Степень защиты: - лицевая панель - клемника	- -	IP40 IP20
Климатическое исполнение	-	УХЛ3.1
Климатическое исполнение	-	УХЛ3.1
Допустимая степень загрязнения	-	II
Категория перенапряжения	-	II
Класс защиты от поражения электрическим током	-	II
Номинальное напряжение изоляции	В	450
Номинальное импульсное выдерживаемое напряжение	кВ	2,5
Сечение проводов для подключения к клеммам	мм ²	0,3 - 3,3
Момент затяжки винтов клемм	Н*м	0,4
Габаритные размеры, HxВxL	мм	90x18x64,5
Масса, не более	кг	0,08
Установка (монтаж) изделия - стандартная DIN-рейка 35 мм		
Изделие сохраняет свою работоспособность при любом положении в пространстве		
Материал корпуса - самозатухающий пластик		

Реле времени

Реле времени предназначены для отсчета временных интервалов, управления различными исполнительными устройствами, отключения и включения исполнительных устройств с заданной периодичностью.

РЭВ-201М



Позволяет коммутировать цепи переменного тока с напряжением ~ 220-230 В / 50 Гц и постоянного тока с напряжением 24-100 В по заданному алгоритму. Применяется для включения/отключения нагрузки с заданной.

Обеспечивает по каждому каналу следующие режимы работы:

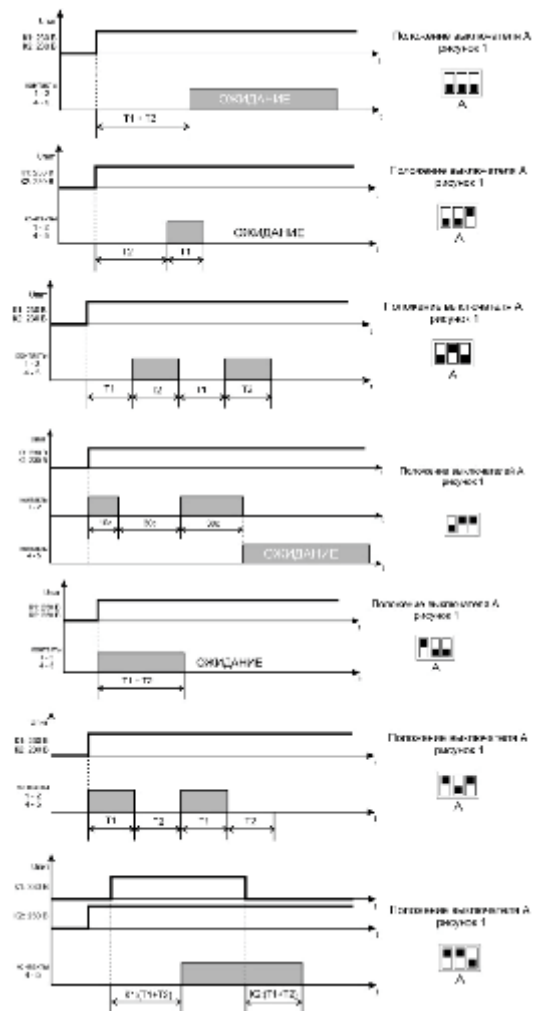
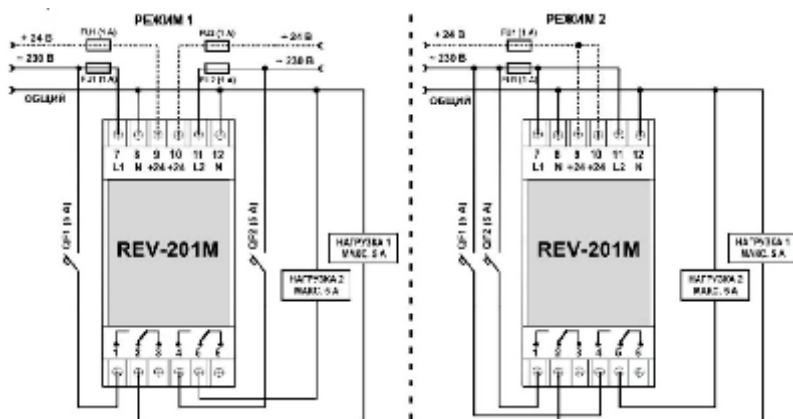
- реле с задержкой на включение;
- реле импульсное;
- реле периодическое (циклическое);
- реле управления (в т.ч. предпусковой сигнализации);
- режим задержки на отключение.

Питание реле переменным напряжением 220-230 В, так и постоянного напряжения 24 В. Уменьшен габарит корпуса до 2-х модулей. Применяется для включения/отключения нагрузки с выдержкой времени по одному из режимов работы.

РЭВ-201М

Наименование	Ед.измер.	Значение	
Номинальное напряжение питания: переменное однофазное постоянное напряжение	В	230 - 240 24 (±10%)	
Частота питающей сети	Гц	50 - 60	
Напряжение, при котором сохраняется работоспособность	В	150 - 300	
Гармонический состав (несинусоидальность) напряжения питания	-	ДСТУ EN 50160:2014 (EN 50160:2010, IDT)	
Время готовности при подаче напряжения питания, не более	%	0,25	
Точность удержания временного порога, не менее	%	1,5	
Точность выставления порога (точность шкалы), не менее	%	4	
Число алгоритмов работы	-	7	
Диапазон регулирования времени разбит на 8 поддиапазонов	T1	T2	
	0 - 1 с	0 - 10 с	
	0 - 10 с	0 - 100 с	
	0 - 100 с	0 - 1 мин	
	0 - 1 мин	0 - 10 мин	
	0 - 10 мин	0 - 100 мин	
	0 - 100 мин	0 - 1 ч	
	0 - 1 ч	0 - 10 ч	
0 - 10 ч	0 - 20 ч		
Регулировка выдержки времени	-	плавная	
Назначение изделия	-	Аппаратура управления и распределения.	
Номинальный режим работы	-	Продолжительный	
Число и вид контактов на каждый канал (перекидные)	-	1	
Климатическое исполнение	-	УХЛ3.1	
Степень защиты:	-	IP40	
	-	IP20	
Коммутационный ресурс выходных контактов:	-под нагрузкой 16 А, не менее	раз	100тыс
	-под нагрузкой 5 А, не менее	раз	1млн
Потребляемая мощность (под нагрузкой), не более	Вт		1
Допустимая степень загрязнения	-		II
Категория перенапряжения	-		II
Класс защиты от поражения электрическим током	-		II
Номинальное напряжение изоляции	В		450
Номинальное импульсное выдерживаемое напряжение	кВ		2,5
Сечение проводов для подключения к клеммам	мм ²		0,5 - 2
Момент затяжки винтов клеммника	Н*м		0,4
Масса, не более	кг		0,15
Габаритные размеры	мм		100 x 36 x 66
Установка (монтаж) изделия - стандартная DIN-рейка 35 мм			
Изделие сохраняет свою работоспособность при любом положении в пространстве			
Материал корпуса - самозатухающий пластик			

№	Положение переключателей D1, D2	Предел регулировки T1	Предел регулировки T2
1		0 - 1 с	0 - 10 с
2		0 - 10 с	0 - 100 с
3		0 - 100 с	0 - 1 мин
4		0 - 1 мин	0 - 10 мин
5		0 - 10 мин	0 - 100 мин
6		0 - 100 мин	0 - 1 ч
7		0 - 1 ч	0 - 10 ч
8		0 - 10 ч	0 - 20 ч



Реле времени

РЭВ-120

Прибор монтируется на дин рейку и занимает один модуль в щите. Имеет канал с нормально открытыми и нормально закрытыми контактами.

На лицевой части прибора находятся:

- регулятор установки временного интервала «Т»,
- регулятор установки времени «Т»,
- регулятор установки режима работы «W».

В REV-120 предусмотрено десять режимов работы:



Положение ручки ΔT	Временной интервал	Положение ручки ΔT	Временной интервал
1s	от 0,1 ... 1 с	1d	от 1 до 10 ч
10s	от 1 до 10 с	10d	от 1 до 10 дней
1m	от 6 с до 1 мин	ON	постоянно включено
10m	от 1 до 10 мин	OFF	постоянно отключено
1h	от 6 мин до 1 ч		

Название и положение ручки W	Описание
Задержка на включение 	
Выдержка времени при подаче питания 	
Периодический с задержкой при включении 	
Периодический с выдержкой времени при включении 	
Задержка на отключение 	
Импульсный 1 	
Импульсный 2 	
Задержка включения-выключения 	
Шаг реле нагрузки 	
Генератор импульса 0,5 с 	

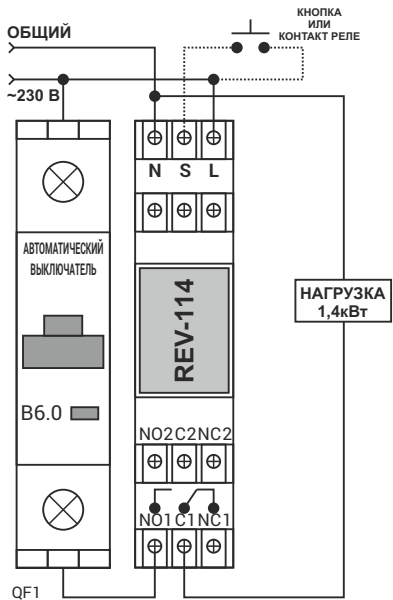
РЭВ-120	Наименование	Ед.измер.	Значение
	Номинальное напряжение питания	В	230 - 240
	Частота питающей сети	Гц	45 - 62
	Напряжение, при котором сохраняется работоспособность	В	130 - 300
	Гармонический состав (несинусоидальность) напряжения питания	-	ДСТУ EN 50160:2014 (EN 50160:2010, IDT)
	Время готовности при подаче напряжения питания, не более	%	0,4
	Точность удержания временного порога, не менее	%	0,5
	Точность установки времени (точность шкалы), не менее	%	2,5
	Число режимов работы	-	10
	Диапазон регулирования времени разбит на 10 поддиапазонов	0,1 ... 1 с 1 ... 10 с 6 с ... 1 мин 1 ... 10 мин 6 мин ... 1 ч 1 ... 10 ч 0,1 ... 1 дня 1 ... 10 дней постоянно включено постоянно отключено	
	Регулировка выдержки времени		плавная
	Назначение изделия		Аппаратура управления и распределения.
	Номинальный режим работы		Продолжительный
	Число и вид контактов на каждый канал (перекидные)	-	2
	Климатическое исполнение	-	УХЛ3.1
	Степень защиты:		
	-корпуса	-	IP40
	-клемника	-	IP20
	Коммутационный ресурс выходных контактов:		
	-под нагрузкой 16 А, не менее	раз	100тыс
	-под нагрузкой 5 А, не менее	раз	1млн
	Потребляемая мощность (под нагрузкой), не более	Вт	0,5
	Допустимая степень загрязнения	-	II
	Категория перенапряжения	-	II
	Класс защиты от поражения электрическим током	-	II
	Номинальное напряжение изоляции	В	450
	Номинальное импульсное выдерживаемое напряжение	кВ	2,5
	Сечение проводов для подключения к клеммам	мм ²	0,5 - 2
	Момент затяжки винтов клемника	Н*м	0,4
	Масса, не более	кг	0,15
	Габаритные размеры	мм	90 x 65 x 18
	Установка (монтаж) изделия - стандартная DIN-рейка 35 мм		
	Изделие сохраняет свою работоспособность при любом положении в пространстве		
	Материал корпуса - самозатухающий пластик		

Реле времени

РЭВ-114

Реле времени REV-114 имеет уменьшенные размеры 1 модуль. Оснащено кнопками управления и цифровым индикатором.

Применяется для включения рекламных конструкций (призм), включения сигнализации и т.д. Имеет 17 режимов работы:

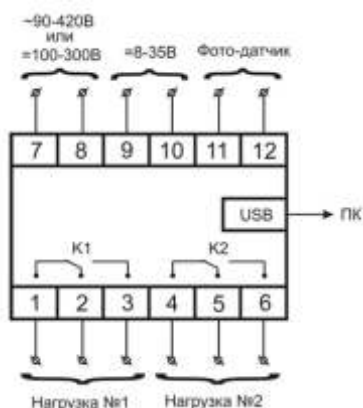
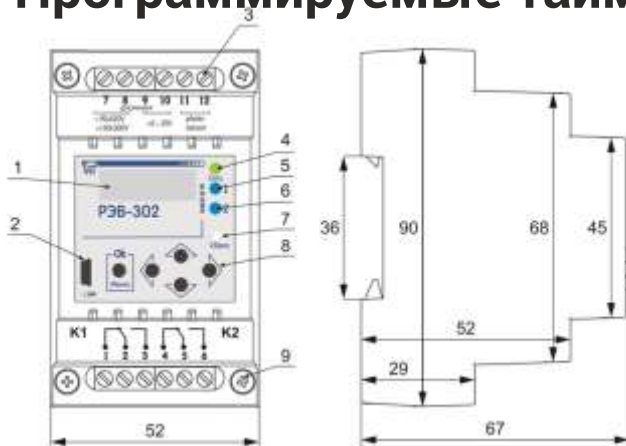


Номер и название режима	Описание	Техническое описание
1 Задержка на включение	Техническое описание: L, N, ON, S, NO, C, NC. TOF. ОЖИДАНИЕ.	7 Задержка на включение с внешним запуском
2 Выдержка времени при подаче питания	Техническое описание: L, N, ON, S, NO, C, NC. TON. ОЖИДАНИЕ.	8 Импульсный I с внешним запуском
3 Периодический с задержкой при включении	Техническое описание: L, N, ON, S, NO, C, NC. TOF, TON, TOF, TON.	9 Импульсный II с внешним запуском
4 Периодический с выдержкой времени при включении	Техническое описание: L, N, ON, S, NO, C, NC. TON, TOF, TON, TOF.	10 Задержка включения-выключения с внешним запуском
5 Генератор импульса	Техническое описание: L, N, ON, S, NO, C, NC. TOF, TON, TOF, TON.	11 Шаг реле нагрузки
6 Задержка на включение с внешним запуском	Техническое описание: L, N, ON, S, NO, C, NC. TOF.	12 Периодический с внешним запуском и задержкой на включение
		13 Периодический с внешним запуском и выдержкой времени при включении
		14 Генератор импульса с внешним запуском
		15 Писк-стоп
		16 Всегда включено
		17 Всегда включено

РЭВ-114	Наименование	Ед.измер.	Значение
	Номинальное фазовое/линейное напряжение	В	230 - 240
	Частота сети	Гц	45 - 62
	Напряжение, при котором сохраняется работоспособность	В	185 - 280
	Допустимый гармонический состав (несинусоидальность) напряжения питания		ДСТУ EN 50160:2014
	Время готовности при подаче напряжения питания, не более	с	0,4
	Погрешность отсчета, не более	%	0,5
	Число алгоритмов работы	-	17
	Диапазон регулирования времени	дней	от 0,1 с до 10
	Регулировка выдержки времени		Кнопки на передней панели
	Цифровая индикация оставшегося времени		есть
	Назначение изделия		Аппаратура управления и распределения
	Номинальный режим работы		Продолжительный
	Число и вид контактов (переключающие)	-	2
	Климатическое исполнение	-	УХЛ3.1
	Степень защиты:		
	-лицевой панели	-	IP40
	-клемника	-	IP20
	Коммутационный ресурс выходных контактов:		
	-под нагрузкой 16 А, не менее	раз	100тыс
	-под нагрузкой 5 А, не менее	раз	1млн
	Потребляемая мощность (под нагрузкой), не более	Вт	0,5
	Допустимая степень загрязнения	-	II
	Категория перенапряжения	-	II
	Класс защиты от поражения электрическим током	-	II
	Номинальное напряжение изоляции	В	450
	Номинальное импульсное выдерживаемое напряжение	кВ	2,5
	Сечение проводов для подключения к клеммам	мм ²	0,5-2
	Момент затяжки винтов клемника	Н*м	0,4
	Масса, не более	кг	0,15
	Габаритные размеры	мм	90 x 18 x 65
	Материал корпуса - самозатухающий пластик		

Программируемые таймеры

РЭВ-302

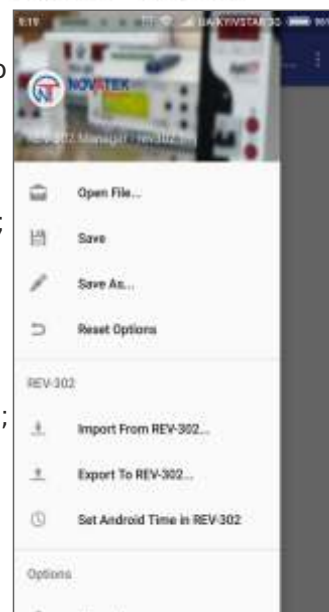


Многофункциональное реле РЭВ-302 представляет собой микро-процессорное устройство и предназначено для включения/ отключения нагрузки. Применяется для включения/отключения двух групп приборов по времени (полив по сезонам, отопление и вентиляция)и др., также для управления освещением по внешнему фотодатчику.. Имеет 2 отдельно настраиваемых канала, встроенное реле напряжения и выносной фотодатчик.

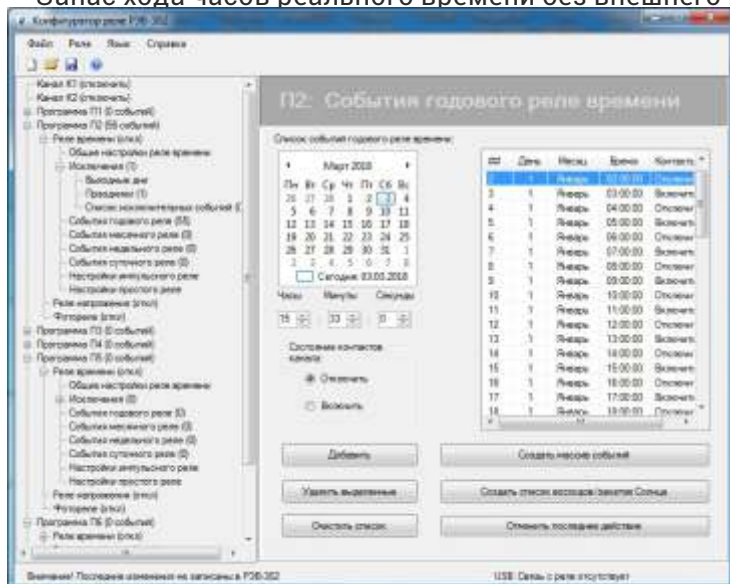
Имеет универсальное питание AC~90-420 В, DC=100-300 В или DC=8-30 В”;

Оснащен функциями суточного, недельного, месячного и годового таймера с контролем списка выходных дней и праздников;

Работает в режимах: реле напряжения, фотореле и реле времени (так же возможна работа всех режимов одновременно с учетом приоритета). 8 независимых программ управления и возможность быстрого переключения; автоматический переход на летнее/зимнее время; USB вход для подключения к персональному компьютеру или к телефону с ОС Android;

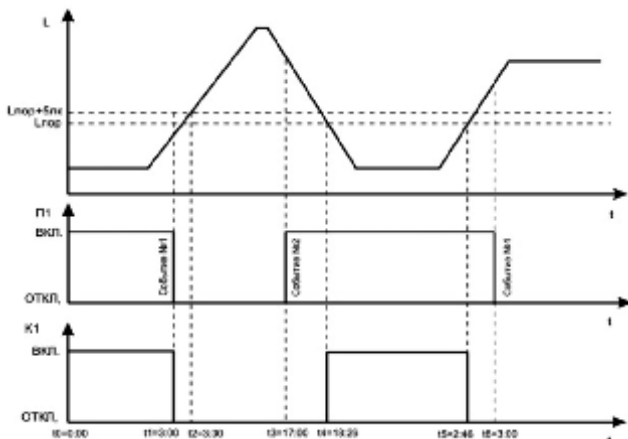


Запас хода часов реального времени без внешнего питания 10 лет.



РЭВ-302	Наименование	Ед. измер.	Значение
	Напряжение сети переменного тока (клеммы 7-8)	В	90 - 420
	Напряжение сети постоянного тока (клеммы 7-8)	В	100 - 300
	Номинальное напряжение питания постоянное (клеммы 9-10)	В	8 - 30 (под заказ)
	Частота питающей сети	Гц	50 - 60
	Потребляемая мощность (под нагрузкой), не более	ВА	3,0
	Диапазон установки нижнего порога срабатывания по напряжению Umin	В	90 - 416, но не выше Umax-dUmax
	Диапазон установки верхнего порога срабатывания по напряжению Umax	В	94 - 420, но не ниже Umin+dUmin
	Максимальное количество событий	-	5000
	Резерв хода часов при отключении напряжения питания, не менее	лет	10
	Точность установки	с	1
	Точность выставления порогов срабатывания по напряжению	В	1
	Погрешность хода часов, не более	с/сутки	1
	Погрешность измерения напряжения, не более	%	2
	Погрешность измерения освещенности до 200 люкс, не более	%	10
	Погрешность измерения освещенности от 200 люкс, %, не более	%	20
	Минимальное время коммутации контактов для реле времени	с	0,015
	Минимальное время коммутации контактов для реле напряжения	с	0,035
	Минимальное время коммутации контактов для фотореле	с	0,1
	Диапазон настройки гистерезиса нижнего порога напряжения dUmin	В	3 - 9
	Диапазон настройки гистерезиса нижнего порога напряжения dUmax	В	3 - 9
	Задержка отключения по Umin	от 0 с до 19 мин 59 с	
	Задержка отключения по Umax	от 0 с до 19 мин 59 с	
	Задержка повторного включения нагрузки	от 1 с до 19 мин 59 с	
	Диапазон установок уровня освещенности	люкс	0 - 9999
	Гистерезисы установки уровня освещенности	люкс	0 - 999
	Задержка действий, если освещенность ниже порога	от 0 с до 99 мин 59 с	
	Задержка действий, если освещенность выше порога	от 0 с до 99 мин 59 с	
	Общая задержка после подачи питания	от 0 с до 99 мин 59 с	
	Индикация срабатывания реле нагрузки	есть	
	Сохранение уставок при пропадании сетевого и резервного	есть	
	Память данных, не менее	лет	10
	Внутренний предохранитель	есть	
	Допустимая влажность без конденсата	%	70
	Подключение к компьютеру	USB	
	Длина кабеля фотодатчика в комплекте	м	2
	Расстояние между прибором и фотодатчиком не более	м	20
	Журнал событий	год/месяц/неделя/сутки	
	Степень защиты	IP20	
	Климатическое исполнение	УХЛ4	
	Диапазон рабочих температур	°С	от - 20 до +55
	Температура хранения	°С	от - 35 до +70
	Количество выходных реле (каналов)	шт	2
	Масса, не более	кг	0,2
	Габаритные размеры	мм	90 x 52 x 66
	Число и вид контактов на каждый канал (перекидные)	мм	1P

* Рекомендуется оставить параметр на значении «00 мин. 00 с.» для максимально быстрого



Программируемые таймеры

РЭВ-303



Многофункциональный таймер для управления нагрузкой. Применяется для управления наружным освещением, а также управлением вентиляцией и т.д.

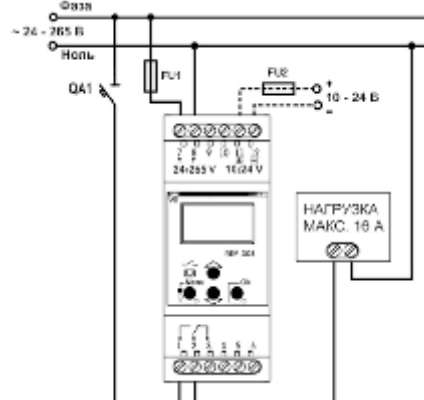
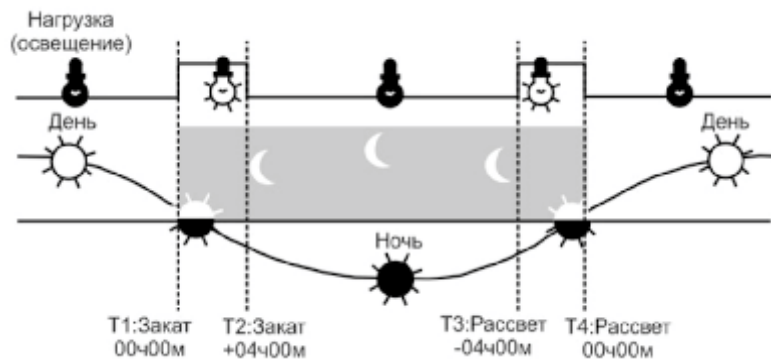
Режимы работы: суточный, недельный, астрономический (автоматически вычисляется время восхода и заката солнца на основе введенных координат и текущего времени).

Особенности таймера:

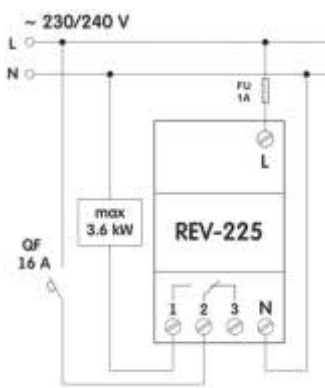
- две программы управления с возможностью быстрого переключения между ними;
 - календарь с резервом хода на 6 лет при отсутствии внешнего питания;
 - автоматический переход на летнее время;
 - графический дисплей;
- Питание 24-256 В (переменного напряжения) и 8-24 В (постоянного напряжения).

РЭВ-303

Наименование	Ед.измер.	Значение
Напряжение питания от сети	В	24 - 265
Частота питающей сети	Гц	45 - 65
Потребляемая мощность (от сети ~230 В), не более	Вт	1,5
Напряжение питания источника постоянного тока	В	10 - 24
Потребляемая мощность (от источника питания +12 В), не более	-	500
Резерв хода часов при отключенном напряжении питания (при температуре 25 °С)	лет	6
Погрешность хода часов, при температуре 25 °С, не хуже	с / сутки	1
Минимальное время коммутации контактов	с	0,015
Индикация срабатывания реле нагрузки		есть
Сохранение настроек при пропадании сетевого и резервного питания		есть
Память данных, не менее	лет	10
Число и вид контактов, 16 А	-	1 переключной
Масса, не более	кг	0,2
Габаритные размеры	мм	100 x 36 x 67
Назначение устройства	Аппаратура управления и распределения	
Номинальный режим работы	продолжительный	
Степень защиты:		
-лицевая панель	-	IP40
-клемника	-	IP20
Климатическое исполнение	-	УХЛ3.1
Допустимая степень загрязнения	-	II
Категория перенапряжения	-	II
Класс защиты от поражения электрическим током	-	II
Номинальное напряжение изоляции	В	450
Номинальное импульсное выдерживаемое напряжение	кВ	2,5
Сечение проводов для подключения к клеммам	мм ²	0,2 - 2,5
Момент затяжки винтов клемм	Н*м	0,4
Установка (монтаж) изделия - стандартная DIN-рейка 35 мм		
Изделие сохраняет свою работоспособность при любом положении в пространстве		
* Точность планируемых событий 0,1 с доступна только для простого режима работы таймера		



РЭВ-225



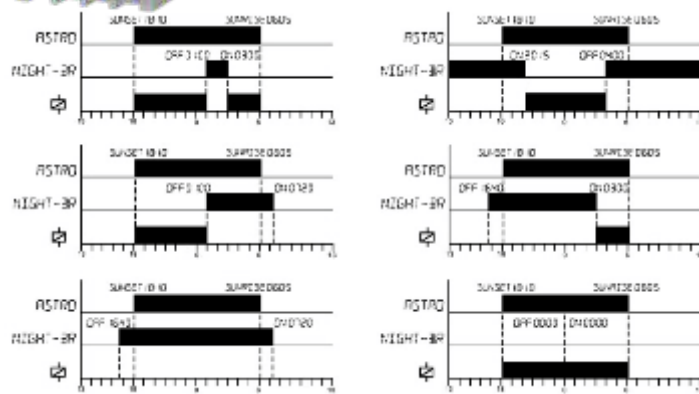
Применяется для автоматизации включения наружного освещения. РЭВ-225 работает только в астрономическом режиме с возможностью задания одного ночного перерыва и длительности выходных дней.

Полноценное меню настройки, на выбор 2 системных языка.

В РЭВ-225 применяется LCD дисплей, что дает возможность настраивать прибор даже при отключенном питании

РЭВ-225

Наименование	Ед.измер.	Значение
Номинальное переменное однофазное напряжение питания	В	230 ± 10 %
Напряжение, при котором сохраняется работоспособность	В	130 - 280
Частота питающей сети	Гц	50 - 60
Потребляемая мощность (от сети ~230 В), не более	Вт	1,3
Программа		Астрономическая
Режимы работы	-	Автоматический Ручной Выходные дни
Переход на Летнее/зимнее время		есть
Допустимое отклонение времени	с/день	≤ 1 при 20 °С
Срок службы литиевой батареи	лет	3
Количество и вид контактов		1, переключющий
Масса, не более	кг	0,11
Габаритные размеры	мм	90 x 65 x 36
Назначение устройства	Аппаратура управления и распределения	
Номинальный режим работы	продолжительный	
Степень защиты изделия		IP20
Класс защиты от поражения электрическим током	-	II
Климатическое исполнение	-	УХЛ3.1
Допустимая степень загрязнения	-	II
Категория перенапряжения	-	II
Номинальное напряжение изоляции	В	450
Номинальное импульсное выдерживаемое напряжение	кВ	2,5
Сечение проводов для подключения к клеммам	мм ²	1 - 4
Момент затяжки винтов клемм	Н*м	0,5
Установка (монтаж) изделия - стандартная DIN-рейка 35 мм		
Изделие сохраняет свою работоспособность при любом положении в пространстве		



Программируемые таймеры

PH-16TM



Суточно-недельный таймер PH-16TM с функцией реле напряжения и встроенным фотодатчиком. Применяется для включения/отключения школьных звонков, систем полива и т.д.

Режимы работы: включение по времени, включение по уровню освещенности, реле напряжения, (так же возможна работа 2-х режимов одновременно).

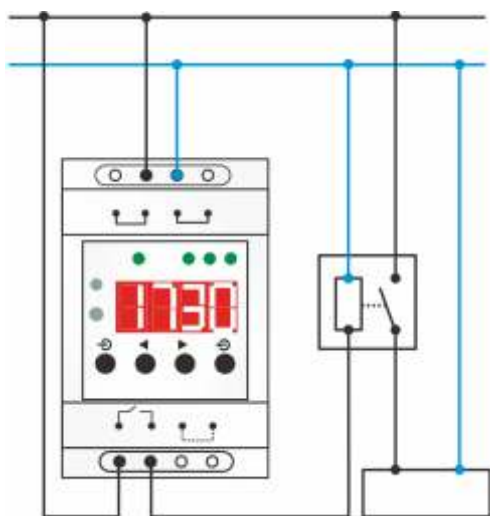
Максимальное количество программируемых событий в режиме таймер до 420. Контакты реле рассчитаны на 16 А.

Таймер обеспечивает работу в суточном и недельном режиме.

Имеет энергонезависимую память.

PH-16 TM

Наименование	Ед.измер.	Значение
Номинальное напряжение питания	В	220
Нижний порог напряжения питания, запускающий реле	В	140
Максимально допустимое напряжение питания	В	320
Гармонический состав (несинусоидальность) напряжения питания	-	ДСТУ EN 50160:2014
Диапазон установок срабатывания по напряжению:		
-нижний порог	В	150 - 210
-верхний порог	В	230 - 320
Точность выставления порогов срабатывания по напряжению	В	1
Диапазон установок освещенности	люкс	0 - 175
Погрешность измерения напряжения, не более	В	1
Коэффициент возврата (гистерезис) по напряжению	В	+5
Коэффициент возврата (гистерезис) по освещенности	%	12
Регулируемое время срабатывания реле при повышении/понижении напряжения	с	0 - 99
Задержка времени автоматического повторного включения	с	0 - 99
Фиксированное время срабатывания по освещенности	с	12
Погрешность хода часов, не более	с/сутки	3
Точность выставления времени шкалы, не более	мин	1
Максимальное количество событий за сутки, в том числе:		
- включений		60
- отключений		30
за неделю		60x7=420
Запас хода (сохранение установок при потере напряжения питания), не менее	месяц	1
Климатическое исполнение	-	УХЛ3.1
Степень защиты:		
-лицевая панель	-	IP40
-клемника	-	IP20
Коммутационный ресурс выходных контактов:		
-под нагрузкой 16 А, не менее	раз	100тыс
-под нагрузкой 5 А, не менее	раз	1млн
Потребляемая мощность (под нагрузкой), не более	ВА	3
Масса, не более	кг	0,11
Габаритные размеры	мм	90 x 65 x 36
Диапазон рабочих температур	°С	от -10 до +55
Температура хранения	°С	от -20 до +60



TK-415



TK-415

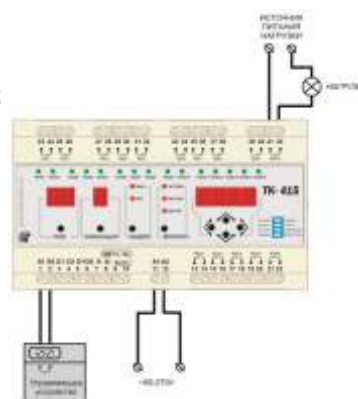
Наименование	Ед.измер.	Значение
Номинальное переменное напряжение питания	В	85 + 270 AC/DC
Частота питающей сети	Гц	47 - 63
Потребляемая мощность	ВА	8
Диапазон временных установок		от 0,1 сек. до 99 ч.59 мин.
Точность коммутации	%	±0,1 + 20 мсек.
Количество каналов	шт	15
Количество комбинаций на канал (вкл./выкл.)	раз	8
Диапазон рабочих температур	°С	от -25 до +55
Температура хранения	°С	от -35 до +60
Влажность	%	85 при 40°С
Сопротивление изоляции	МОм	>100 при 500 В DC
Габаритные размеры	мм	85,8 x 156,2 x 56,8
Масса, не более	кг	0,5
Индикация срабатывания реле нагрузки		есть
Степень защиты изделия		IP20
Климатическое исполнение	-	УХЛ3.1
Допустимая степень загрязнения	-	II
Категория перенапряжения	-	II
Номинальное напряжение изоляции	В	450
Номинальное импульсное выдерживаемое напряжение	кВ	2,5
Сечение проводов для подключения к клеммам	мм ²	0,5 - 2,5
Момент затяжки винтов клемм	Н*м	0,4
Память данных, не менее	лет	10
Тип контактов каналов		нормально разомкнутые (NO)
Установка (монтаж) изделия – стандартная DIN-рейка 35 мм		
Изделие сохраняет свою работоспособность при любом положении в пространстве		

Предназначен для коммутации 15 нагрузок и управления ими в двух рабочих режимах: последовательный режим и комбинационный режим.

Основные функции:

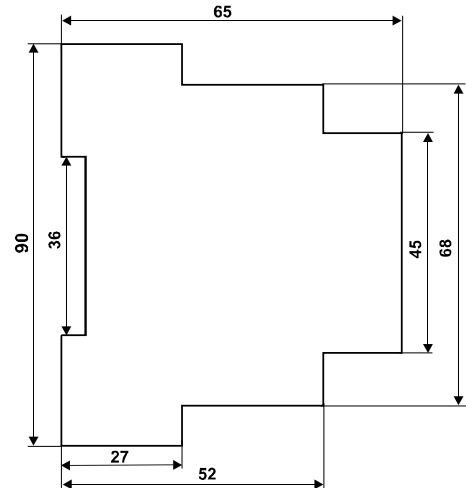
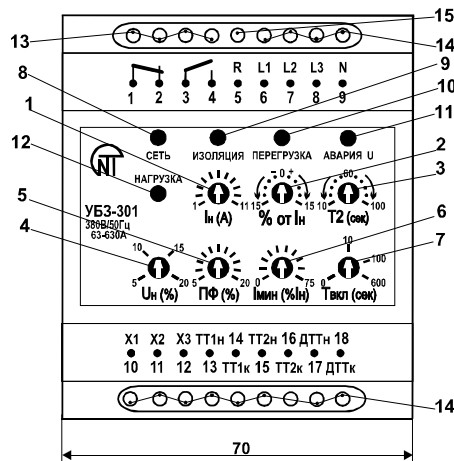
- микропроцессорное управление;
- простое переключение между режимами таймера;
- 7-сегментная светодиодная индикация;
- каскадное включение устройств для расширения общего числа каналов;
- сохранение состояния при отключении питания и продолжение работы программы с момента подачи питания;
- входы для управления пуском и паузой таймера;
- быстрый сброс всех настроек;
- копирование настроек;
- работа программы в разных режимах: циклический и разовый;
- возможность подключения к ПК через интерфейс RS-232.

Применяется для управления светофорами, системами хлорирования воды, и т.д.



Защита электродвигателей

УБЗ-301



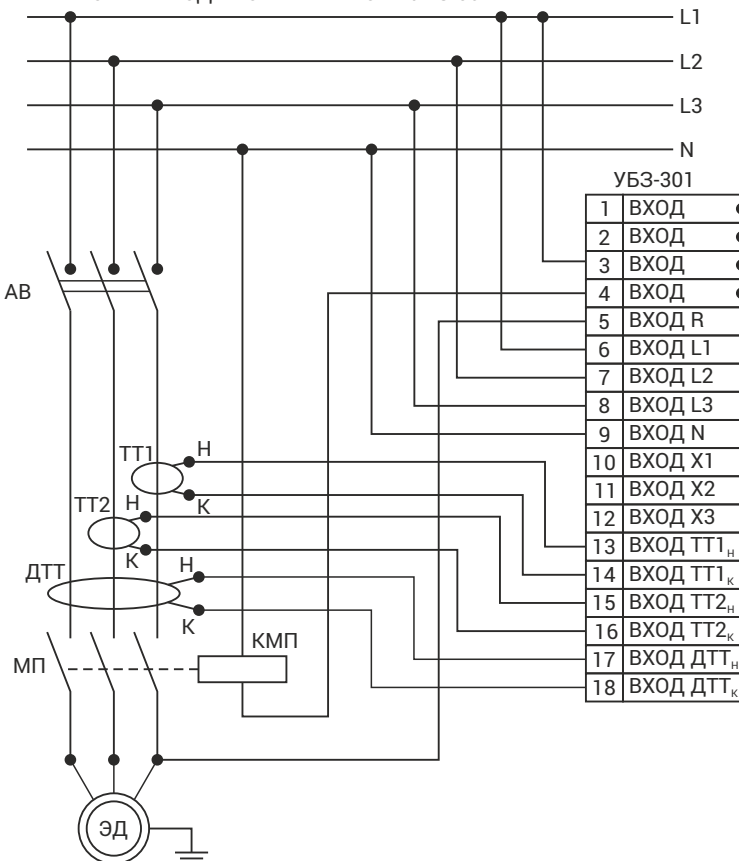
Универсальный блок защиты для асинхронных электродвигателей.

Существуют 4 модификации - (5-50А; 10-100А; 63-630 А ; лифтовой 2 обмотки)

Осуществляет защиту двигателя с автоматическим повторным включением или блокировкой повторного пуска в следующих случаях:

- некачественном сетевом напряжении (обрыв, перекос фаз, недопустимые скачки и провалы напряжения, нарушение чередования, слипания фаз);
 - механических перегрузок - симметричном перегрузе по фазным /линейным токам;
 - повреждений внутри двигателя - несимметричном перегрузе по фазным /линейным токам,;
 - нарушением изоляции внутри двигателя и/или подводящего кабеля - несимметрии фазных токов без перегруза;
 - защита по минимальному пусковому/рабочему току - исчезновение момента на валу двигателя ("сухой ход" для насосов);
 - проверка уровня сопротивления изоляции обмоток двигателя на корпус до пуска (при уровне < 0,5 МОм - блокировка);
 - защита по токам утечки на «землю».
- Трансформаторы тока поставляются в комплекте.

СХЕМА ПОДКЛЮЧЕНИЯ БЛОКА УБЗ-301

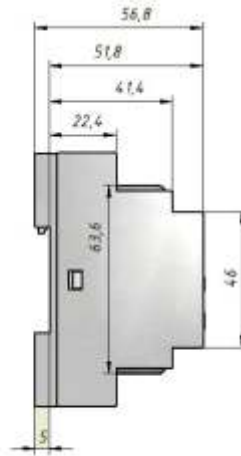
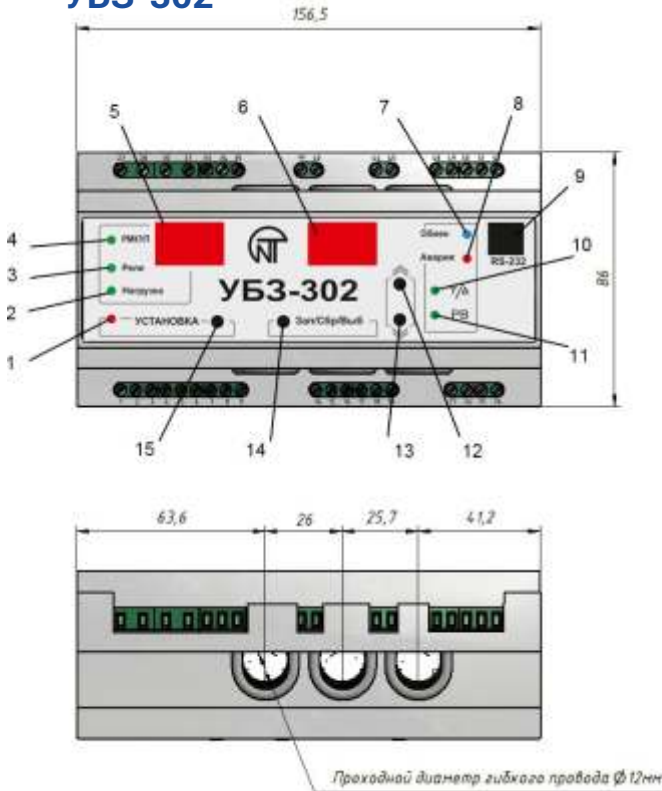


УБЗ-301

Наименование	Ед.измер.	Значение
Номинальное напряжение питания	В	380
Частота сети	Гц	45 - 55
Гармонический состав (несинусоидальность) напряжения питания	ГОСТ 13109-97	
Диапазон номинальных токов	А	5 - 50
Диапазон выставления рабочего тока	%	± 15
Диапазон регулирования времени при 2-х кратной перегрузке	с	10 - 100
Диапазон регулирования порога по напряжению	%	± (5-20)
Диапазон регулирования по перекосу фаз	%	5 - 20
Диапазон регулирования порога срабатывания по Iмин	%	0 - 75
Диапазон регулирования времени АПВ (Твкл)	с	0 - 600
Время первого включения нагрузки при Твкл= 0	с	2 - 3
Время срабатывания по токовому перегрузу	По токо-врем. х-ке	
Время срабатывания при авариях по напряжению	с	2
Время срабатывания при авариях по току, кроме перегруза	с	2
Фиксированная уставка срабатывания по току утечки	А	0,5
Порог контроля сопротивления изоляции	кОм	500 ± 20
Гистерезис по напряжению (фаз/лини)	В	10/17
Гистерезис по теплу, от накопленного при отключении	%	33
Точность определения порога срабатывания по току, от Iном, не более	%	2 - 3
Точность определения порога по напряжению, не более	В	3
Точность определения перекоса фаз, не более	%	1,5
Напряжение, при котором сохраняется работоспособность	%	50 - 150
Потребляемая мощность (под нагрузкой), не более	ВА	3
Максимальный коммутируемый ток выходных контактов	А	5
Коммутационный ресурс выходных контактов:		
-под нагрузкой 16 А, не менее	раз	100тыс
-под нагрузкой 5 А, не менее	раз	1млн
Степень защиты:		
-корпуса	-	IP40
-клемника	-	IP20
Климатическое исполнение	-	УХЛ3.1
Диапазон рабочих температур	°С	от -35 до +55
Температура хранения	°С	от -45 до +60
Допустимая степень загрязнения	-	II
Категория перенапряжения	-	III
Номинальное напряжение изоляции	В	450
Номинальное импульсное выдерживаемое напряжение	кВ	4
Сечение проводов для подключения к клеммам	мм ²	0,5 - 2
Момент затяжки винтов клемм	Н*м	0,4
Потребляемая мощность (под нагрузкой), не более	ВА	3
Габаритные размеры (рисунок 1) - четыре модуля типа S		

Защита электродвигателей

УБЗ-302



Предназначен для постоянного контроля параметров сетевого напряжения и действующих значений фазных/линейных токов трехфазного электрооборудования 380В/50 Гц, в первую очередь асинхронных электродвигателей, в т.ч. и в сетях с изолированной нейтралью.

Существуют 2 модификации - УБЗ-302 и УБЗ-302-01 (лифтовой 2 обмотки)

Осуществляет полную и эффективную защиту электрооборудования. Имеет все функции УБЗ-301.

Также имеет:

Наличие протокола Modbus и шины RS-485 ,RS-232 (так же разрабатывается интерфейс USB) для дистанционного управления, настройки и считывания параметров.

Встроенный счетчик моточасов

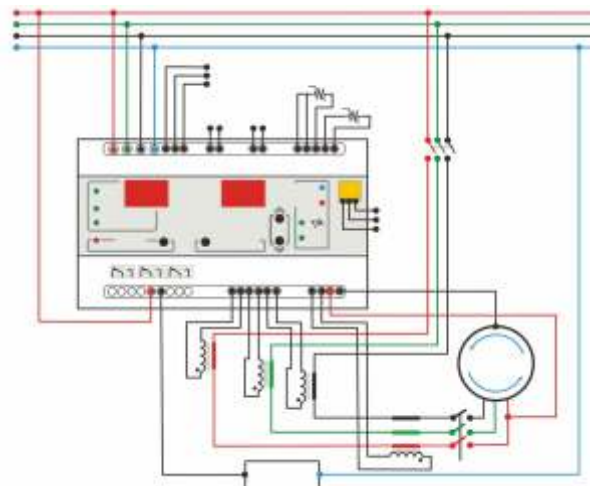
Защита электродвигателей мощностью от 2,5 до 30 кВт (при использовании встроенных трансформаторов тока) и от 2,5 до 315 кВт (при использовании внешних трансформаторов тока)

Управление двигателем через магнитный пускатель

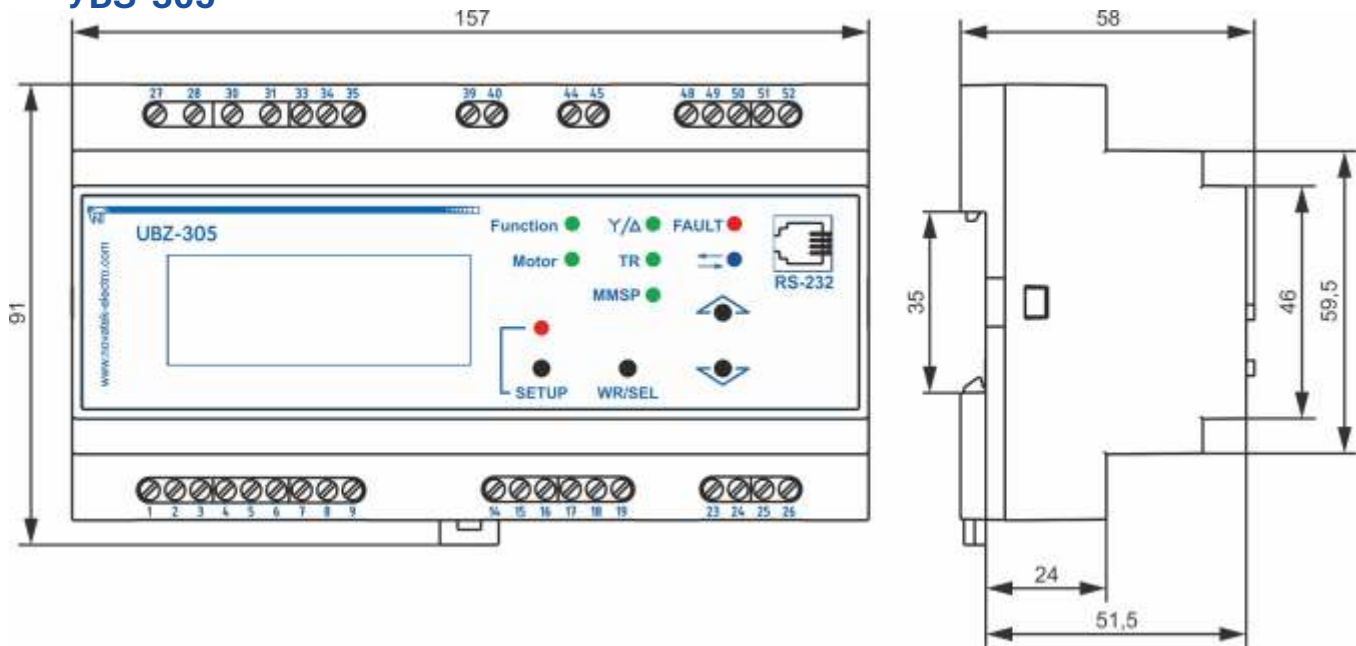
Режим работы звезда-треугольник

Защита от залипания магнитного пускателя

УБЗ-302	Наименование	Ед. измер.	Значение
	Номинальное напряжение питания	В	380
	Частота сети	Гц	48 - 62
	Диапазон номинальных токов (при работе от встроенных трансформаторов тока)	А	5 - 63
	Гистерезис по напряжению (фазное/линейное)	В	10/17
	Точность определения порога срабатывания по току номинального	%	2
	Точность определения порогов по напряжению, не хуже	В	3
	Точность определения перекоса фаз по напряжению, не хуже	В	3
	Напряжение, при котором сохраняется работоспособность: - фазное, при питании от одной фазы и подключенном нулевом проводе не менее	В	180
	- линейное, при питании от трех фаз не более	В	450
	Основные выходы - реле нагрузки - две группы перекидных контактов для управления пускателем электродвигателя - 8 А, 250 В при cos φ=1; - функциональное реле - одна группа перекидных контактов - 16 А, 250 В при cos φ=1 (назначение реле задается пользователем)		
	Аналоговые входы - два аналоговых входа для подключения датчиков температуры (типы Pt100, Ni100, Ni120) - аналоговый вход для подключения датчика с выходом 0-10 В - аналоговый вход для подключения датчика с выходом 4 mA(0 mA) - 20 mA - три аналоговых входа для стандартных ТТ с выходом 5 А (тип Т-0.66 или аналогичный) - вход для подключения дифференциального токового трансформатора (трансформатора нулевой последовательности)		
	Разрешение по температуре температурных датчиков	°С	1
	Максимальный диаметр провода при использовании внутренних ТТ	мм	12
	Потребляемая мощность (под нагрузкой), не более	ВА	5
	Масса, не более	кг	0,5
	Габаритные размеры (рисунок 1.1) - девять модулей типа S		
	Установка (монтаж) изделия - стандартная DIN-рейка 35 мм		
	Изделие сохраняет свою работоспособность при любом положении в пространстве		



Защита электродвигателей

УБЗ-305


Защита асинхронного электродвигателя мощностью от 2,5 до 315 кВт с помощью внешних трансформаторов тока.

Дистанционный контроль параметров работы двигателя, и его управление с помощью программы на ПК с помощью программы (на сайте производителя).

Наличие протокола Modbus и шины RS-485 ,RS-232 (так же разрабатывается интерфейс USB) для дистанционного управления, настройки и считывания параметров.

Встроенный счетчик электроэнергии, счетчик моточасов.

Часы реального времени

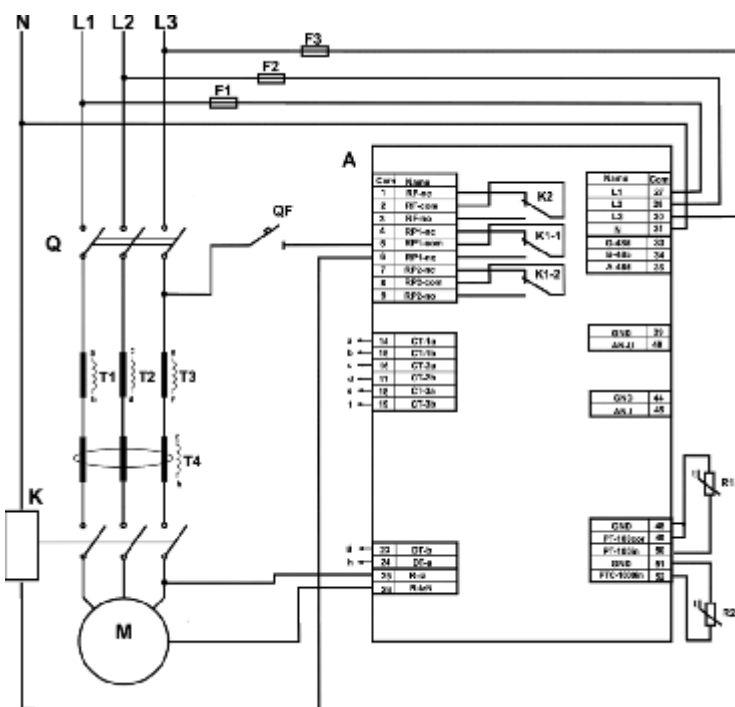
Журнал аварий с фиксацией даты и времени аварии

Управление двигателем через магнитный пускатель

Режим работы звезда-треугольник.

Контроль по аналоговым входам "0 – 10 В" и "0 – 20 мА"

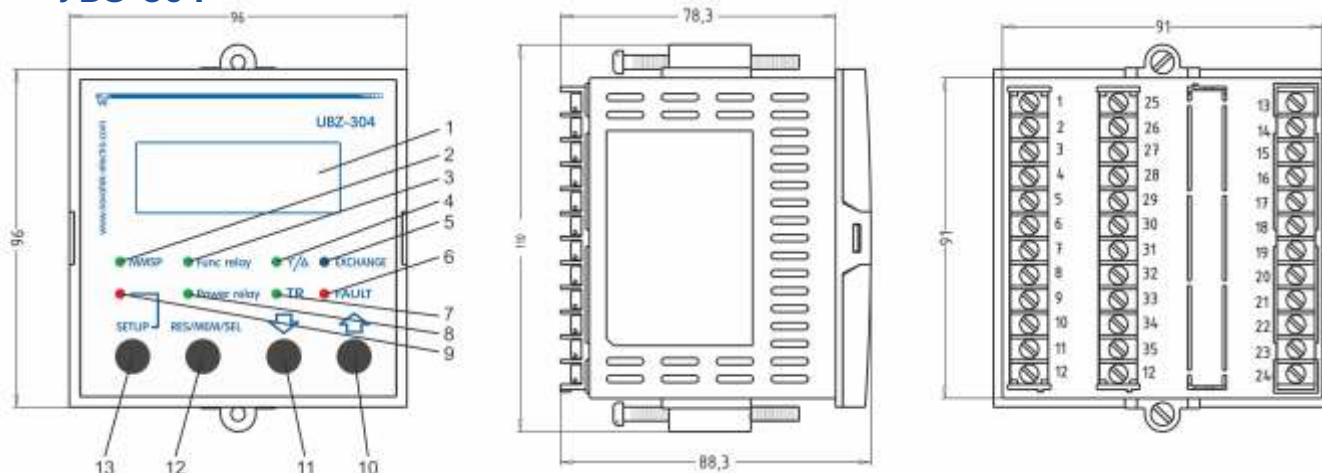
Контроль температурных показателей (по датчикам температуры).


УБЗ-305

Наименование	Ед.измер.	Значение
Номинальное переменное трехфазное напряжение питания	В	380
Частота сети	Гц	48 - 62
Номинальный ток ТТ	А	5
Гистерезис по напряжению (фазное/линейное)	В	10/17
Гистерезис по теплу, от накопленного тепла при отключении	%	33
Точность определения порога срабатывания по току, не более	В	2
Точность определения порогов по напряжению, не хуже	В	3
Напряжение, при котором сохраняется работоспособность: - фазное, при питании от одной фазы и подключенном нулевом проводе не менее - линейное, при питании от трех фаз не более	В	180 450
Аналоговые входы: - вход для подключения датчика температуры (типы Pt100, Ni100, Ni120) - вход для подключения датчика температуры типа РТС-1000 - вход для стандартных ТТ с выходом 5 А (тип Т-0.66 или аналогичный) вход для подключения дифференциального токового трансформатора (трансформатора нулевой последовательности)	шт	1 1 3 1
- вход измерения тока 0-20 мА - вход измерения напряжения 0 – 10 В	шт	1 1
Основные выходы - реле нагрузки - две группы переключных контактов для управления пускателем электродвигателя – 8 А, 250 В при cos φ=1; - функциональное реле - одна группа переключных контактов - 16 А, 250 В при cos φ=1 (назначение реле задается пользователем)	°С	1
Разрешение по температуре температурных датчиков	°С	1
Потребляемая мощность (под нагрузкой), не более	ВА	5
Масса, не более	кг	0,34
Габаритные размеры (рис.1)	мм	91 x 157 x 58
Изделие сохраняет свою работоспособность при любом положении в пространстве		
Материал корпуса – самозатухающий пластик		

Защита электродвигателей

УБЗ-304



Щитовое исполнение прибора:

-лицевая панель со степенью защиты IP- 64.

Защита асинхронного электродвигателя мощностью от 2,5 до 315 кВт с помощью внешних трансформаторов тока.

Дистанционный контроль параметров работы двигателя, и его управление с помощью программы на ПК с помощью программы (на сайте производителя).

Наличие протокола Modbus и шины RS-485 , RS-232 (так же разрабатывается интерфейс USB) для дистанционного управления, настройки и считывания параметров.

Встроенный счетчик электроэнергии, счетчик моточасов.

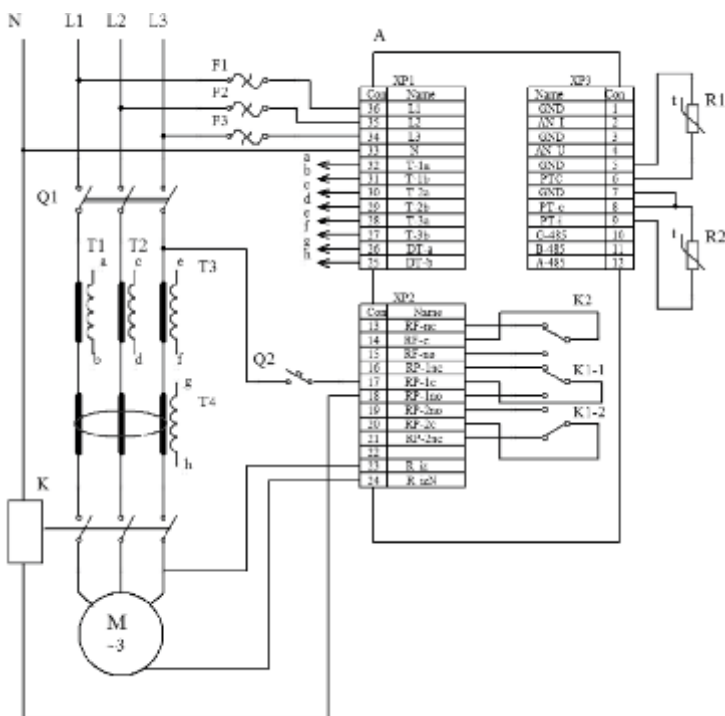
Часы реального времени

Журнал аварий с фиксацией даты и времени аварии

Управление двигателем через магнитный пускатель

Режим работы звезда-треугольник.

Контроль по аналоговым входам "0 – 10 В" и "0 – 20 мА"



УБЗ-304	Наименование	Ед. измер.	Значение
	Номинальное переменное трехфазное напряжение питания	В	380
	Частота сети	Гц	50
	Номинальный ток ТТ	А	5
	Гистерезис по напряжению (фазное/линейное)	В	10/17
	Гистерезис по теплу, от накопленного тепла при отключении	%	33
	Точность определения порога срабатывания по току, не более	В	2
	Точность определения порогов по напряжению, не хуже	В	3
	Точность определения перекоса фаз по напряжению, не хуже	В	3
	Напряжение, при котором сохраняется работоспособность: - фазное, при питании от одной фазы и подключенном нулевом проводе не менее - линейное, при питании от трех фаз не более	В В	180 450
	Аналоговые входы: - вход для подключения датчика температуры (типы Pt100, Ni100, Ni120) - вход для подключения датчика температуры типа PTC-1000 - вход для стандартных ТТ с выходом 5 А (тип Т-0.66 или аналогичный) вход для подключения дифференциального токового трансформатора (трансформатора нулевой последовательности)	шт	1 1 3 1
	- вход измерения тока 0-20 мА - вход измерения напряжения 0 – 10 В	шт	1 1
	Основные выходы - реле нагрузки - две группы переключных контактов для управления пускателем электродвигателя - 8 А, 250 В при cos φ=1; - функциональное реле - одна группа переключных контактов - 16 А, 250 В при cos φ=1 (назначение реле задается пользователем)	°C	1
	Разрешение по температуре температурных датчиков	Вт	5
	Потребляемая мощность (под нагрузкой), не более	кг	0,34
	Масса, не более	мм	110 x 96 x 88,3
	Габаритные размеры (рис.1)		Изделие сохраняет свою работоспособность при любом положении в пространстве
	Издание сохраняет свою работоспособность при любом положении в пространстве		Материал корпуса – самозатухающий пластик

Защита и удаленное управление электродвигателем



Совместная работа блока защиты электродвигателя (УБЗ-302, УБЗ-304, УБЗ-305) и контроллера удаленного управления EM-481, дает возможность получить :

- дистанционный контроль работы электродвигателя;
- удаленное управление электродвигателем;
- графики работы электродвигателя;
- сводную таблицу параметров работы двигателя;
- SMS, e-mail, оповещение при авариях;
- голосовой автодозвончик при достижении критических параметров работы.
- журнал аварий;
- доступ ко всем функциям с любого устройства через интернет.

Связь с объектом: **установлена**

МОЩНОСТЬ: **0 кВт**

	НАПРЯЖЕНИЕ	МОЩНОСТЬ	ТОК	Счетчик
L1	238 в	0 кВт	0 А	5281.7 кВт/ч
L2	235 в	0 кВт	0 А	3044.1 кВт/ч
L3	238 в	0 кВт	0 А	2342.5 кВт/ч

ЧАСТОТА: **50.00 Гц**

Реакт: 0 кВар Полная: 0 кВА

РЕЛЕ
 Главное: **ON** Функциональное: **OFF**

Защиты
 Напряжение: ON Мощность: ON Ток: ON Дифф.: OFF Искажение: OFF



Ограничители мощности

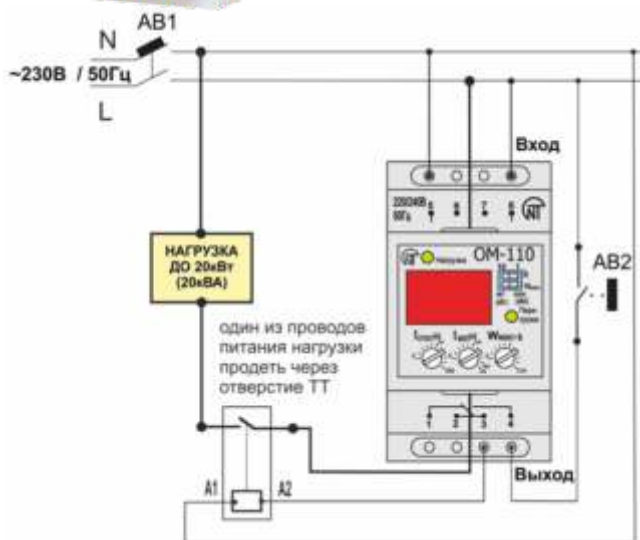
OM-110



Прибор предназначен для контроля и управления однофазной нагрузкой. Применяется для ограничения потребления мощности (субарендаторы), лимита потребления мощности (РЭСы). Защита оборудования по току, мощности с автоматическим включением. Способствует предотвращению хищения электроэнергии.

Контроль активной или полной мощности однофазной нагрузки. Измеряемый диапазон от 0 до 20 кВт или от 0 до 20 кВА. Может быть использован как:

- цифровой ваттметр (измеритель активной или полной мощности);
- реле ограничения потребляемой мощности.



РМТ-110

Наименование	Ед. измер.	Значение
Номинальное переменное однофазное напряжение питания	В	220-230
Частота сети	Гц	47 - 53
Диапазон измерения мощности	кВт(кВА)	0 - 20
Точность измерения тока, не хуже	%	2,5
Диапазон регулирования значения максимальной мощности:		
а) k=1; Wmax	кВт(кВА)	0 - 1,75
абсолютная погрешность измерения тока, не более		±0,05
б) k=10; Wmax	кВт(кВА)	0 - 20
абсолютная погрешность измерения мощности, не более		±0,5
Диапазон регулирования по I вкл	с	0 - 900, ∞
Диапазон регулирования по I откл	с	0 - 300
Время готовности, не более	с*	0,8
Максимальный коммутируемый ток (активной нагрузки)	А	8
Минимальное напряжение, при котором сохраняется работоспособность	В**	130
Максимальное напряжение, при котором сохраняется работоспособность	В	300
Максимальное допустимое напряжение, не более	В	400
Климатическое исполнение		УХЛ3.1
Допустимая степень загрязнения		II
Категория перенапряжения		III
Номинальное напряжение изоляции	В	450
Номинальное импульсное выдерживаемое напряжение	кВ	2,5
Мощность потребления (при неподключенной нагрузке)	Вт	до 3,5
Коммутационный ресурс выходных контактов:		
- под нагрузкой 8 А, не менее	раз	100тыс
- под нагрузкой 1 А, не менее	раз	1млн
Сечение проводов для подключения к клеммам	мм ²	0,5 - 2
Масса, не более	кг	0,2
Габаритные размеры (при зафиксированной защелке) (типоразмер - 3 стандартных S-модуля на DIN-рейку 35 мм)		90 x 52,6 x 69,1

OM-163



Прибор предназначен для ограничения потребляемой мощности по одному из параметров (полная, активная, реактивная мощность, ток).

Устройство совмещает в себе функции реле напряжения.

Дисплейная индикация действующего значения контролируемого параметра.

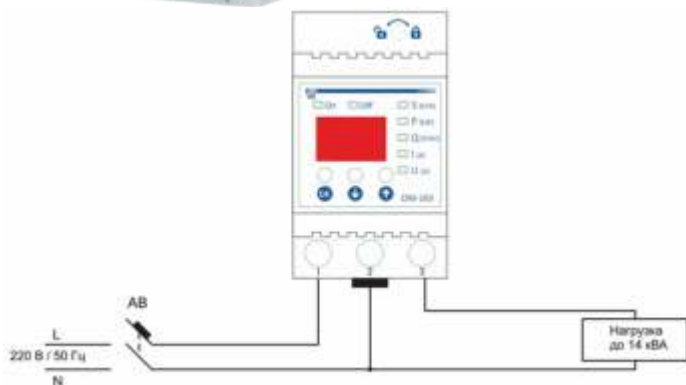
Измеряемая и коммутируемая нагрузка до 63А прямого включения.

Механическая блокировка устройства от изменения настроек.

Клеммы нагрузки одновременно являются клеммами питания прибора.

OM-163

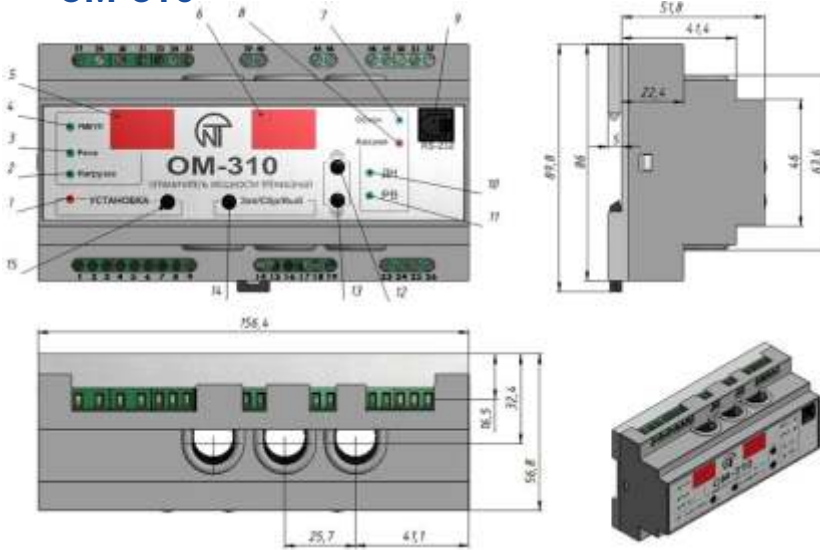
Наименование	Ед. измер.	Значение
Номинальное переменное однофазное напряжение питания	В	220-230
Частота сети	Гц	47 - 65
Номинальное напряжение изоляции	В	450
Номинальное импульсное выдерживаемое напряжение	кВ	2,5
Точность измерения полной мощности, не хуже	%	5
Точность измерения активной мощности, не хуже	%	5
Точность измерения реактивной мощности, не хуже	%	5
Точность измерения тока, не хуже	%	2,5
Точность измерения напряжения в диапазоне 120-350 В, не хуже	%	2
Задержка включения	с	1 - 600
Задержка отключения	с	1 - 300
Задержка включения по напряжению	с	1 - 900
Время готовности, не более	с	0,8
Максимальный коммутируемый ток (активной нагрузки)	А	63
Мощность потребления (при неподключенной нагрузке), не более	Вт	3
Минимальное напряжение, при котором сохраняется работоспособность	В**	130
Максимальное напряжение, при котором сохраняется работоспособность	В	450
Фиксированная задержка отключения по Umax	с	1
Фиксированная задержка отключения по Umin	с	12
Фиксированная время срабатывания при повышении напряжения более 420В и длительности импульса более 1,5мс, не более	с	0,05
Фиксированная время срабатывания при снижении напряжения более 60В от установки по Umin или при снижении напряжения ниже 145В	с	0,12
Фиксированная время срабатывания при повышении напряжения более 30В от установки по Umax или при повышении напряжения выше 285В	с	0,12
Точность определения порога срабатывания по напряжению	В	3
Гистерезис по напряжению	В	5
Степень защиты изделия		IP20
Класс защиты от поражения электрическим током	-	II
Климатическое исполнение		УХЛ3.1
Допустимая степень загрязнения		II
Категория перенапряжения		III
Сечение проводов для подключения к клеммам	мм ²	0,5 - 16
Момент затяжки винтов клемм	Н*м	2±0,2
Масса, не более	кг	0,2
Габаритные размеры	мм	93 x 52 x 64,5



Наименование	Контролируемый диапазон	Измеряемый диапазон
Полная мощность, кВА	1 - 14	0 - 14
Активная мощность, кВт	1 - 14	0 - 14
Реактивная мощность, кВАр	1 - 14	0 - 14
Ток нагрузки, А	1 - 63	0,5 - 63
Входное напряжение, В	160 - 280	120 - 350

Ограничители мощности

OM-310



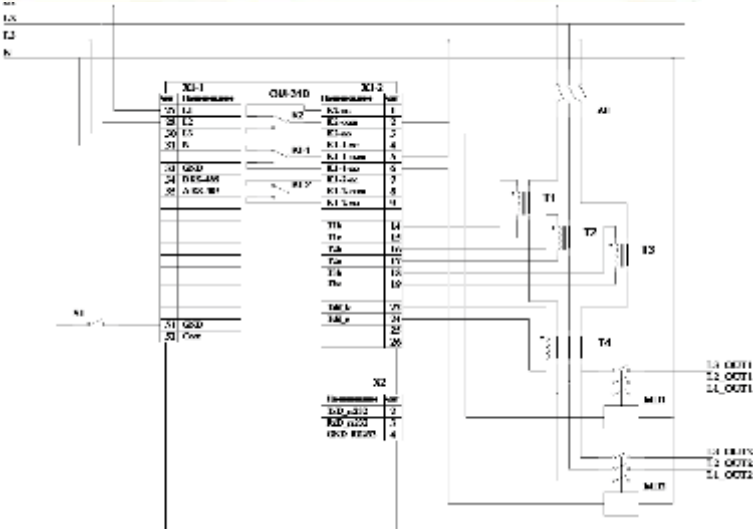
Прибор предназначен для контроля, управления, и защиты трехфазных нагрузок. Применяется для ограничения потребления мощности (субарендаторы), лимита потребления мощности (РЭСы). Защита оборудования по току, мощности, напряжению с автоматическим включением. Измерения параметров сети.

Контроль и ограничение активной, реактивной и полной мощности трехфазной нагрузки. Измерение всех параметров электрической сети:

- Действующих значений фазных и линейных напряжений.
- Прямой, обратной и нулевой

последовательностей напряжения.

- Действующих значений фазных токов.
- Активной, реактивной и полной мощности.
- $\cos \phi$;
- Наличие встроенных трансформаторов тока для контроля нагрузки до 80А.
- Два реле для управления нагрузками (основная, дополнительная).
- Наличие информационного протокола Modbus.
- Возможность дистанционного подключения и отключения нагрузки по интерфейсу RS-232/RS485 (так же разрабатывается интерфейс USB) или внешним выключателем.



Наименование	Ед. измер.	Значение
Номинальное переменное однофазное напряжение питания	В	220-230
Частота сети	Гц	47 - 65
Номинальное напряжение изоляции	В	450
Номинальное импульсное выдерживаемое напряжение	кВ	2.5
Точность измерения полной мощности, не хуже	%	5
Точность измерения активной мощности, не хуже	%	5
Точность измерения реактивной мощности, не хуже	%	5
Точность измерения тока, не хуже	%	2,5
Точность измерения напряжения в диапазоне 120 – 350 В, не хуже	%	2
Задержка включения	мин	1 - 600
Задержка отключения	с	1 - 300
Задержка включения по напряжению	с	1 - 900
Время готовности, не более	с	0,8
Максимальный коммутируемый ток при активной нагрузке	А	63
Потребляемая мощность при неподключенной нагрузке, не более	Вт	3
Максимальное напряжение, при котором сохраняется работоспособность (действующее значение),	В	450
Минимальное напряжение, при котором сохраняется работоспособность (действующее значение)	В	130
Фиксированная задержка отключения по Umax	с	1
Фиксированная задержка отключения по Umin	с	12
Фиксированное время срабатывания при повышении напряжения более 420 В и длительности импульса более 1.5 мс, не более	с	0,05
Фиксированное время срабатывания при снижении напряжения более 60 В от уставки по Umin или при снижении напряжения ниже 145 В	с	0,12
Фиксированное время срабатывания при повышении напряжения более 30 В от уставки по Umax или при повышении напряжения выше 285 В	с	0,12
Точность определения порога срабатывания по напряжению	В	3
Гистерезис по напряжению	В	5
Номинальный режим работы	Продолжительный	
Степень защиты изделия	IP20	
Класс защиты от поражения электрическим током	-	II
Климатическое исполнение	-	УХЛ3.1
Допустимая степень загрязнения	-	II
Категория перенапряжения	-	II
Сечение проводов для подключения к клеммам	мм ²	0,5 - 16
Момент затяжки винтов клемм	Н*м	2±0,2
Масса, не более	кг	0,2
Габаритные размеры	-	93 x 52 x 64,5
Монтаж на стандартную DIN-рейку 35 мм		
Изделие сохраняет свою работоспособность при любом положении в пространстве		
Материал корпуса – самозатухающий пластик		
При напряжении сети ниже 120 В и выше 350 В значение напряжения, измеренное изделием, не является корректным		

Измеритель параметров однофазной сети

OM-121



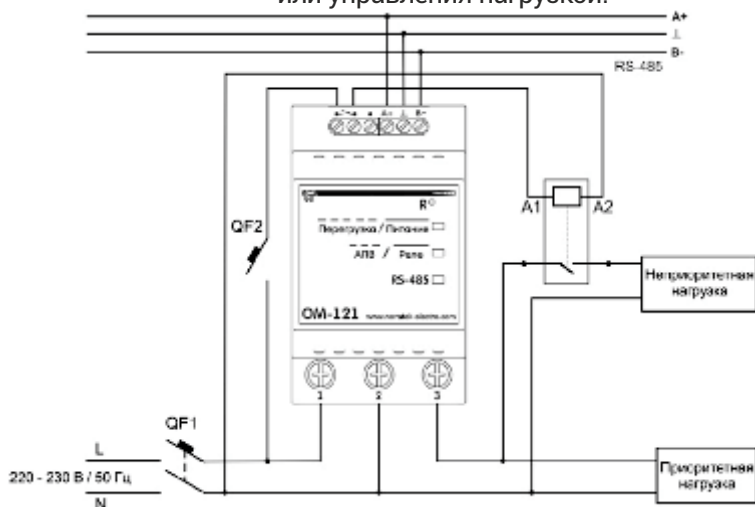
Устройство контроля электрических параметров однофазной сети. Предназначен для контроля напряжения, активной/реактивной/полной мощности, тока потребляемого нагрузкой и последующей передачей информации по протоколу Modbus RTU. Подключение нагрузки прямого включения 63 А.

Настраиваемые функции прибора:

- ограничитель потребляемой мощности
 - ограничитель тока
 - реле напряжения
 - реле частоты
- Дополнительный функционал:
- реле 5А для сигнализации аварий или управления нагрузкой.

OM-121

Наименование	Ед.измер.	Значение
Номинальное напряжение питания	В	230
Напряжение, при котором сохраняется работоспособность	В	85 - 280
Номинальное напряжение изоляции	В	450
Номинальное импульсное выдерживаемое напряжение	кВ	2,5
Сечение проводов для подключения: - к клеммам реле (рисунок 1 поз. 3) - к силовым клеммам (рисунок 1 поз. 1, 2, 9)	мм ²	0,5 - 2,0 0,5 - 16,0
Момент затяжки винтов: - клеммы реле (рисунок 1 поз. 3, 4) - силовые клеммы (рисунок 1 поз. 1, 2, 9)	Н*м	0,4 2 ±0,2
Точность измерения действующего напряжения сети в диапазоне 85 - 265 В, не хуже	%	1
Точность измерения действующего тока в диапазоне: 0,5 - 63 А, не хуже	%	2
Точность измерения полной мощности, не хуже	%	3
Точность измерения активной мощности, не хуже	%	4
Точность измерения реактивной мощности, не хуже	%	4
Точность измерения частоты сети, не хуже	%	0,02
Задержка включения (время АПВ)	с	0 - 36000
Задержка отключения (время АО)	с	0 - 900
Время готовности, не более	с	0,4
Максимальный коммутируемый ток при активной нагрузке	А	2
Частота сети	Гц	45 - 65
Мощность потребления (при неподключенной нагрузке), не более	Вт	3
Точность определения порога срабатывания по напряжению	В	1
Масса, не более	кг	0,3
Габаритные размеры	мм	52 x 90 x 64
Число и вид контактов реле (контакт на замыкание)	шт	1
Степень защиты изделия		IP20
Класс защиты от поражения электрическим током	-	II
Климатическое исполнение	-	УХЛ3.1
Допустимая степень загрязнения	-	II
Категория перенапряжения	-	III
Время хранения настроек Пользователя, не менее	лет	RTU / ASCII
Максимальная перегрузка по току в течение 5 мин	А	80
Положение в пространстве		произвольное
Номинальный режим работы		продолжительный
Интерфейс связи		RS (EIA/TIA)-485
Протокол обмена данными ModBus		RTU / ASCII
Монтаж на стандартную DIN-рейку 35 мм		
Материал корпуса - самозатухающий пластик		



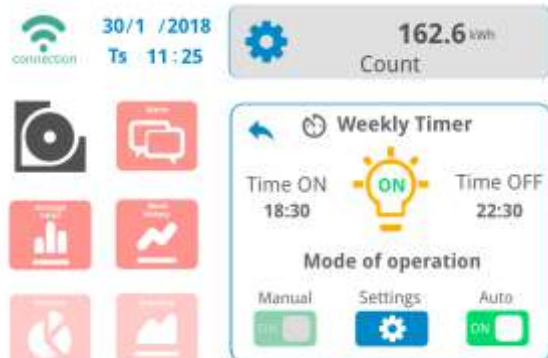
Дистанционный контроль и защита однофазной сети



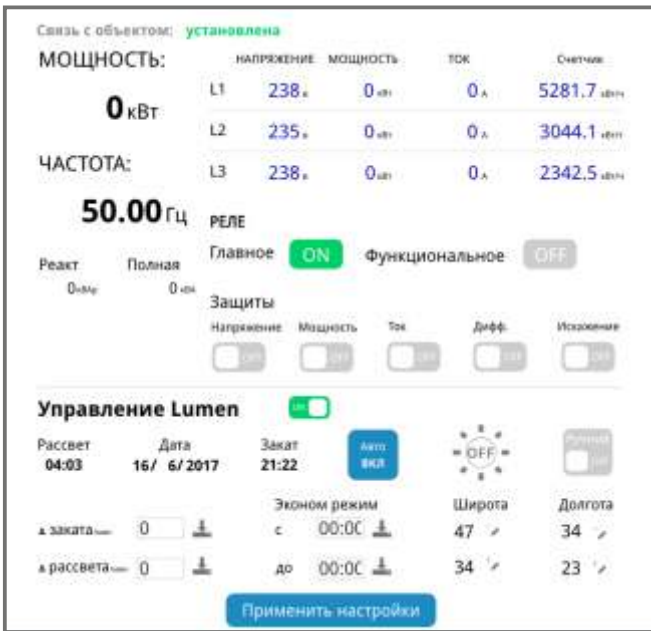
При совместной работе измерителя однофазной сети OM-121 и контроллера удаленного управления EM-481 вы получаете:

- удаленный контроль и измерение параметров однофазной сети (ток, напряжение, мощность);
- учет электроэнергии
- защита сети от аварий
- ограничение мощности при превышении лимита
- дистанционное отключение потребителя

- возможность задания алгоритма работы
- SMS информирование при авариях
- журнал аварий
- журнал параметров работы сети
- доступ ко всем параметрам и настройкам с любого устройства через интернет



Контроль, защита и управление трехфазной нагрузкой



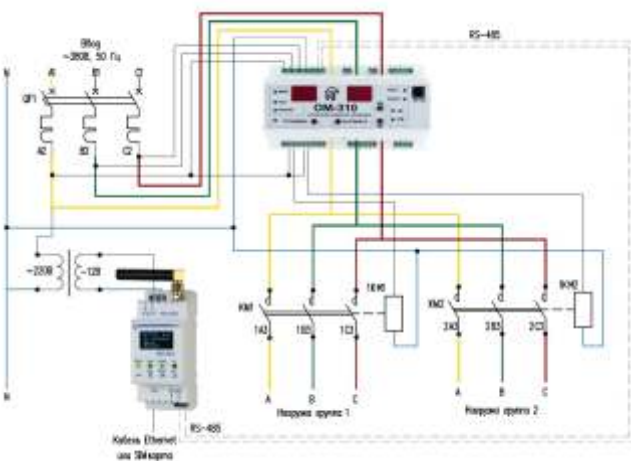
При совместной работе ограничителя мощности OM-310 и контроллера удаленного управления EM-481 вы можете получить:

- удаленный контроль и измерение параметров трехфазной сети (ток, напряжение, мощность, частота и т.д.);
- учет электроэнергии
- защита нагрузки от аварий
- ограничение мощности при превышении лимита
- управление двумя нагрузками;
- дистанционное отключение потребителя
- возможность задания алгоритма работы
- SMS информирование при авариях
- журнал аварий
- журнал параметров работы сети
- доступ ко всем параметрам и настройкам с любого устройства через интернет

На базе данных устройств было сформировано готовое решение для промышленной автоматизации - Экономное управление уличным освещением ШУНО.

Данное решение позволяет:

- Контролировать работу обслуживаемых пунктов с помощью удобных и интуитивно понятных диспетчерских web-пультов;
- Создать систему оповещений для обслуживающего персонала и минимизировать аварийные простои;
- Собирать всю отчетную информацию с помощью автоматизированной системы сбора данных;
- Проводить регулировку работы оборудования и анализ состояний без выезда на объекты;
- Получать на руки подробную историю и xls-отчеты о потреблении и других жизненно важных параметрах для анализа работы всех систем;
- Предоставлять отдельным пользователям доступ к визуализации технологического процесса в режиме реального времени и частичным доступом к необходимой отчетности и управлению;
- Иметь 5 лет гарантии на облачный сервис и оборудование нашего производства



Реле максимального тока

PMT-101



Реле PMT-101 предназначен для отключения нагрузки с заданным временем при превышении допустимого тока (МТЗ с независимой выдержкой времени) с автоматическим включением, а также для измерения и контроля тока нагрузки.

Может использоваться как цифровой амперметр действующего значения тока. Измерения происходят без разрыва электрической цепи с помощью токового трансформатора, встроенного в корпус прибора.

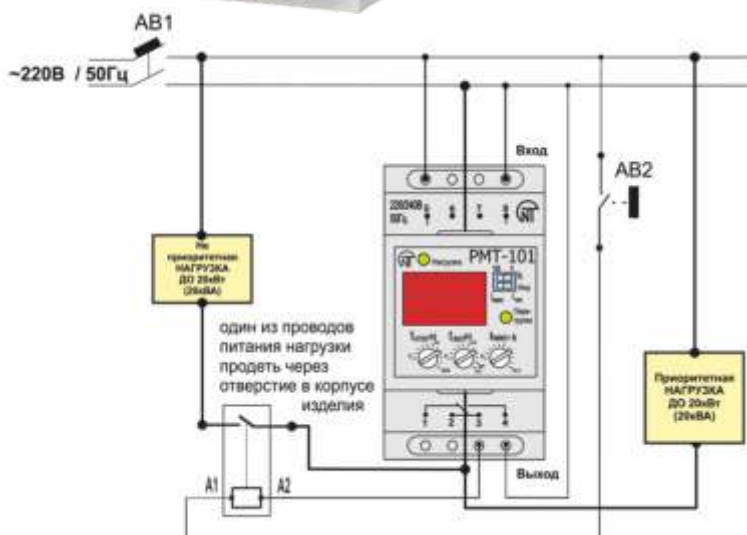
Два dip-переключателя позволяют выбирать диапазон измерений:

- позволяет задавать значение максимального тока в диапазонах 0-10 А и 0-100 А;

Также предусмотрен режим индикации — текущий / максимальный ток.

PMT-101 может быть использованы как:

- реле ограничения потребляемого тока;
- реле выбора приоритетной нагрузки;
- цифровой амперметр.



Наименование	Ед. измер.	Значение
Номинальное переменное однофазное напряжение питания	В	220-230
Частота сети	Гц	47 - 53
Диапазон измерения тока	А	0 - 100
Точность измерения тока, не хуже	%	1
Диапазон регулирования значения максимального тока:		
а) $k=1$; $I_{\text{макс}}$	А	0 - 10 $\pm 0,1$
б) $k=10$; $I_{\text{макс}}$	А	0 - 99,9 ± 1
Диапазон регулирования по $I_{\text{вкл}}$	с	0 - 900, ∞
Диапазон регулирования по $t_{\text{откл}}$	с	0 - 300
Время готовности, не более	с*	0,8
Максимальный коммутируемый ток (активной нагрузки)	А	8
Минимальное напряжение, при котором сохраняется работоспособность	В**	130
Максимальное напряжение, при котором сохраняется работоспособность	В	300
Максимальное допустимое напряжение, не более	В	400
Допустимая степень загрязнения	-	II
Категория перенапряжения	-	III
Мощность потребления (при неподключенной нагрузке)	Вт	до 3,5
Коммутационный ресурс выходных контактов:		
- под нагрузкой 16 А, не менее	раз	100тыс
- под нагрузкой 5 А, не менее	раз	1млн
Сечение проводов для подключения к клеммам	мм ²	0,5 - 2
Момент затяжки винтов клемм	Н*м	0,4
Масса, не более	кг	0,2
Габаритные размеры (при зафиксированной защелке) (типоразмер - 3 стандартных S-модуля на DIN-рейку 35 мм)	-	90 x 52,6 x 69,1
Установка (монтаж) изделия		стандартная DIN-рейка 35 мм
Изделие сохраняет свою работоспособность при любом положении в пространстве		

PMT-104



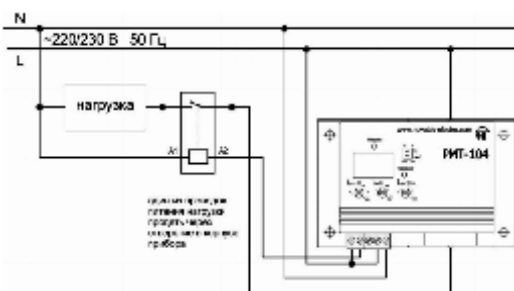
Реле PMT-104 предназначен для отключения нагрузки с заданным временем при превышении допустимого тока (МТЗ с независимой выдержкой времени) с автоматическим включением, а также для измерения и контроля тока нагрузки.

Может использоваться как цифровой амперметр действующего значения тока. Измерения происходят без разрыва электрической цепи с помощью токового трансформатора, встроенного в корпус прибора.

Два dip-переключателя позволяют выбирать диапазон измерений:

- позволяет задавать значение максимального тока в диапазонах 0-1-40 А и 10-400 А;

Также предусмотрен режим индикации — текущий / максимальный ток.



Наименование	Ед. измер.	Значение
Номинальное переменное однофазное напряжение питания	В	220-230
Частота сети	Гц	47 - 53
Кратковременное (до часа) максимально допустимое напряжение	В	400
Напряжение, при котором сохраняется работоспособность	В	от 130 до 300
Несинусоидальность напряжения питания (гармонический состав)	-	ГОСТ 13109-97
Диапазоны измерения тока	А	0 - 40 и 0-400
Точность измерения тока, не хуже	%	2
Диапазон регулирования	А	2 - 40 и 2 - 400
Диапазон регулирования по $I_{\text{вкл}}$	с	0 900, ∞
Диапазон регулирования по $t_{\text{откл}}$	с	0 - 300
Потребляемая мощность (под нагрузкой), не более	ВА	3
Максимальный коммутируемый ток выходных контактов при $\cos\varphi=1$	А	8
Коммутационный ресурс выходных контактов:		
- под нагрузкой 16 А, не менее	раз	100тыс
- под нагрузкой 5 А, не менее	раз	1млн
Степень защиты:		
- прибора	-	IP40
- клемника	-	IP20
Климатическое исполнение	-	УХЛ3.1
Диапазон рабочих температур	°С	от -35 до +55
Температура хранения	°С	от -55 до +65
Масса, не более	кг	0,2
Габаритные размеры	мм	75 x 116 x 53
Диаметр отверстия токового трансформатора	мм	25
Максимальное сечение проводов клеммников	мм ²	2,5
Максимальный момент затяжки винтов клеммников	Н*м	0,4
Положение в пространстве		произвольное

Переключатели фаз

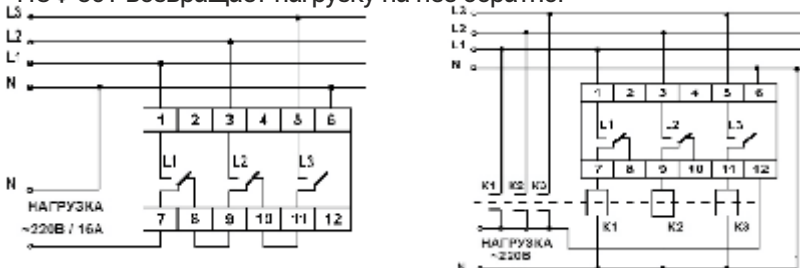
ПЭФ-301



Автоматический электронный переключатель фаз ПЭФ-301
 Предназначен для питания однофазной нагрузки 220-230 В / 50 Гц от трехфазной сети 3x380+N с целью обеспечения бесперебойным питанием однофазных потребителей и защиты их от недопустимых колебаний напряжения в сети, (установлен приоритет - линия 1),

производит выбор наиболее благоприятной фазы и с производит переключение однофазной нагрузки на эту фазу.

При восстановлении параметров напряжения на исходной фазе ПЭФ-301 возвращает нагрузку на неё обратно.



Защищает нагрузку любой мощности:

- до 3,5 кВт (16 А) нагрузка питается непосредственно выходными контактами реле;
- при мощности, превышающей 3,5 кВт (16 А) - через магнитный пускатель.

ПЭФ-301

Наименование	Ед. измер.	Значение
Назначение устройства	Аппаратура управления и распределения	
Номинальный режим работы	продолжительный	
Номинальное фазное напряжение	В	220
Частота сети	Гц	45 - 65
Диапазон срабатывания по, U _{min}	В	160 - 210
Диапазон срабатывания по, U _{max}	В	230 - 280
Гармонический состав (несинусоидальность) напряжения питания	ДСТУ EN15160:2014	
Наличие возврата на приоритетную фазу в диапазоне ТВ (5-200), с	есть	
Наличие возврата на приоритетную фазу в диапазоне ТВ (200 -), с	нет	
Диапазон регулирования времени повторного включения, Твкл	с	1 - 600
Фиксированная задержка переключения (отключения) по U _{min}	с	12
Время переключения на резервные фазы, не более	с	0,2
Гистерезис (коэффициент возврата) по напряжению	В	5 - 7
Точность определения порога срабатывания	В	±3
Макс. коммутируемый ток(активный) выходных контактов, не менее	А	16
Фазное напряжение, при котором сохраняется работоспособность прибора	В	400
Кратковременно допустимое макс. фазное напряжение, при котором сохраняется работоспособность	В	450
Потребляемая мощность (под нагрузкой), не более	Вт	1
Коммутационный ресурс выходных контактов: -под нагрузкой 16 А, не менее -под нагрузкой 5 А, не менее	раз раз	100тыс 1млн
Класс защиты от поражения электрическим током	-	II
Допустимая степень загрязнения	-	II
Категория перенапряжения	-	II
Номинальное напряжение изоляции	В	450
Номинальное импульсное выдерживаемое напряжение	кВ	2,5
Класс защиты устройства	IP20	
Габаритные размеры	мм	70 x 90 x 65
Климатическое исполнение	УХЛ 3.1	
Сечение проводов для подключения к клеммам	мм ²	0,5 - 2
Момент затяжки винтов клемм	Н*м	0,4
Монтаж - на стандартную DIN-рейку 35 мм		

ПЭФ-319



Автоматический электронный переключатель фаз ПЭФ-319 (1-фазный АВР)

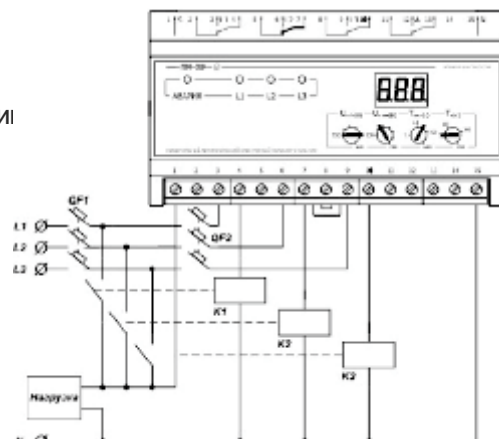
Предназначен для питания однофазной нагрузки 220-230 В / 50 Гц от трехфазной сети 3x380+N с целью обеспечения бесперебойным питанием однофазных потребителей и защиты их от недопустимых колебаний напряжения в сети.

Установлен приоритет фаза 1, производит выбор наиболее благоприятной фазы и с высоким быстродействием производит переключение однофазной нагрузки на эту фазу. При восстановлении параметров напряжения на исходной фазе ПЭФ-319 возвращает нагрузку на неё обратно.

- Непосредственно защищает однофазную нагрузку:
- мощностью до 9,2 кВт (32 А) с питанием нагрузки непосредственно от выходных контактов реле;
- при большей мощности - через магнитный пускатель.
- Дополнительная опция: цифровой трехфазный вольтметр.

ПЭФ-319

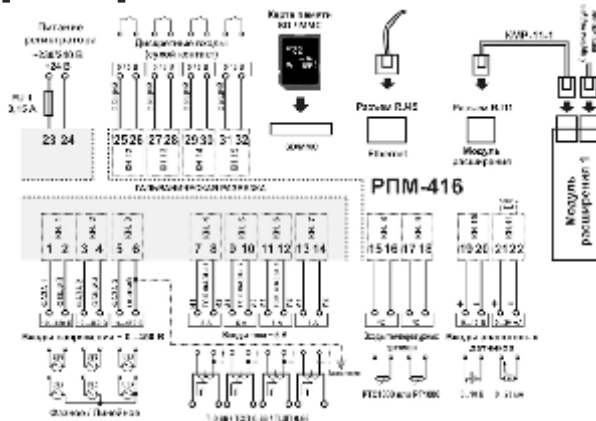
Наименование	Ед. измер.	Значение
Номинальное переменное однофазное напряжение питания	В	220 - 230
Напряжение, при котором сохраняется работоспособность по единственной фазе	В	120
Частота сети	Гц	45 - 65
Диапазон срабатывания по, U _{min}	В	150 - 210
Диапазон срабатывания по, U _{max}	В	230 - 280
Диапазон регулирования времени возврата на приоритетную фазу	с	5 - 200
Диапазон регулирования времени повторного включения, Твкл	с	1 - 600
Фиксированная задержка переключения (отключения) по U _{min}	с	12
Время переключения на резервные фазы, не более	с	0,2
Гистерезис по напряжению	В	5 - 7
Точность определения порога срабатывания	В	±3
Максимальный коммутируемый ток (активный) выходных контактов	А	30
Максимальный коммутируемый ток (активный) выходных контактов дополнительного реле: - ПЭФ-319 - ПЭФ-319-30	А	16 30
Фазное напряжение, при котором сохраняется работоспособность прибора	В	400
Кратковременно допустимое макс. фазное напряжение, при котором сохраняется работоспособность	В	450
Потребляемая мощность (под нагрузкой), не более	Вт	10
Коммутационный ресурс выходных контактов: -под нагрузкой 30 А, не менее -под нагрузкой 5 А, не менее	раз раз	100тыс 1млн
Габаритные размеры	мм	90,8 x 157 x 59
Масса, не более	кг	0,38
Изделие сохраняет свою работоспособность при любом положении в пространстве		
Материал корпуса - самозатухающий пластик		
* При нахождении ручки Тв(с) в положении "" возврат на приоритетную фазу отсутствует		





Промышленный регистратор РПМ-416

РПМ-416



Устройство предназначено для фиксации считываемых данных и последующей записи их на карту памяти SD/MMC/SDHC.

Имеет 18 независимых каналов:

- напряжение – 3 канала,
- ток – 4 канала,
- мощность – 3 канала,
- цифровой вход (дискретный размыкатель) - 4 кан.,
- аналоговый вход 0-10 В – 1 канал,
- аналоговый вход 0-20 мА – 1 канал,
- температура – 2 канала.

В устройстве предусмотрено подключение к Ethernet сети для передачи данных на ПК.

Основные возможности регистратора: многоканальность – достаточно одного прибора для получения полной информации о работе исследуемого объекта;

гальваническая развязка – входные сигналы высокого напряжения гальванически развязаны от остальных входов;

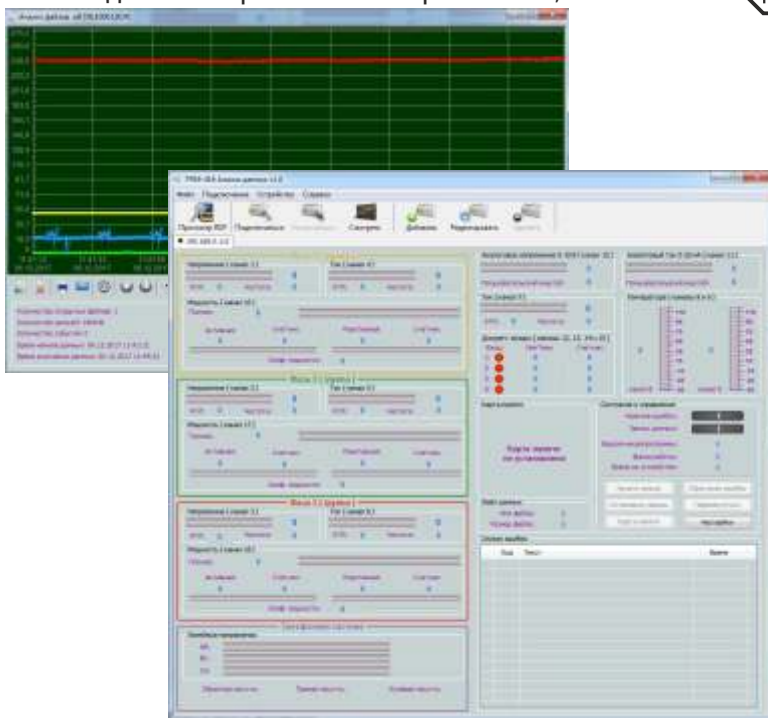
-удаленный мониторинг – регистратор способен вести запись данных на СД карту параллельно с передачей информации на ПК.

-удобство настройки – четырехстрочный символьный дисплей с подсветкой для удобной настройки прибора и контроля отслеживаемых параметров.

-универсальность – использование в различных промышленных сферах.

-автономная работа – возможность работы регистратора от резервного источника питания 24 В;

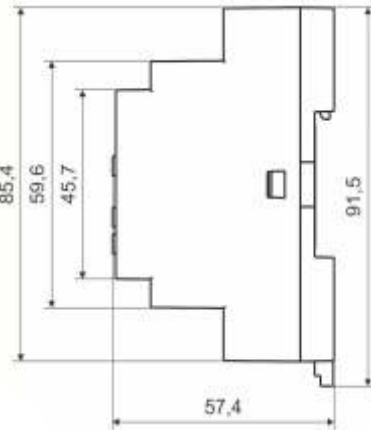
-высокая надежность – система самоконтроля и алгоритм сохранения данных не допускают потери информации в случае возникновения аварийных ситуаций (пропадание питания, электрические или физические повреждения прибора); Более подробный анализ производится с помощью программы для ПК на основе данных сохраненных на карте памяти;



РПМ-416	Наименование	Ед.измер.	Значение
	Номинальное напряжение питания	В	230 - 240
	Напряжение, при котором сохраняется работоспособность	В	24 - 265
	Частота сети	Гц	45 - 65
	Потребляемая мощность (от сети ~230 В), не более	Вт	6
	Потребляемая мощность (от источника питания +24 В), не более	Вт	2,2
	Период записи данных на карту памяти	с	0,001 - 3600
	Внешний накопитель (карта памяти, в комплект поставки не входит)	-	SD/MMC
	Максимальная емкость внешнего накопителя	ГБ	32
	Поддерживаемые файловые системы внешнего накопителя	FAT	12, 16, 32
	Минимальный размер файла данных	кБ	32
	Максимальный размер файла данных	МБ	512
	Размер одного блока записываемых данных (20 параметров)	байт	88
	Погрешность хода часов, при температуре 25°С, не хуже	с/сутки	1
	Связь с Ethernet или ПК	10Base-T / 100Base-T	
	Modbus TCP		есть
	Web-интерфейс		есть
	FTP		есть
	Назначение изделия		Устройства цифровой индикации
	Номинальный режим работы		продолжительный
	Степень защиты изделия (корпус / клемники)		IP40 / IP20
	Класс защиты от поражения электрическим током		II
	Климатическое исполнение		УХЛ3.1
	Допустимая степень загрязнения		II
	Категория перенапряжения		II
	Номинальное напряжение изоляции	В	450
	Номинальное импульсное выдерживаемое напряжение	кВ	2,5
	Сечение проводов для подключения к клеммам	мм ²	0,2 - 2,5
	Момент затяжки винтов клемм	Н*м	0,4
	Масса, не более	кг	0,5
	Габаритные размеры (рис. 1.1)	кг	91 x 157 x 56,3
	Коммутационный ресурс выходных контактов: -под нагрузкой 30 А, не менее -под нагрузкой 5 А, не менее	раз	100тыс
		раз	1млн
	Габаритные размеры	мм	90,8 x 157 x 59
	Масса, не более	кг	0,38
	Установка (монтаж) изделия – стандартная DIN-рейка 35 мм		
	Изделие сохраняет свою работоспособность при любом положении в пространстве		

Контроллеры насосной станции

МСК-107



Наименование	Ед. измер.	Значение
Номинальное переменное однофазное напряжение питания	В	220 - 230
Напряжение, при котором сохраняется работоспособность	В	130 - 270
Частота сети	Гц	48-62
Сопротивление контролируемой среды для кондуктометрического датчика, не более	кОм	450
Потребляемая мощность (под нагрузкой), не более	ВА	5
Масса, не более	кг	0,2
Габаритные размеры (четыре модуля S)	мм	(рис 1)
Установка (монтаж) устройства		DIN-рейка 35 мм
Входы:		
-аналоговый вход для подключения датчика уровня (давления)		4
-дискретный вход для подключения универсального блока защиты электродвигателей УБЗ-301	шт	1
-дискретный вход 1 (клемма "1")		1
-дискретный вход 2 (клемма "2")		1
-дискретный вход для подключения интерфейса RS-232		1
-дискретный вход для подключения интерфейса RS-485		1
Основные выходы:		
-реле насоса- переключаящий контакт для управления пускателем электродвигателя- 16 А 250 В при cos φ=1	шт	1
-функциональное реле- замыкающий контакт- 16 А 250 В при cos φ=1		1
Изделие сохраняет свою работоспособность при любом положении в пространстве		
Материал корпуса- самозатухающий пластик		
* -дискретные входы 1 и 2 используются для ручного управления электродвигателем насоса		

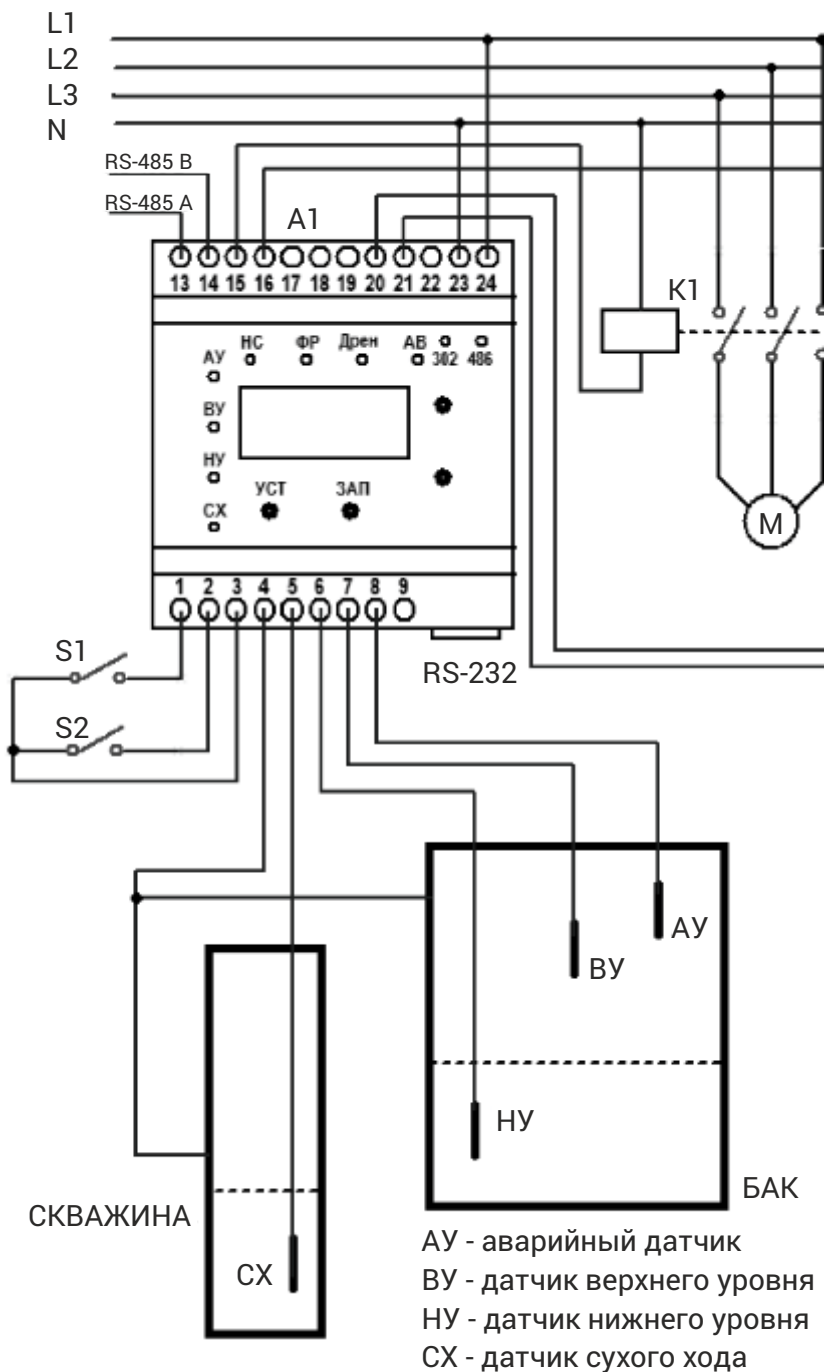
Прибор предназначен для создания систем автоматизации технологических процессов, связанных с контролем и поддержкой заданного уровня жидких веществ в резервуарах.

Обеспечивает управление электродвигателем (электродвигателями) одного или двух насосов как в автоматическом режиме, так и в ручном по одному из встроенных в устройство алгоритмов.

Автоматические режимы работы:

- наполнение с электроконтактным датчиком давления;
- наполнение с кондуктометрическими датчиками;
- дренаж с кондуктометрическими датчиками.

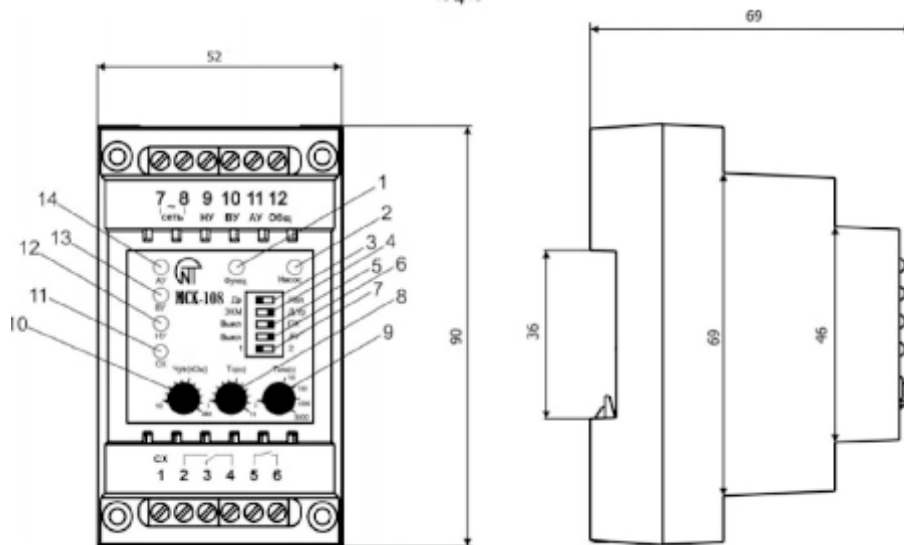
Наличие интерфейсов RS-232 и RS-485 (протокол MODBUS) позволяет дистанционно управлять параметрами устройства, а также работой электродвигателя.



АУ - аварийный датчик
 ВУ - датчик верхнего уровня
 НУ - датчик нижнего уровня
 СХ - датчик сухого хода

Контроллеры насосной станции

МСК-108



МСК-108 предназначен для контроля и поддержания заданного уровня жидких веществ в резервуарах.

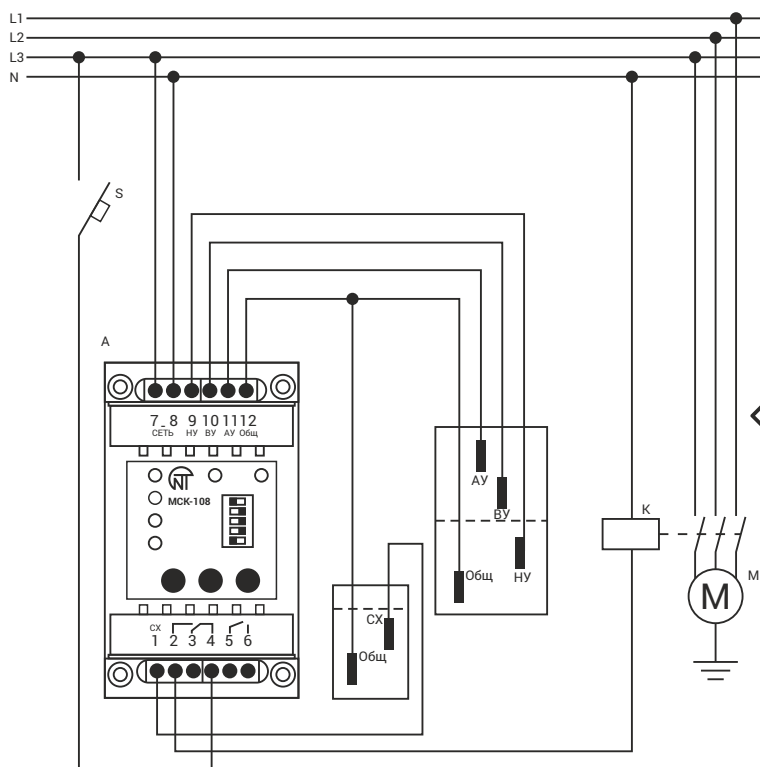
Поддерживает следующие режимы работы:

- дренаж с кондуктометрическими датчиками уровня;
- наполнение с кондуктометрическими датчиками уровня;
- наполнение с датчиком давления

Путем настроек на лицевой панели, пользователь может корректировать такие параметры работы:

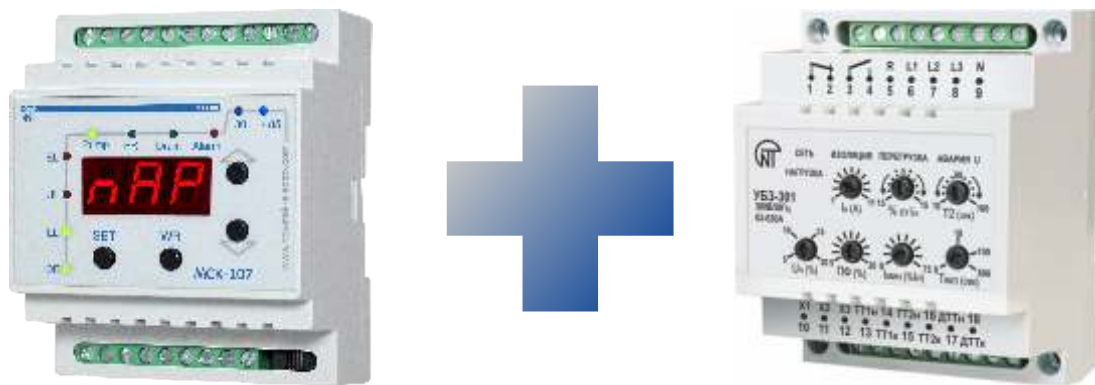
- выбор режима работы;
- возможность использования датчиков аварийного уровня и сухого хода;
- дистанционно управлять параметрами устройства, а также работой электродвигателя.
- количество двигателей;
- чувствительность к сопротивлению жидкости;
- время апв ;
- время задержки перед возможным гидроударом.

При работе с одним двигателем предусмотрено подключение сигнализации.

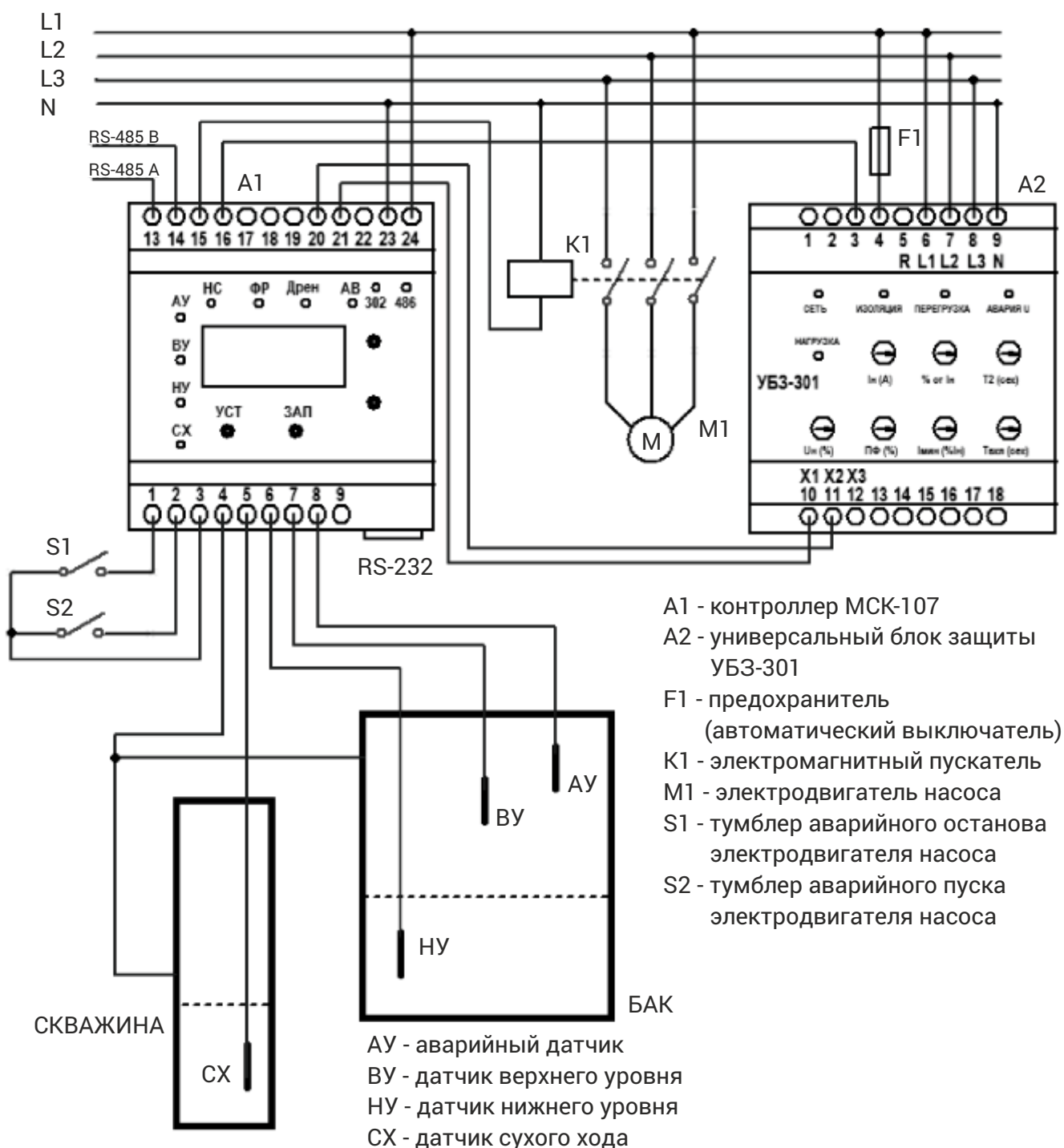


Наименование	Ед. измер.	Значение
Номинальное переменное однофазное напряжение питания	В	220 - 230
Номинальное напряжение питания:		
- минимальное	В	130
- максимальное		265
Частота сети	Гц	48 - 62
Аналоговые входы:		
- для подключения датчика уровня (давления),	шт	4
- общий для датчиков уровня (давления)		1
Основные выходы:		
- реле насоса- переключающий контакт для управления пускателем электродвигателя- 16 А 250 В при cos φ=1	шт	1
- функциональное реле- замыкающий контакт- 16 А 250 В при cos φ=1		1
Сопротивление контролируемой среды для кондуктометрического датчика, не более	кОм	450
Потребляемая мощность (под нагрузкой), не более	Вт	3,3
Масса, не более	кг	0,2
Габаритные размеры	мм	(рис 1)
Установка (монтаж) устройства		DIN-рейка 35 мм
Устройство сохраняет свою работоспособность при любом положении в пространстве		
Материал корпуса – самозатухающий пластик		

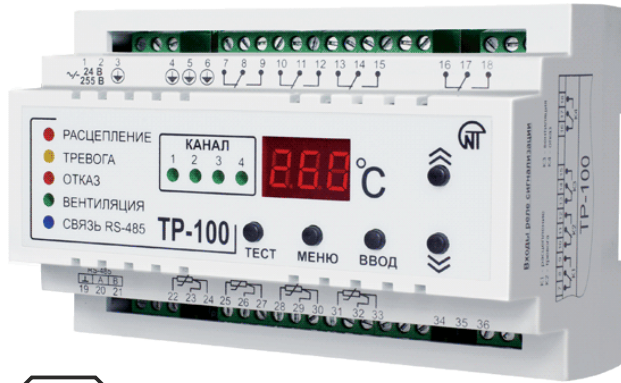
Контроль и защита насосной станции



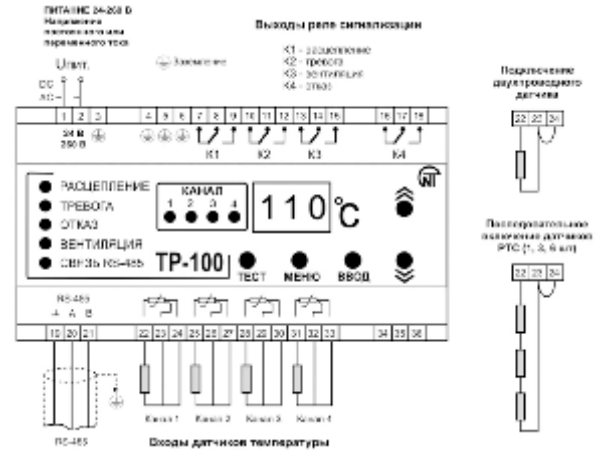
При совместной работе контроллера насосной станции МСК-107 и блока защиты электродвигателей УБЗ-301 - вы получаете полноценную защиту и управление насосом.



Температурные контроллеры



TP-100



TP-100	Наименование	Ед. измер.	Значение
	Номинальное напряжение питания	В	24 - 260 AC/DC
	Рекомендованный предохранитель для защиты прибора	А	1 - 2
	Тип датчиков, используемых для измерения температуры		PT100, PT1000, КТУ83, КТУ84, РТС
	Количество подключаемых датчиков	шт	1 - 4*
	Схема подключения датчиков		2 / 3 проводная
	Длина провода датчика в зависимости от схемы включения	м	2-х проводная до 5 3-х проводная до
	Количество выходных реле	шт	4
	Время хранения данных, не менее	лет	15
	Погрешность измерения температуры	°С	±3
	Диапазон измеряемых температур	°С	от -40 до +240
	Тест выходных реле		есть
	Тест индикации		есть
	RS-485 MODBUS RTU		есть
	Время измерения	сек	<=2
	Степень защиты:		
	- корпуса	-	IP40
	- клемника	-	IP20
	Климатическое исполнение		УХЛ3.1
	Потребляемая мощность (под нагрузкой), не более	ВА	4
	Масса, не более	кг	0,37
	Габаритные размеры	мм	90 x 139 x 63
	Диапазон рабочих температур	°С	от -40 до +55
	Температура хранения	°С	от -50 до +60
	Допустимая степень загрязнения		II
	Категория перенапряжения		II
	Номинальное напряжение изоляции	В	450
	Номинальное импульсное выдерживаемое напряжение	кВ	2,5
	Сечение проводников подсоединительных клемм	мм ²	0,5 - 2
	Максимальный момент затяжки винтов клемм	Н*м	0,4
	Коммутационный ресурс выходных контактов:		
	- электрический ресурс 10 А, 250В AC, раз, не менее	раз	100тыс
	- электрический ресурс 10А 24В DC, раз, не менее	раз	1млн

Реле предназначено для измерения и контроля температуры по четырем датчикам.

Применяется для температурной защиты:

- двигателей и генераторов;
- трехфазных сухих трансформаторов с дополнительным контролем температуры сердечника или окружающей среды.

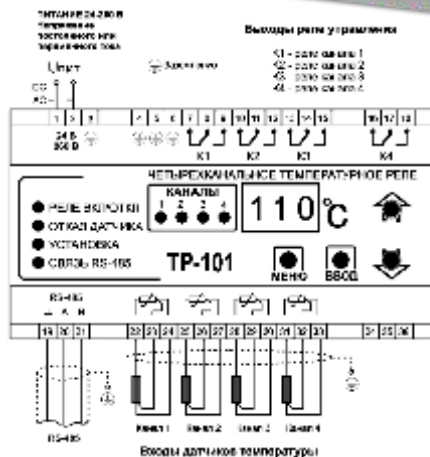
Устройство имеет универсальное питание и может использовать любое напряжение AC/DC от 24 до 255 В, независимо от полярности.

Устройство оборудовано интерфейсом RS-485 MODBUS RTU для связи с системой контроля верхнего уровня.

TP-101	Наименование	Ед. измер.	Значение
	Номинальное напряжение питания	В	24 - 260 AC/DC
	Рекомендованный предохранитель для защиты прибора	А	1 - 2
	Тип датчиков, используемых для измерения температуры		Pt50, Pt100, Pt500, Pt1000, Cu50, Cu100, Ni100, Ni120, Ni500, Ni1000, PTC1000
	Количество подключаемых датчиков	шт	1 - 4
	Схема подключения датчиков		2 / 3 проводная
	Длина провода датчика в зависимости от схемы включения	м	2-х проводная до 5 3-х проводная до
	Количество выходных реле	шт	4
	Время хранения данных, не менее	лет	10
	Погрешность измерения температуры	°С	±2
	Диапазон измеряемых температур	°С	от -50 до +200
	Тест выходных реле		есть
	ПИД - регулирование с ключевым элементом (реле)		есть
	RS-485 MODBUS RTU		есть
	Двухпозиционное регулирование		есть
	Время измерения канала	сек	<=0,6
	Степень защиты:		
	- корпуса	-	IP30
	- клемника	-	IP20
	Климатическое исполнение		УХЛ3.1
	Потребляемая мощность (под нагрузкой), не более	ВА	4
	Масса, не более	кг	0,37
	Допустимая степень загрязнения		II
	Категория перенапряжения		II
	Номинальное напряжение изоляции	В	450
	Номинальное импульсное выдерживаемое напряжение	кВ	2,5
	Сечение проводников подсоединительных клемм	мм ²	0,5 - 2,5
	Максимальный момент затяжки винтов клемм	Н*м	0,4
	Габаритные размеры	мм	90 x 139 x 63
	Коммутационный ресурс выходных контактов:		
	- электрический ресурс 10 А, 250В AC, раз, не менее	раз	100тыс
	- электрический ресурс 10А 24В DC, раз, не менее	раз	1млн
	Монтаж на стандартную DIN-рейку 35мм		
	Положение в пространстве произвольное		



TP-101



Прибор предназначен для измерения и контроля температуры по четырем независимым каналам.

Прибор позволяет осуществлять следующие функции:

- двухпозиционное регулирование температуры;
- отображение текущего значения температуры на индикаторе;
- контроль обрыва или замыкания подключенных датчиков;
- управление нагрузкой по пропорционально-интегрально-дифференциальному (ПИД) закону;
- передача данных по протоколу Modbus RTU;

Применяется для управления отопительных или охлаждающих систем, систем орошения, вентиляции и т.д.

Управление температурными режимами



Совместная работа температурного контроллера TP-101 и контроллера удаленного управления EM-481 позволяет::

- Контролировать работу климатического оборудования с помощью удобных и интуитивно понятных диспетчерских web-пультов;

- Создать систему оповещений для обслуживающего персонала и минимизировать аварийные простои;

- Получать всю отчетную информацию с помощью автоматизированной системы сбора данных;

- Проводить регулировку работы оборудования и анализ состояний из любой точки мира;

- Получать на руки подробную историю и xls-отчеты о потреблении и других жизненно важных параметрах для анализа работы всех систем;

- Предоставлять отдельным пользователям доступ к визуализации технологического процесса в режиме реального времени и частичный доступ к необходимой отчетности и управлению;

- Доступ ко всем функциям с любого устройства через интернет.



Так же на базе устройств TP-101 и EM-481 было создано готовое решение Overvis Irrigation. Данное решение предназначено для управления температурными и оросительными процессами в тепличных пунктах.

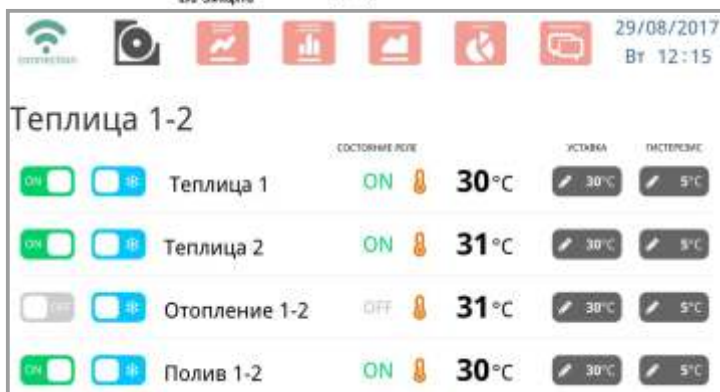
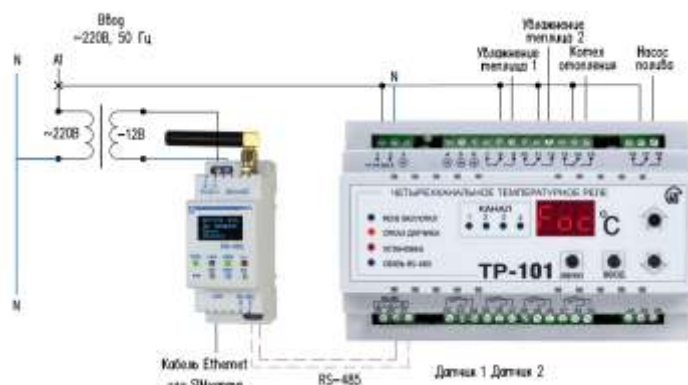
Необходимо чтобы в каждой теплице были установлены температурные датчики и оросительные системы распыления. Также на два тепличных пункта установлен котел отопления, и насос для полива. Отопление работает по температуре подачи; насос полива по таймеру; орошение через электромагнитные клапана.

Автоматизацию работы отопительного оборудования и сокращение расходов на электроэнергию;

Автоматизацию поливной и оросительной системы;

Историю точных данных для принятия решительных действий в сторону энергоэффективности с безошибочным прогнозом результата;

Проводить более тонкую настройку режимов работы теплиц для достижения максимального уровня в энергосбережении.



Температурные контроллеры

МСК-301



МСК-301-86 Предназначен для управления работой морозильных камер, холодильных прилавков, моноблоков и другого холодильного оборудования.

Заменяет собой 4 прибора:

- холодильный контроллер на три датчика с интеллектуальной оттайкой;
- монитор напряжения с функцией контроля контактов магнитного пускателя;
- электронный модуль тепловой защиты компрессора;
- термоконтроллер для защиты камеры от замерзания.

Предназначен для управления как трехфазным, так и однофазным оборудованием.

МСК 301-52 – контроллер управления камерами газации и дозревания бананов;

МСК 301-78 – контроллер управления промышленными холодильными установками с особыми условиями эксплуатации.

МСК-102



МСК-102-20 Блок управления холодильными машинами со встроенным монитором напряжения.

Предназначен для управления морозильными камерами, холодильными прилавками, моноблоками и другим холодильным торговым и промышленным оборудованием.

Позволяет поддерживать заданную температуру морозильной камеры и производить автоматическую оттайку.

Обеспечивает защитное отключение компрессора при недопустимых параметрах электрической сети.

Возможно питание от источника постоянного тока 24 В.

ТР-12



Терморегулятор ТР-12 модификация (вилка – розетка) используют для управления нагревательным (охлаждающим) устройством, поддерживая заданную пользователем температуру. Измеряет температуру внешний датчик, который может быть расположен в нижней или верхней части корпуса. ТР-12 обладает функциями реле напряжения, защищая нагрузку от недопустимых уровней напряжения, а также выдержкой заданного пользователем времени АГВ перед включением нагрузки.

ТР-12	Наименование	Ед. измер.	Значение
	Номинальное переменное однофазное напряжение питания	В	220 - 230
	Частота сети	Гц	45 - 65
	Погрешность измерения температуры	°С	±2
	Гармонический состав (несинусоидальность) напряжения питания		ДСТУ EN 50160:2014
	Диапазон регулирования температуры (не рекомендуется устанавливать температуру выше +60 °С)	°С	от -10 до +90
	Гистерезис по температуре	°С	0,1 - 30
	Диапазон регулирования порога срабатывания:		
	– по минимальному напряжению	В	120 - 210
	– по максимальному напряжению		230 - 290
	Фиксированное время срабатывания по U _{max}	с	0,5
	Фиксированная задержка отключения по U _{min}	с	7
	Фиксированное время срабатывания при снижении напряжения ниже 120 В	с	0,12
	Фиксированное время срабатывания при импульсном повышении напряжения более 420 В при длительности импульса более 1 мс не более	с	0,02
	Погрешность определения порога срабатывания по напряжению, не более	В	3
	Гистерезис возврата по напряжению	В	5
	Минимальное напряжение, при котором сохраняется работоспособность (действующее значение)	В	120
	Максимальный коммутируемый ток при активной нагрузке	А	16
	Максимальное напряжение, при котором сохраняется работоспособность	В	320
	Коммутационный ресурс выходных контактов:		
	– под нагрузкой 16 А, не менее	раз	100тыс
	– под нагрузкой 5 А, не менее	раз	1млн
	Потребляемая мощность при неподключенной нагрузке, не более	Вт	1,3
	Мощность подключаемой нагрузки, не более	кВт	3,6
	Масса, не более	кг	0,16
	Габаритные размеры (рис 1)	мм	122 x 61 x 76
	Изделие сохраняет свою работоспособность при любом положении в пространстве		
	Материал корпуса – самозатухающий пластик		



КОНТРОЛЛЕРЫ WEB-ДОСТУПА К УПРАВЛЕНИЮ MODBUS - ОБОРУДОВАНИЕМ

EM-486



-4 универсальных входа для измерений (аналог. сигналы 0-10В и 4-20мА(0-20мА)(давление влажность скорость), дискретные сигналы (охрана, утечка, дым, положение), температурные датчики, резистивные датчики(освещенность, давление), счетчик импульсов (подключение счетчиков).

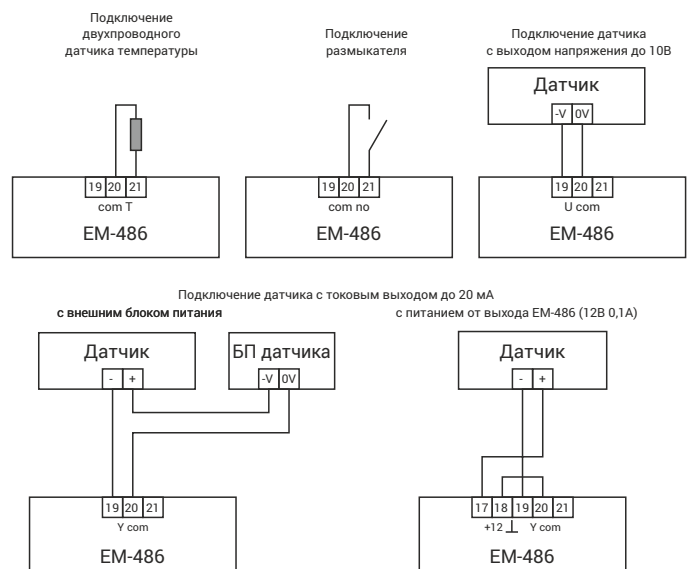
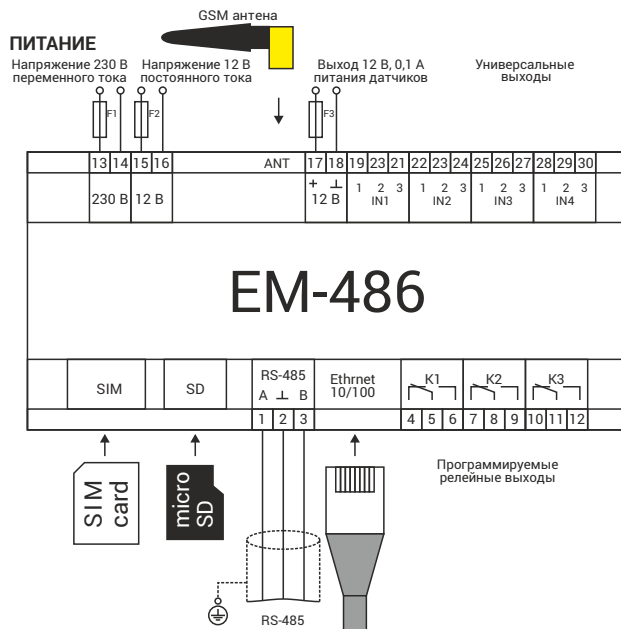
EM-486 – свободно программируемый логический контроллер протокола MODBUS предназначен для создания систем автоматизации и контроля с Web управлением.

Возможности устройства:

- Сбор данных с Modbus устройств по шине RS-485 (до 250 устройств)
- Удаленное управление Modbus устройствами
- Настраиваемое SMS, E-mail оповещение.
- Передача данных на сервер overvis.com и доступ к ним через любое устройство в сети интернет.
- Хранение истории по накопленным данным
- Формирование отчетов, графиков, кривых на основе полученных данных
- Настраиваемый автодозвон.
- Подключение модулей расширения.
- 3 выходных реле 16А для управления нагрузкой с Н0 и НЗ контактами.
- Встроенный 2G модуль.
- Вход Ethernet

EM-486

Наименование	Ед.измер.	Значение
Номинальное напряжение питания переменного тока	В	230
Частота сети	Гц	45 - 65
Интерфейс обмена по проводной сети		10Base-T / 100Base-T
Поддерживаемые протоколы сети Ethernet		UDP, ARP, TCP
Интерфейс обмена по беспроводной сети		GSM
Поддерживаемые стандарты беспроводной сети		SMS, GPRS
Встроенные сервера		MODBUS TCP, HTTP
Максимальное количество подключений по протоколу MODBUS TCP		4
Интерфейс обмена по сети MODBUS		RS-485
Поддерживаемые протоколы сети MODBUS		MODBUS RTU MODBUS ASCII
Максимальное выходное напряжение драйвера RS-485	В	3,3
Выходной ток короткого замыкания драйвера RS-485 (пределный)	мА	250
Сопротивление встроенного терминатора	Ом	70 - 1000 или отключен
Рекомендуемое количество подключенных устройств в сети MODBUS: -при входном токе приемников на шине RS-485 не более 0,125 мА -при входном токе приемников на шине RS-485 не более 1 мА	шт	не более 256 не более 302
Диапазон регулирования частоты счета импульсов на входах	мГц	1 - 500 000
Погрешность измерения напряжения, не более	мВ	40
Погрешность измерения тока, не более	мкА	200
Погрешность измерения температуры, не более	°С	2
Напряжение питания, при котором сохраняется работоспособность: -переменного тока -постоянного тока	В	90 - 265 127 - 375
Номинальное напряжение резервного питания постоянного тока	В	12
Напряжение резервного питания постоянного тока, при котором сохраняется работоспособность	В	9 - 16
Максимальный коммутируемый ток выходных контактов реле	А	16
Универсальные входы	шт	4
Типы подключаемых датчиков: -датчик с выходом напряжения до 10 В; -датчик с выходом тока до 20 мА; -«сухой контакт»; -датчик температурный NTC		
Максимальное напряжение на универсальном входе	В	12
Максимальный ток через универсальный вход	мА	24
Напряжение выхода питания датчиков	В	12
Максимальный ток выхода питания датчиков	А	0,1
Программируемые релейные выходы с переключающими контактами	шт	3
Коммутационный ресурс выходных контактов: -электрический под нагрузкой 16 А (cos φ = 1,0), не менее -механический, не менее		
	раз	50 тыс. 10 млн.
Назначение изделия	Аппаратура управления и распределения	
Номинальный режим работы	продолжительный	
Степень защиты изделия (корпус / клеммник)	IP20	
Класс защиты от поражения электрическим током	II	
Климатическое исполнение	УХЛ3,1	
Допустимая степень загрязнения	II	
Категория перенапряжения	II	
Номинальное напряжение изоляции	В	450
Номинальное импульсное выдерживаемое напряжение	кВ	2,5
Сечение проводов для подключения к клеммам	мм ²	0,5 - 3
Момент затяжки винтов клемм	Н*м	0,4
Масса, не более	кг	0,75
Габаритные размеры (рис.1) -с установленной GSM антенной -без GSM антенны		
	мм	157 x 112 x 56 157 x 99 x 56
Установка (монтаж) изделия – стандартная DIN-рейка 35 мм		
Изделие сохраняет свою работоспособность при любом положении в пространстве		
Материал корпуса- самозатухающий пластик		



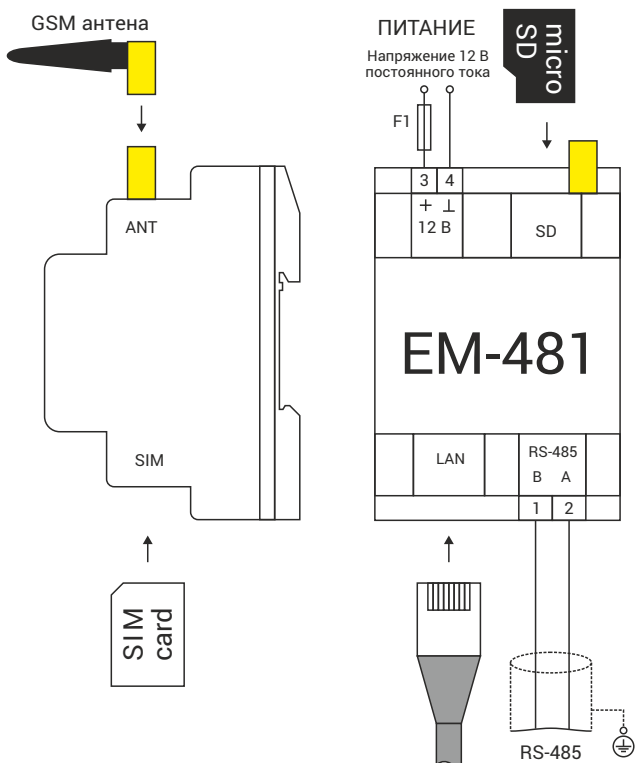
КОНТРОЛЛЕРЫ WEB-ДОСТУПА К УПРАВЛЕНИЮ MODBUS - ОБОРУДОВАНИЕМ

EM-481


EM-481 свободно программируемый логический контроллер протокола MODBUS предназначен для создания систем автоматизации и контроля с Web управлением.

Возможности устройства:

- Сбор данных с Modbus устройств по шине RS-485 (до 250 устройств)
- Удаленное управление Modbus устройствами
- Настраиваемое SMS, E-mail оповещение.
- Передача данных на сервер overvis.com и доступ к ним через любое устройство в сети интернет.
- Хранение истории по накопленным данным
- Формирование отчетов, графиков, кривых на основе полученных данных
- Настраиваемый автодозвон
- Подключение модулей расширения.
- Встроенный 3G модуль.
- Вход Ethernet



EM-481	Наименование	Ед. измер.	Значение
	Номинальное напряжение питания постоянного тока	В	12
	Интерфейс обмена по проводной сети		10Base-T / 100Base-T
	Поддерживаемые протоколы сети Ethernet		UDP, ARP, TCP
	Интерфейс обмена по беспроводной сети		GSM UMTS
	Поддерживаемые стандарты беспроводной сети		SMS, GPRS, HSPA
	Встроенные сервера		MODBUS TCP, HTTP
	Максимальное количество подключений по протоколу MODBUS TCP		4
	Интерфейс обмена по сети MODBUS		RS-485
	Поддерживаемые протоколы сети MODBUS		MODBUS RTU MODBUS ASCII
	Скорость передачи в сети MODBUS по RS-485	бит/с	75 - 921600
	Максимальное выходное напряжение драйвера RS-485	В	3,3
	Выходной ток короткого замыкания драйвера RS-485 (предельный)	мА	250
	Спротивление встроенного терминатора	Ом	70 - 1000 или отключен
	Рекомендуемое количество подключаемых устройств в сети MODBUS: -при входном токе приемников на шине RS-485 не более 0,125 мА -при входном токе приемников на шине RS-485 не более 1 мА	шт	не более 256 не более 32
	Напряжение, при котором сохраняется работоспособность	В	9 - 30
	Потребляемая мощность (под нагрузкой), не более	Вт	6
	Назначение изделия		Аппаратура управления и распределения
	Номинальный режим работы		Продолжительный
	Степень защиты изделия (корпус / клеммник)		IP20
	Класс защиты от поражения электрическим током		II
	Климатическое исполнение		УХЛ3.1
	Допустимая степень загрязнения		II
	Категория перенапряжения		II
	Номинальное напряжение изоляции	В	450
	Номинальное импульсное выдерживаемое напряжение	кВ	2,5
	Сечение проводов для подключения к клеммам	мм ²	0,5 - 3
	Момент затяжки винтов клемм	Н*м	0,4
	Масса, не более	кг	0,4
	Габаритные размеры (рис.1) -с установленной GSM антенной -без GSM антенны	мм	64,5 x 106,5 x 36 64,5 x 100 x 36
	Установка (монтаж) изделия – стандартная DIN-рейка 35 мм		

Преобразователи интерфейсов

ET-485



Преобразователь интерфейсов ET-485 – прибор предназначен для двухсторонней конвертации MODBUS данных из интерфейса RS-485 в Ethernet.

Возможности устройства

-обмен данными через сеть Ethernet 10BASE-T и 100BASE-T с оборудованием, оснащенным интерфейсом RS-485 и образующим сеть Modbus.

-Гибкая адресация в сети Ethernet (переопределение MAC- адреса, статический или динамический IP-адрес);

-Защита доступа через сеть Ethernet (пароль режима настройки, фильтр IP-адреса для настройки или для подключения к сети Modbus);

-Различные режимы обмена по сети Modbus RTU или ASCII, с проверкой четности на чет, нечет и без проверки, широкий диапазон скоростей передачи, настраиваемая задержка).

Существуют модификации с напряжением питания 220-230 В и 24 В.

Модуль ввода-вывода

ОВ-215

Модуль ввода-вывода ОВ-215 – устройство предназначено для получения данных с подключенных датчиков и управление нагрузкой с помощью информационного протокола Modbus.

Возможности устройства:

-Универсальный вход для измерения:

-Аналоговых сигналов 0-10В и 4-20мА(0-20мА) (датчики давления, влажности, скорости, и т.д.);

-дискретные сигналы 0/1(охрана, утечка, дым, положение и т. п.);

-датчик температуры(NTC,PTC);

-резистивный - датчики освещенности, давления, наполнения и т. п.;

-Счетчик импульсов – подключение счетчиков (кВт, м3, кг/пар) по импульсному выходу;

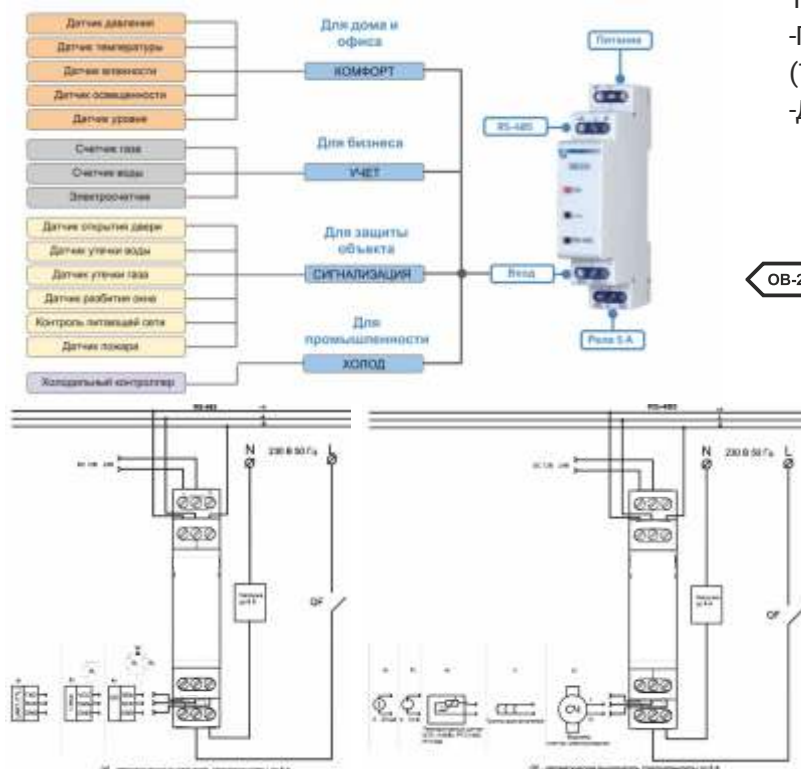
-Управление нагрузкой до 5 А прямого включения;

-Преобразователь Интерфейсов

TTL(UART) - RS-485(Modbus);

-Подключение цифровых датчиков Arduino (1-Wire, I2C).

-Двухпозиционное управление нагрузкой.



ОВ-215

Наименование	Ед. измер.	Значение
Номинальное напряжение питания	В	12 - 24
Погрешность измерения постоянного напряжения в диапазоне 0 - 10 В, не хуже	%	1
Погрешность измерения постоянного тока в диапазоне: 0 - 20 мА, не хуже	%	1
Диапазон измерения температуры (NTC 10КВ)	°С	от - 25 до +125
Диапазон измерения температуры (PTC 1000)	°С	от - 50 до +120
Диапазон измерения температуры (PT 1000)	°С	от - 50 до +250
Погрешность измерения температуры	°С	±2
Время готовности, не более	с	0,4
Максимальный коммутируемый ток при активной нагрузке	А	8
Потребляемый ток, не более	мА	100
Масса, не более	кг	0,3
Габаритные размеры	мм	18 x 90 x 64
Число и вид контактов реле (переключающий контакт)	шт	1
Сечение проводников для подключения	мм ²	0,5 - 1,0
Момент затяжки винтов клемм	Н*м	0,4
Степень защиты изделия (корпус / клемники)		IP20
Класс защиты от поражения электрическим током		II
Климатическое исполнение		УХЛ3.1
Допустимая степень загрязнения		II
Категория перенапряжения		II
Положение в пространстве		Произвольное
Номинальный режим работы		Продолжительный
Интерфейс связи		RS (EIA/TIA)-485
Протокол обмена данными Modbus		RTU / ASCII

Источник бесперебойного питания

UPS-1000
UPS-1000 L
UPS-1000 LP



Модели серии UPS-1000 относятся к линейно-интерактивным источникам бесперебойного электропитания непрерывного действия с длительным временем резервирования. Принцип их действия основан на преобразовании запасённой энергии внешних батарей в напряжение переменного тока промышленной частоты. Форма напряжения на выходе – правильная синусоида.

Основное назначение – электропитание бытового и промышленного оборудования, критичного к форме входного напряжения (котельное оборудование, системы автоматики и т. д.).

Прибор оснащен автоматическим стабилизатором напряжения (AVR). Встроенный стабилизатор позволяет обеспечивать корректное питание нагрузки при повышенном/пониженном напряжении сети без перехода в режим работы от батарей.

В устройстве используется многостадийная интеллектуальная схема заряда батарей, автоматически подбирающая режим заряда АКБ.

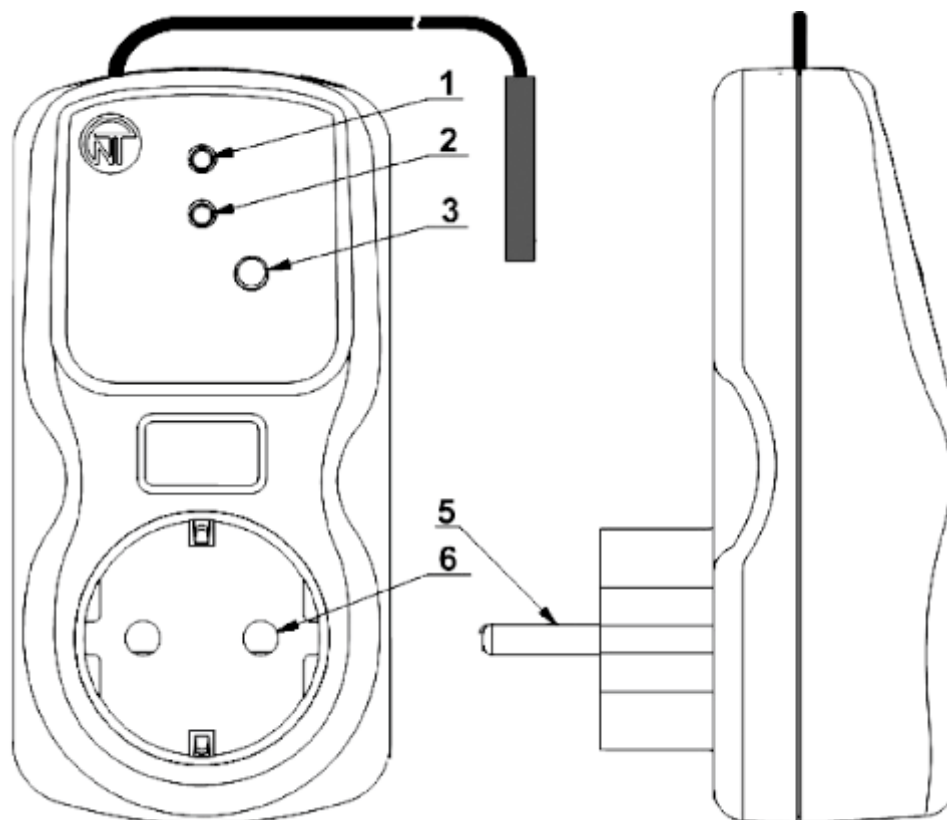
Функция «автостарт» обеспечивает автоматическое включение при подаче электропитания. При входных напряжениях 150 В и ниже, а также 280 В и выше «автостарт» не активируется.

Особенности:

- непрерывное действие с длительным временем автономной работы.
- Встроенный стабилизатор напряжения сети переменного тока.
- напряжение на выходе – правильная синусоида (при работе от АКБ).
- микропроцессорное управление.
- гальваническая развязка АКБ от сети переменного тока.
- защита от переплюсовки при подключении АКБ.
- защита АКБ от короткого замыкания (плавкий предохранитель на 90А).
- интеллектуальное многостадийное зарядное устройство для подключенных внешних АКБ.
- выбор типа АКБ (литиевые LiFePO₄, кислотные AGM или GEL).
- адаптация зарядного устройства к типу АКБ.
- выбор зарядного тока АКБ из трёх фиксированных значений, согласно рекомендациям изготовителя АКБ.
- полностью заряженная АКБ отключается от ИБП, что исключает перезарядку АКБ.
- периодический анализ (1 раз в 12 часов) состояния АКБ.
- профилактический разряд для кислотных АКБ (1 раз в месяц) для десульфатации АКБ.
- защита от короткого замыкания в подключенной к ИБП нагрузке, а также от перегрузки.
- защита от повышенного или пониженного напряжения сети переменного тока.
- степень защиты от внешних воздействий IP-20.
- самодиагностика при включении.
- индикация режимов работы на LED-дисплее.
- время переключения режимов 5 мсек.
- функция «автостарт».
- режим «холодный старт».
- низкий уровень шума (адаптивное управление оборотами вентилятора охлаждения).

Изделия находящиеся на стадии разработки

Wi-Fi Smart on многофункциональный таймер EM-125



Предназначен для домашней автоматизации – умная розетка. Позволяет включать-выключать нагрузку по расписанию или в ручном режиме. При регистрации на сервере Overvis управление и настройка розетки возможны из любой точки мира, где есть интернет-подключение.

Благодаря функции «максимальное время включения» Вы сможете не беспокоиться, что оставили включенными какие-либо домашние электроприборы (утюг или щипцы для завивки), потому что они будут автоматически отключены по истечении времени.

EM-125 оснащен одной кнопкой управления (для ручного управления нагрузкой и входа в режим настройки) и двумя индикаторами (для отображения состояния нагрузки и состояния подключения к сети Wi-Fi).

Вы можете сберегать электроэнергию и средства, используя EM-125 для управления отопительными и вентиляционными приборами. EM-125 отслеживает статистику энергопотребления в реальном времени и может выводить отчеты за неделю или месяц.

Основные возможности:-измерение напряжения сети

-измерение тока, потребляемого нагрузкой

-измерение температуры окружающей среды или температуры объекта

-счет электроэнергии, потребленной нагрузкой

-защита нагрузки от аварийных напряжений в сети

-защита нагрузки по току потребления

-часы реального времени с резервом хода до 7 дней

-автоматическая синхронизация времени с серверами точного времени

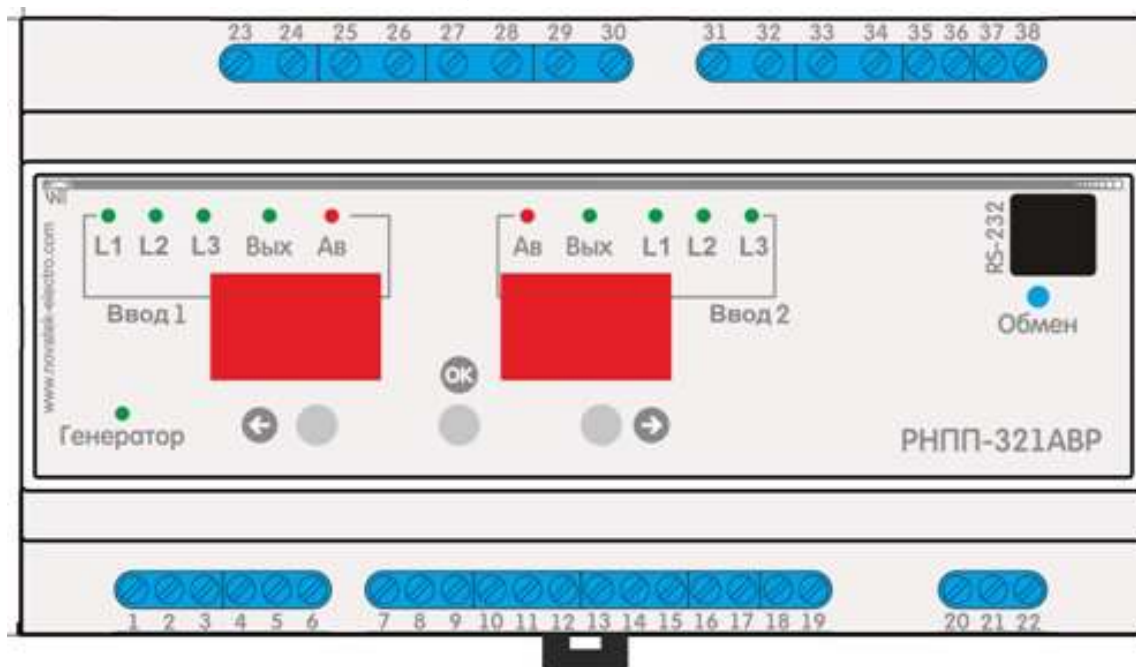
-автоматическое управление нагрузкой по расписанию, заданному пользователем

-ручное управление нагрузкой с лицевой панели и через Web интерфейс

-настройка через встроенный Web интерфейс, без установки дополнительных программ

Изделия находящиеся на стадии разработки

Блок управления автоматическим включением резерва для АВР с двумя входами и одной нагрузкой РНПП-321АВР



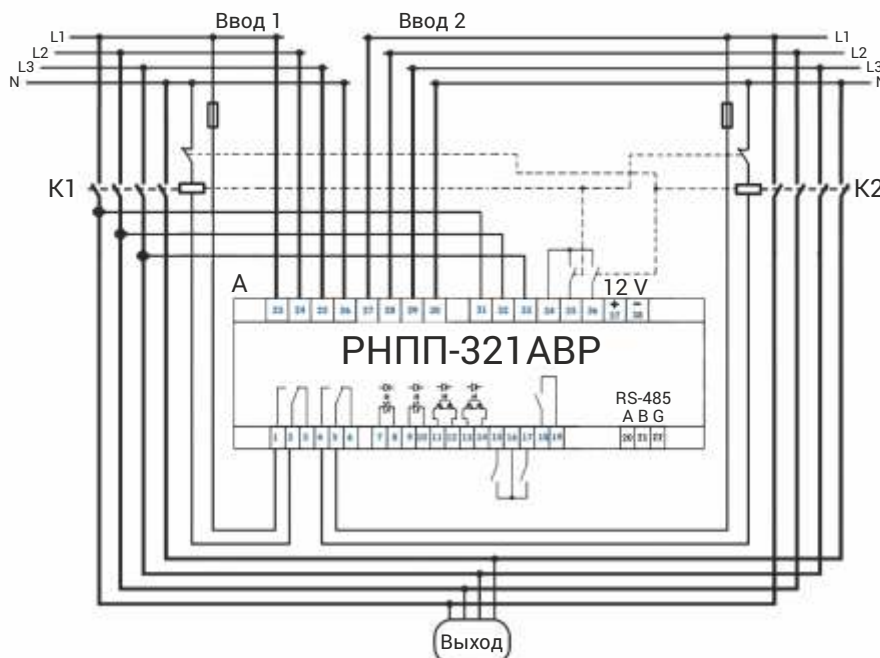
Предназначен для управления трехфазным автоматическим переходом от основного источника питания на резервный и обратно при недопустимых отклонениях напряжения или перекосе фаз, изменении порядка чередования фаз, обрывах одной или нескольких фаз в «основной» или «резервной» сетях.

Изделие может применяться в сетях электроснабжения в составе устройств:

- автоматического включения резерва (АВР);
- автоматического запуска трехфазного электрогенератора.

РНПП-321АВР контролирует напряжение на двух вводах трехфазных сетей глухозаземленной или изолированной нейтралью.

Имеет протокол Modbus RTU.





Изделия находящиеся на стадии разработки

Переключатель фаз ПЭФ-322

Предназначен для питания одно-фазной нагрузки от трехфазной сети с целью обеспечения бесперебойным питанием однофазных потребителей и защиты их от недопустимых колебаний напряжения в сети.

Имеет уменьшенные габариты два модуля.

Контакты рассчитаны на ток 10 А, при подключении нагрузки большей мощности – необходимо воспользоваться магнитными пускателями.

